

Krea

Espresso

Аппараты настольные кофейные сегмента HoReCa т.м. Necta

РУС

Русский



Док. № H3685EN 00
Версия 1 03 - 2011

Производитель N&W GLOBAL VENDING S.p.A.

Юридический адрес: Виа Рома 24
24030 Вальбрембо (Бергамо) Италия

Телефон: +39 035 606111
Факс: +39 035 606463
www.nwglobalvending.com

Уставный капитал общества 40000000,00 Евро полностью внесен
Регистрационный номер в Реестре фирм и предприятий Бергамо и регистрационный номер в бюро учета НДС: 05035600963
Регистрационный номер AEE: IT08020000001054

Вальбрембо, 01/01/2012

ДЕКЛАРАЦИЯ СООТВЕТСТВИЯ
DECLARATION OF CONFORMITY
DÉCLARATION DE CONFORMITÉ
KONFORMITÄTSEKTLÄRUNG
DECLARACIÓN DE CONFORMIDAD
DECLARAÇÃO DE CONFORMIDADE
VERKLARING VAN OVEREENSTEMMING



Оборудование, указанное на табличке с паспортными данными, соответствует законодательным нормам Европейских директив, указанных сбоку, и последующим изменениям и интеграциям.

English The machine described in the identification plate conforms to the legislative directions of the European directives listed at side and further amendments and integrations

Français La machine décrite sur la plaquette d'identification est conforme aux dispositions légales des directives européennes énoncées ci-contre et modifications et intégrations successives

Deutsch Das auf dem Typenschild beschriebene Gerät entspricht den rechts aufgeführten gesetzlichen Europäischen Richtlinien, sowie anschließenden Änderungen und Ergänzungen

Español Se declara que la máquina, descrita en la etiqueta de identificación, cumple con las disposiciones legislativas de las Directrices Europeas listadas al margen y de sus sucesivas modificaciones e integraciones

Português Declara-se que a máquina, descrita na placa de identificação está conforme as disposições legislativas das Diretrizes Europeias elencadas aqui ao lado e sucessivas modificações e integrações

Nederlands De machine beschreven op het identificatieplaatje is conform de wetsbepalingen van de Europese Richtlijnen die hiernaast vermeld worden en latere amendementen en aanvullingen

Применяемые согласованные стандарты или технические условия (обозначения), соответствующие общепринятым инженерным практикам в отношении техники безопасности, действующим в пределах Европейского Союза:

English The harmonised standards or technical specifications (designations) which comply with good engineering practice in safety matters in force within the EU have been applied are:

Français Les normes harmonisées ou les spécifications techniques (désignations) qui ont été appliquées conformément aux règles de la bonne pratique en matière de sécurité en vigueur dans l'UE sont :

Deutsch Die harmonisierten Standards oder technischen Spezifikationen (Bestimmungen), die den Regeln der Kunst hinsichtlich den in der EU geltenden Sicherheitsnormen entsprechen, sind:

Español Las normas armonizadas o las especificaciones técnicas (designaciones) que han sido aplicadas de acuerdo con las reglas de la buena práctica en materia de seguridad vigentes en la UE son:

Português As normas harmonizadas ou as especificações técnicas (designações) que foram aplicadas de acordo com boas regras de engenharia em matéria de segurança em vigor na UE são:

Nederlands De geharmoniseerde normen of technische specificaties (aanwijzingen) die toegepast werden volgens de in de EU van kracht zijnde eisen van goed vakmanschap inzake veiligheid zijn de volgende :

Идентификационная метка
Identification label

Европейские директивы European directives	Заменено на: Repealed by
2006/42/EC	
73/23/EC + 93/68/CE	2006/95/CE
89/336/EC + 92/31/CE + 93/68/CE	2004/108/EC
90/128/EC	2002/72/CE
80/590/EEC and 89/109/EEC	EC 1935/2004
EC 10/2011	
2002/96/EC	

Согласованные стандарты/ Specifiche tecniche	Технические требования/ Technical specifications
EN 60335-1:2002 + A1:2004 + A11:2004 + A12:2006 + A2:2006+ A13:2008	
EN 60335-2-75:2004 + A1:2005 + A11:2006 + A2:2008 + A12:2010	
EN 62233:2008	
EN 55014-1: 2006 + A1: 2009	
EN 55014-2: 1997 + A1: 2001 + A2: 2008	
EN 61000-3-2: 2006 + A1: 2009 + A2: 2009	
EN 61000-3-3: 2008	
EN 61000-4-2: 2009	
EN 61000-4-3: 2006 + A1: 2008	
EN 61000-4-4: 2004	
EN 61000-4-5: 2006	
EN 61000-4-6: 2009	
EN 61000-4-11:2004	

Технический файл составлен в:
The technical file is compiled at:
N&W GLOBAL VENDING S.p.A.

ANDREA ZOCCHI
АНДРЕА ЗОККИ
ГЕНЕРАЛЬНЫЙ ДИРЕКТОР

Декларация соответствия

Декларация соответствия Европейским директивам и стандартам, предусмотренным действующим законодательством, приведена на первой странице настоящего руководства и является неотъемлемой частью оборудования.



Настоящим заявляем, что оборудование, указанное на табличке с паспортными данными, соответствует положениям Европейских директив с их последующими изменениями и дополнениями, а также согласованным стандартам и техническим условиям (обозначениям), применяемым в соответствии с правилами техники безопасности надлежащих практик, действующих на территории ЕС и указанных на той же странице.

Предупреждения

УСТАНОВКА

Установка и последующее техническое обслуживание должны проводиться членами персонала, имеющими соответствующую квалификацию и навыки использования устройства в соответствии с действующими правилами.

Продажа устройства осуществляется без платежной системы. Вследствие этого только лицо, которое произвело установку, будет нести ответственность за любой ущерб, который может быть причинен устройству или имуществу и лицам в результате неверной установки платежной системы.

Исправное состояние устройства и его соответствие стандартам выполнения надлежащей установки должны проверяться квалифицированным персоналом не реже одного раза в год.

Упаковочные материалы должны быть утилизированы с соблюдением требований охраны окружающей среды.

ЭКСПЛУАТАЦИЯ

Устройство может быть использовано детьми и лицами с физическими, сенсорными или интеллектуальными нарушениями, под присмотром лиц, ответственных за их безопасность, или прошедших специальную подготовку по использованию устройства. Лица, осуществляющие присмотр за детьми, не должны позволять им играть с устройством.

ОКРУЖАЮЩАЯ СРЕДА

Выполнение следующих рекомендаций поможет вам защитить окружающую среду:

- для очистки аппарата необходимо использовать средства, поддающиеся биологическому разложению;
- необходимо надлежащим образом утилизировать все упаковочные материалы от продуктов, используемых для наполнения и очистки устройства;
- необходимо выключать устройство во время его бездействия в целях экономии энергии.



Символ означает, что устройство не может быть утилизировано как обыкновенные отходы; утилизация устройства осуществляется в соответствии с директивой ЕС 2002/96/CE

(Утилизация электрического и электронного оборудования — WEEE (Waste Electrical and Electronics Equipments) и национальными законами, связанными с такой директивой. Данное требование направлено на предотвращение любых негативных последствий для окружающей среды и здоровья человека.

Раздельный сбор мусора из устройства в конце срока его эксплуатации должен быть организован и осуществляться под контролем производителя. В целях надлежащей утилизации устройства свяжитесь с пунктом продажи, в котором вы приобрели устройство, или с нашим отделом послепродажного обслуживания.

Незаконная утилизация устройства влечет наложение административных санкций, предусмотренных действующими правилами.

Внимание!

Если устройство оборудовано системой охлаждения, то такое охлаждающее устройство содержит HFC-R134a фторированный газ, являющийся причиной возникновения парникового эффекта, использование которого регулируется Киотским протоколом; совокупный потенциал нагрева равен 1300.

1. В случае неисправностей

В большинстве случаев любые технические проблемы исправляются с помощью незначительных операций по ремонту. Прежде чем обратиться к производителю, мы рекомендуем внимательно ознакомиться с данным руководством по эксплуатации аппарата.

В случае серьезного сбоя или неполадки в работе аппарата необходимо обратиться в сервисную службу продавца или связаться с уполномоченным представителем производителя:

ООО «НВ Глобал Вендинг»
Олимпийский проспект 29/2, г. Мытищи,
Московская область, 141006 - Россия
www.nwglobalvending.com.ru
Телефон +7 495 9260714

2. При соответствующем уходе и обслуживании аппарата срок службы составляет минимум 7 (семь) лет.

3. Дата изготовления аппарата указана на внутренней наклейке.

4. Условия продажи: ВСЕ новые аппараты, реализуемые на территории Таможенного союза (ЕАС), реализуются ТОЛЬКО авторизованными дилерами или по контракту с ООО "НВ Глобал Вендинг", Россия.

5. Аппарат модели Krea позволяет конечному пользователю аппарата приготовить кофейные напитки из натуральных зерен, напитки из растворимых ингредиентов, а также сочетания кофейных напитков с напитками из растворимых ингредиентов.



THE INTERNATIONAL CERTIFICATION NETWORK

CERTIFICATE

IQNet and its partner
CISQ/IMQ-CSQ
hereby certify that the organization

N&W GLOBAL VENDING SPA

VIA ROMA 24 - 24030 VALBREMBO (BG)
VIA DEL CHIOSO 13 - 24030 MOZZO (BG)
VIA DELEDDA 16 - 24030 MAPELLO (BG)
VIA SALVO D'ACQUISTO 7/9 - 24050 GRASSOBBIO (BG)

for the following field of activities

Design and manufacturing of electronical and electromechanical vending machines

Refer to quality manual for details of applications to ISO 9001:2008 requirements

has implemented and maintains a

Quality Management System

which fulfills the requirements of the following standard

ISO 9001:2008

Issued on: 2010 - 04 - 27

Registration Number:

IT - 12979



René Wasmer

President of IQNET



Gianrenzo Prati

President of CISQ

IQNet partners*:

AENOR Spain AFAQ AFNOR France AIB-Vinçotte International Belgium ANCE Mexico APCER Portugal CISQ Italy CQC China
CQM China CQS Czech Republic Cro Cert Croatia DQS Germany DS Denmark ELOT Greece FCAV Brazil
FONDONORMA Venezuela HKQAA Hong Kong China ICONTEC Colombia IMNC Mexico Inspecta Certification Finland
IRAM Argentina JQA Japan KFQ Korea MSZT Hungary Nemko AS Norway NSAI Ireland PCBC Poland QMI Canada
Quality Austria Austria RR Russia SAI Global Australia SII Israel SIQ Slovenia SIRIM QAS International Malaysia
SQS Switzerland SRAC Romania TEST St Petersburg Russia YUQS Serbia

IQNet is represented in the USA by: AFAQ AFNOR, AIB-Vinçotte International, CISQ, DQS, NSAI Inc., QMI and SAI Global

*The list of IQNet partners is valid at the time of issue of this certificate. Updated information is available under www.iqnet-certification.com



THE INTERNATIONAL CERTIFICATION NETWORK

CERTIFICATE

IQNet and its partner

CISQ/IMQ-CSQ

hereby certify that the organization

N&W GLOBAL VENDING SPA

VIA ROMA 24 - 24030 VALBREMBO (BG)

VIA DEL CHIOSO 13 - 24030 MOZZO (BG)

for the following field of activities

Design, production and sales of vending machine

has implemented and maintains a

Environmental Management System

which fulfills the requirements of the following standard

ISO 14001:2004

Issued on: 2010 - 07 - 07

Registration Number:

IT - 8753



René Wasmer

President of IQNET



Gianrenzo Prati

President of CISQ

IQNet partners*:

AENOR Spain AFAQ AFNOR France AIB-Vinçotte International Belgium ANCE Mexico APCER Portugal CISQ Italy CQC China
CQM China CQS Czech Republic Cro Cert Croatia DQS Germany DS Denmark ELOT Greece FCAV Brazil
FONDONORMA Venezuela HKQAA Hong Kong China ICONTEC Colombia IMNC Mexico Inspecta Certification Finland
IRAM Argentina JQA Japan KFQ Korea MSZT Hungary Nemko AS Norway NSAI Ireland PCBC Poland QMI Canada
Quality Austria Austria RR Russia SAI Global Australia SII Israel SIQ Slovenia SIRIM QAS International Malaysia
SQS Switzerland SRAC Romania TEST St Petersburg Russia YUQS Serbia

IQNet is represented in the USA by: AFAQ AFNOR, AIB-Vinçotte International, CISQ, DQS, NSAI Inc., QMI and SAI Global

*The list of IQNet partners is valid at the time of issue of this certificate. Updated information is available under www.iqnet-certification.com

Русский язык

СОДЕРЖАНИЕ

Декларация соответствия		
Предупреждения		
ВВЕДЕНИЕ	2	
Идентификация устройства	2	
В случае неисправности	2	
Транспортировка и хранение	2	
Расположение торгового автомата	2	
Технические характеристики	3	
Замки с возможностью изменения комбинации	5	
ОЧИСТКА И ЗАГРУЗКА	6	
Дверной переключатель	6	
Очистка и стерилизация	6	
Средства управления и информация	7	
Загрузка	7	
Очистка	8	
Временное прекращение работы	11	
УСТАНОВКА	12	
Дверной переключатель	12	
Сборка	12	
Подвод воды	14	
Подключение к источнику питания	15	
Эксплуатация	17	
Блок эспрессо	18	
Кофемолка-дозатор	19	
Автоматический регулятор степени помола	21	
Выбор по рекомендации	21	
Приготовление растворимых напитков	22	
ПРОГРАММИРОВАНИЕ	23	
Работа в режиме «Normal user» (обычный пользователь)	24	
«Loader Menu» (Меню загрузки)	26	
Статистика	26	
Индивидуальная цена	27	
Управление каналами монетного механизма	27	
Температура бойлера	27	
Проверка	27	
EVA DTS	27	
МЕНЮ «Engineer» (Оператор)	28	
Системы оплаты	28	
Цены	32	
Порции	32	
Конфигурация автомата	34	
Проверка	39	
Статистика	40	
Передача данных	43	
Отказы	44	
ТЕХНИЧЕСКОЕ ОБСЛУЖИВАНИЕ	47	
Общие положения	47	
Техническое обслуживание блока эспрессо	47	
Периодические операции	49	
Стерилизация	49	
Контейнеры для продуктов	50	
Техническое обслуживание бойлера	51	
Функционирование плат	52	
ПРИЛОЖЕНИЕ	56	
Меню перемещения		
Электрическая схема		
Гидравлическая система эспрессо		
Гидравлическая система в тумбе		

ВВЕДЕНИЕ

Техническая документация составляет неотъемлемую часть оборудования и, следовательно, должна сопровождать любое перемещение или передачу прав собственности для того, чтобы операторы могли обращаться к ней в дальнейшем.

Перед установкой и использованием оборудования вам необходимо тщательно прочитать и вникнуть в содержимое данного документа, так как он содержит важную информацию, касающуюся безопасности установки, стандартов использования и технического обслуживания.

Данное руководство разделено на три главы.

Первая глава описывает загрузку и стандартные операции по очистке, осуществляемые в частях автомата, доступных только с помощью ключа для открытия дверцы без необходимости использовать дополнительные инструменты.

Вторая глава содержит инструкции, касающиеся правильной установки, а также информацию, необходимую для обеспечения наилучшего использования автомата.

Третья глава описывает работы по техническому обслуживанию, требующие использования инструментов для доступа к потенциально опасным зонам.

Работы, описанные во второй и третьей главах должны выполняться только персоналом, обладающим специальными знаниями об эксплуатации автомата как с точки зрения электрической безопасности, так и гигиены.

ИДЕНТИФИКАЦИЯ ТОРГОВОГО АВТОМАТА И ЕГО ХАРАКТЕРИСТИКИ.

Каждый автомат идентифицируется с помощью индивидуального серийного номера, который можно прочитать на табличке, размещенной внутри автомата справа.

Данная табличка — это единственный способ идентификации автомата, признаваемый производителем; она содержит все данные, которые позволяют производителю предоставить оперативно и безопасно техническую информацию любого рода, а также способствовать подбору запасных частей.

В СЛУЧАЕ ПОЛОМКИ

В большинстве случаев технические проблемы можно решить путем незначительного вмешательства, поэтому мы советуем внимательно прочитать это руководство перед тем, как связываться с производителем. В случае отклонений или сбоя в работе, не поддающихся решению, пожалуйста, обращайтесь к производителю:

N&W GLOBAL VENDING S. p. A.
Via Рома 24
24030 Вальбрембо
Италия — Тел. +39 035606111

или к уполномоченному представителю производителя:

ООО "НВ Глобал Вендинг"
Олимпийский проспект 29/2, г. Мытищи
Московская область, 141006 - Россия
www.nwglobalvending.com.ru
Тел.: + 7 495 926 07 14

ТРАНСПОРТИРОВКА И ХРАНЕНИЕ

Для того чтобы избежать нанесения повреждений автомату, операции по погрузке и выгрузке должны осуществляться с особенной осторожностью. Автомат можно поднимать с помощью автоматического или ручного вилочного погрузчика, поместив вилку снизу автомата и со стороны, четко обозначенной знаком на картонной упаковке.

Запрещается:

- Переворачивать торговый автомат;
- Перемещать его при помощи веревок или подобных приспособлений;
- Поднимать автомат, сжимая его поперек корпуса;
- Поднимать торговый автомат с помощью ремней или веревок;
- Трясти торговый автомат и/или его упаковку.

Хранить в сухом помещении при температуре от 0 до 40 °С.

При использовании заводской упаковки, если необходимо, можно нагружать поверх автомата еще один автомат. Важно сохранять вертикальное положение устройства, указанное стрелками на упаковке.

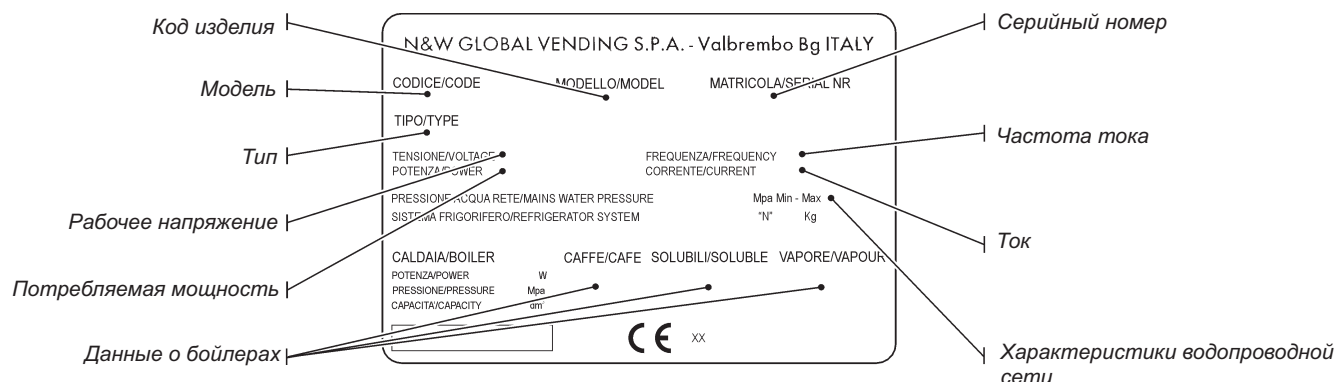


Рис. 1

РАСПОЛОЖЕНИЕ ТОРГОВОГО АВТОМАТА

Автомат не предназначен для наружной установки, его нужно устанавливать в сухих помещениях с температурой от 2° С до 32° С. Также его нельзя устанавливать в помещении, где для очистки используются струи воды (например, большие кухни и т. д.).

Автомат необходимо устанавливать рядом со стеной таким образом, чтобы его задняя стенка располагалась на расстоянии минимум 4 см от стены для обеспечения постоянной вентиляции. Автомат нельзя накрывать тканью или чем-либо подобным. Автомат необходимо располагать так, чтобы максимальный угол наклона не превышал 2°.

При необходимости отрегулируйте уровень с помощью специально предназначенных регулируемых опор, поставляемых вместе с автоматом.

Важно!!!

В случае внеплановых работ по техническому обслуживанию и/или ремонту, к автомату можно получить доступ с задней стороны.

Поэтому, необходимо предусмотреть возможность разворота автомата таким образом, чтобы можно было снять заднюю панель.

Расположение над тумбой

Автомат можно расположить на столе или другой подходящей опоре (предполагаемая высота — 800 мм).

Если возможно, рекомендуется использовать специальную тумбу, в которую можно поместить контейнер для отходов, бак для подачи воды и устройство для предотвращения накипи, если вода очень жесткая.

ТЕХНИЧЕСКИЕ ХАРАКТЕРИСТИКИ

Высота	650мм
Высота с контейнером для кофе	750мм
Размеры с открытым верхом	1000мм
Ширина	410мм
Глубина	564мм
Размеры с открытой дверцей	855мм
Вес без упаковки	41кг
Напряжение источника питания	230–240В
Частота источника питания	50Гц
Установленная мощность	1950Вт

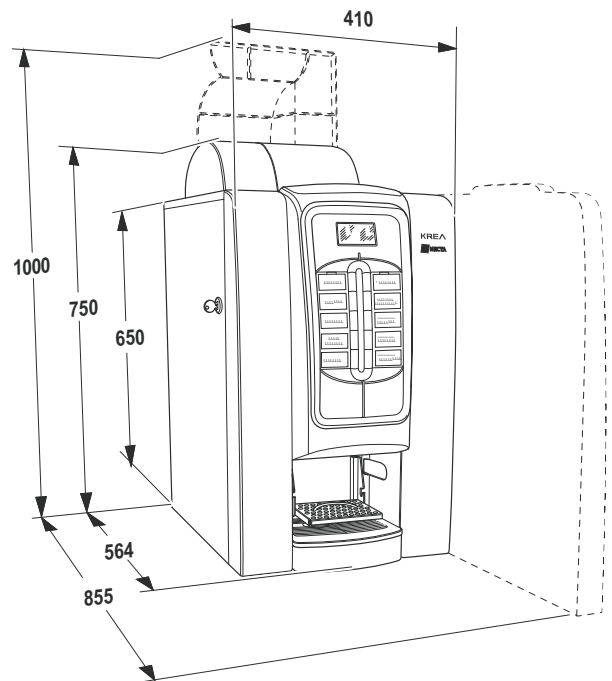


Рис. 2

СИСТЕМА ОПЛАТЫ

Автомат поставляется с электрической схемой для систем на базе протоколов Executive, BDV, MDB и для контролирующих валидаторов с напряжением 24 В постоянного тока.

Помимо разъема для монетного механизма, есть место для установки по желанию самых распространенных систем оплаты.

ЦЕНЫ ПРОДАЖИ

Можно запрограммировать разные цены для каждой позиции меню. Стандартная настройка предполагает одинаковые цены для всех позиций.

ПОДАЧА ВОДЫ

Подача воды от водопроводной сети с давлением 0,05–0,85 МПа (0,5–8,5 бар).

Программное обеспечение автомата может контролировать подачу воды из внутреннего бака (дополнительный комплект, который можно разместить в эксплуатационной тумбе).

ВОЗМОЖНЫЕ НАСТРОЙКИ

- Эспрессо:** размер гранул; порция кофе и объем воды
- Растворимый:** порция продукта, отмеренная по времени, объем воды
- Температура:** может быть отрегулирована с помощью программного обеспечения.

СИГНАЛЫ РАЗРЕШЕНИЯ

- Наличие воды
- Наличие кофе
- Положение кофейного блока
- Контейнер для жидких отходов
- Достигнута рабочая температура

ЗАЩИТА

- дверной переключатель
- предохранительный термостат бойлера с возвратом в исходное состояние вручную
- воздушный выключатель
- электромагнитный предохранительный клапан против затопления
- поплавков, показывающий заполнение контейнера для жидких отходов
- устройство контроля прерывания/короткого замыкания датчиков бойлера
- временная защита:
 - Насоса
 - Редукторного двигателя кофейного блока
 - Диспенсера кофе
 - Кофемолки
- тепловая защита:
 - Двигателей для дозирования ингредиентов
 - Редукторного двигателя кофейного блока
 - Электромагнита выпуска кофе
 - Насоса
 - Двигателей миксера
 - Двигателя кофемолки
- защита с помощью поплавкового предохранителя
 - Трансформатора питания платы (первичного и вторичного)

ОБЪЕМ КОНТЕЙНЕРОВ

Автомат может быть оснащен разными сочетаниями контейнеров разного типа для приготовления разных типов продуктов.

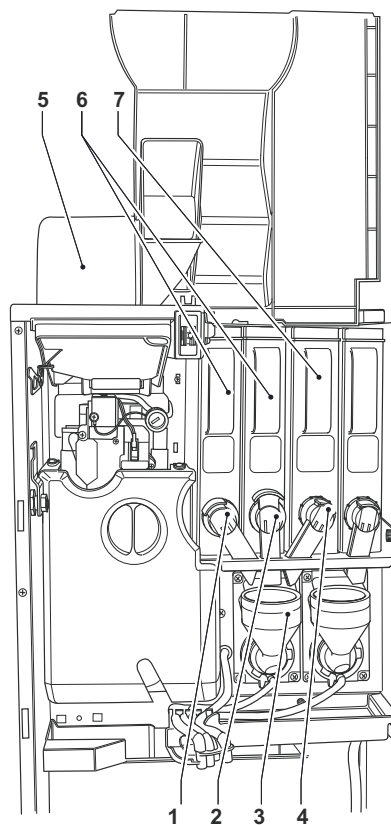


Рис. 3

- 1- Правая форсунка
- 2- Центральная форсунка
- 3- Миксер
- 4- Левая форсунка
- 5- Контейнер для кофейных зерен
- 6- Контейнер 1 л
- 7- Контейнер 2 л

Объем контейнера для кофейных зерен приблизительно 1,2 кг.

Для растворимых продуктов, в зависимости от модели, автомат может быть оснащен контейнерами объемом от 1,0 до 2,0 л.

Обобщенное количество продуктов указано в следующей таблице.

Размер контейнера	1.0 л	2.0 л
Растворимый кофе, кг	0.3	0.55
Шоколад, кг	0.85	1.5
Молоко, кг	0.37	1.5
Лимонный чай, кг	1.1	1.65

Фактическое количество может отличаться от указанного в таблице из-за разного удельного веса различных продуктов.

РАСХОД ЭЛЕКТРОЭНЕРГИИ

Расход электроэнергии автоматом зависит от многих факторов включая температуру и вентиляцию окружающей среды, в которой находится автомат, температуру подаваемой воды, температуру бойлера и т. д.

Были проведены измерения при температуре в помещении, равной 22 °С, и установлены следующие показатели расхода электроэнергии:

Достижение температуры Вт–ч

24ч ждущий режим: Вт–ч

Расход электроэнергии, рассчитанный согласно приведенным выше средним данным будет считаться исключительно обобщенным.

ДОПОЛНИТЕЛЬНЫЕ ПРИНАДЛЕЖНОСТИ

Автомат можно оборудовать широким спектром дополнительных принадлежностей, чтобы разнообразить его функции.

Съемные комплекты поставляются с инструкциями по установке и тестированию, которым необходимо тщательно следовать для сохранения безопасности автомата.

Работы по установке и последующие испытания должны выполняться только персоналом, обладающим специальными знаниями об эксплуатации автомата как с точки зрения электрической безопасности, так и гигиены.

ЗАМКИ С ВОЗМОЖНОСТЬЮ ИЗМЕНЕНИЯ КОМБИНАЦИИ

Некоторые модели поставляются с замком с возможностью изменения комбинации.

К замку прилагается ключ серебристого цвета со стандартной комбинацией, используемый для обычных операций открывания и закрывания.

Можно выполнить индивидуальную настройку замков с помощью комплекта, поставляемого в качестве дополнительного оборудования, который позволяет сменить комбинацию замка.

Комплект состоит из ключа изменения (черного цвета) для смены стандартной комбинации, а также ключей для изменения (золотого цвета) и ключей для использования (серебристого цвета) для изменения и использования новых комбинаций.

Наборы ключей для изменения и для использования с другими комбинациями могут поставляться по заказу.

Кроме того, другие наборы ключей для использования (серебристого цвета) можно заказать с указанием комбинации, печатаемой на ключах. Обычно применяется только ключ для использования (серебристого цвета), тогда как ключи для изменения комбинации (золотистого цвета) можно хранить в качестве запасных.

Не применяйте ключи для изменения с целью стандартного открывания, так как это может повредить замок.

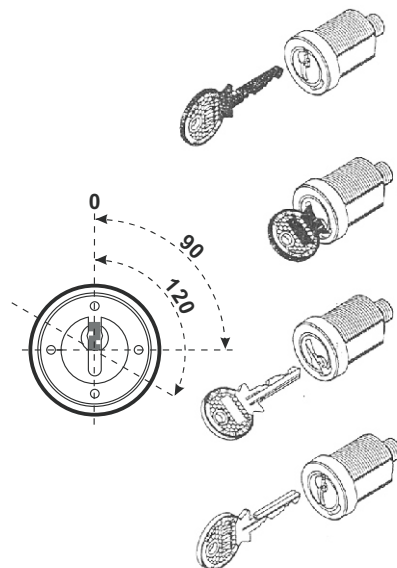


Рис. 4

Чтобы изменить комбинацию:

- Откройте дверцу автомата, чтобы избежать принудительного вращения;
- Нанесите небольшой слой смазки внутрь замка с помощью аэрозоля;
- Вставьте имеющийся ключ для изменения (черного цвета) и поверните его в положение для изменения (справочная метка на 120°);
- Извлеките ключ для изменения (черного цвета) и вставьте ключ для изменения (золотистого цвета) с новой комбинацией;
- Поверните в положение для замыкания (0°) и извлеките ключ для изменения.

Теперь замку присвоена новая комбинация.

Ключи со старой комбинацией больше не могут применяться для новой комбинации.

Глава 1

Очистка и загрузка

Автомат не предназначен для наружной установки, его нужно устанавливать в сухих помещениях с температурой от 2 до 32° С. Также его нельзя устанавливать в помещении, где для очистки используются струи воды (например, большие кухни и т. д.).

ДВЕРНОЙ ПЕРЕКЛЮЧАТЕЛЬ

Когда дверца открыта, переключатель снимает напряжение с электрической системы автомата для того, чтобы позволить выполнить в полной безопасности описанные ниже работы по загрузке и очистке.

Все работы, требующие наличия напряжения при открытой дверце, должны выполняться ИСКЛЮЧИТЕЛЬНО квалифицированным персоналом, проинформированным об особых рисках, связанных с данной ситуацией.

ОЧИСТКА И СТЕРИЛИЗАЦИЯ

Согласно действующим санитарным нормам организация, эксплуатирующая торговый автомат, несет ответственность за гигиену материалов, контактирующих с пищевыми продуктами, поэтому, эксплуатирующая организация должна проводить работы по техническому обслуживанию автомата таким образом, чтобы предотвратить образование бактерий.

Когда автомат установлен, гидравлические системы и части, контактирующие с пищевыми продуктами, необходимо простерилизовать для уничтожения бактерий, которые могли сформироваться во время хранения.

Рекомендуется также применять стерилизующие вещества при очистке поверхностей, которые напрямую не контактируют с пищевыми продуктами. Некоторые части автомата могут быть повреждены агрессивными моющими средствами.

Производитель не несет ответственность за какой-либо вред, нанесенный вследствие несоблюдения указанной выше информации или вследствие использования агрессивных или токсичных химических веществ.

Всегда выключайте автомат перед началом работ по техническому обслуживанию, которые требуют демонтажа компонентов.

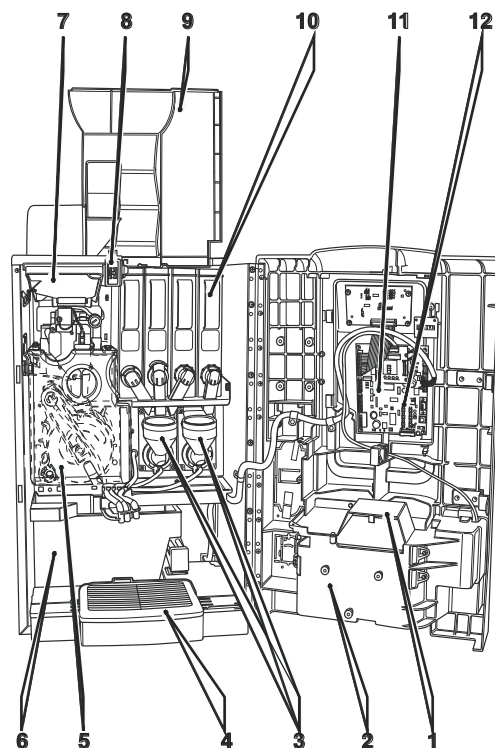


Рис. 5

- 1- Крышка отверстия диспенсера
- 2- Блок выдачи напитков
- 3- Миксер
- 4- Контейнер для жидких отходов
- 5- Помпа
- 6- Контейнер для твердых отходов
- 7- Контейнер для кофейных зерен
- 8- Дверной переключатель
- 9- Верхняя панель
- 10- Контейнеры для растворимых ингредиентов
- 11- Кнопочная плата

ИСПОЛЬЗОВАНИЕ ТОРГОВЫХ АВТОМАТОВ ПО ПРОДАЖЕ ГОРЯЧИХ НАПИТКОВ В ОТКРЫТЫХ КОНТЕЙНЕРАХ

(например, пластиковых стаканчиках, керамических чашках, кружках)

Торговые автоматы по продаже напитков в открытых контейнерах предназначены исключительно для продажи и распространения напитков, приготовленных путем:

- Заваривания таких продуктов, как кофе или чай;
- Восстановления растворимых или сублимированных продуктов.

Эти продукты будут заявлены производителем как «подходящие для торговых автоматов» в открытых контейнерах.

Налитые продукты необходимо потреблять сразу. Продукты ни в каком случае нельзя хранить или упаковывать для последующего потребления.

Любое другое использование считается неподходящим и, следовательно, потенциально опасным.

СРЕДСТВА УПРАВЛЕНИЯ И ИНФОРМАЦИЯ

Средства управления и информация для пользователя находятся на внешней стороне дверцы (см. Рис. 6). Таблички с меню и инструкциями поставляются с автоматом и их нужно вставить на место, когда автомат будет установлен.

Кнопка программирования, которая предоставляет доступ к функциям автомата, и служебные кнопки расположены внутри автомата на кнопочной плате.

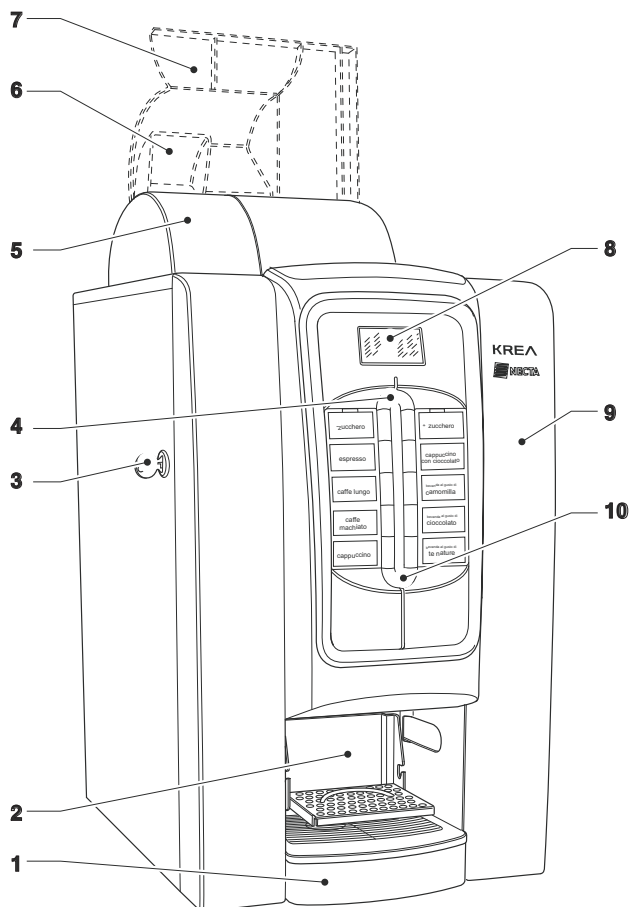


Рис. 6

- 1- Контейнер для жидких отходов
- 2- Блок выдачи напитков (дверца по заказу)
- 3- Дверной замок
- 4- Верхний световой ориентир
- 5- Контейнер для кофейных зерен
- 6- Крышка контейнера для кофе
- 7- Открывающаяся верхняя панель
- 8- Дисплей
- 9- Меню с вариантами выбора
- 10- Нижний световой ориентир

УРОВЕНЬ ШУМА

Взвешенный эквивалентный уровень непрерывного звукового давления составляет менее 70 дБ.

ЗАГРУЗКА

КОФЕЙНЫЕ ЗЕРНА

Поднимите верхнюю панель автомата. Заполните его кофейными зернами (максимум 1,2 кг), убедившись, что демпфер полностью открыт (см. Рис. 7).

САХАР И РАСТВОРИМЫЕ ПРОДУКТЫ

На каждом контейнере есть клейкая этикетка, на которой указан тип продукта.

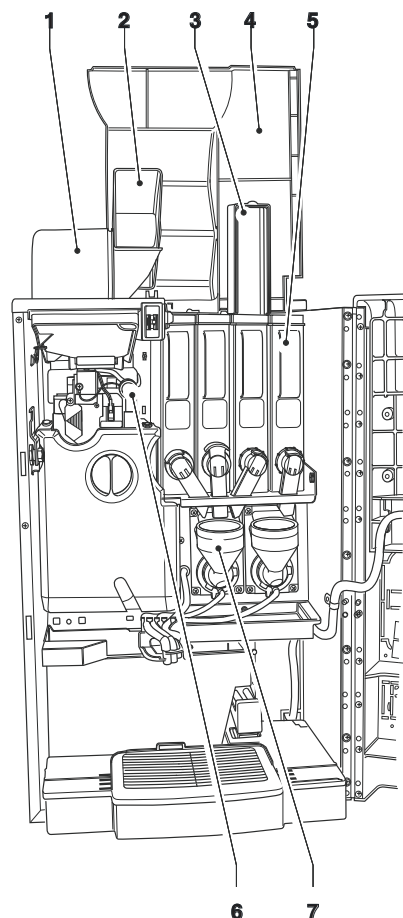


Рис. 7

- 1- Контейнер для кофе
- 2- Крышка контейнера для кофе
- 3- Крышка контейнера для растворимых продуктов
- 4- Верхняя открывающаяся панель
- 5- Контейнеры для растворимого кофе
- 6- Ручка настройки кофемолки
- 7- Миксер

После поднятия соответствующей крышки, добавьте продукты, из которых будут готовиться напитки, в контейнеры, соблюдая осторожность, чтобы не уплотнить их.

Убедитесь, что продукты не содержат комков.

ОЧИСТКА

ЦВЕТОВОЙ КОД

Для того чтобы облегчить работу по очистке, части, которые необходимо регулярно очищать и стерилизовать, выделены синим цветом.

Используйте части, выделенные зеленым цветом, чтобы демонтировать части, выделенные синим цветом, и произведите работу по очистке и стерилизации. Этому правилу не соответствуют только некоторые части, относящиеся к помпе эспрессо, так как они изготовлены из особого материала.

СТЕРИЛИЗАЦИЯ МИКСЕРОВ И СИСТЕМ ЦИРКУЛЯЦИИ ПИЩЕВЫХ ПРОДУКТОВ

Когда автомат установлен, минимум еженедельно или чаще, в зависимости от использования автомата и качества входящей воды, необходимо проводить тщательную стерилизацию миксеров и трубок для разлива растворимых напитков для обеспечения гигиены продаваемых продуктов.

Необходимо полностью избегать использования струй воды для очищения.

Части, требующие очищения:

- Насыпные воронки, миксеры и трубки для разлива растворимых напитков;
- Трубки и дозирующие форсунки;
- Блок выдачи напитков

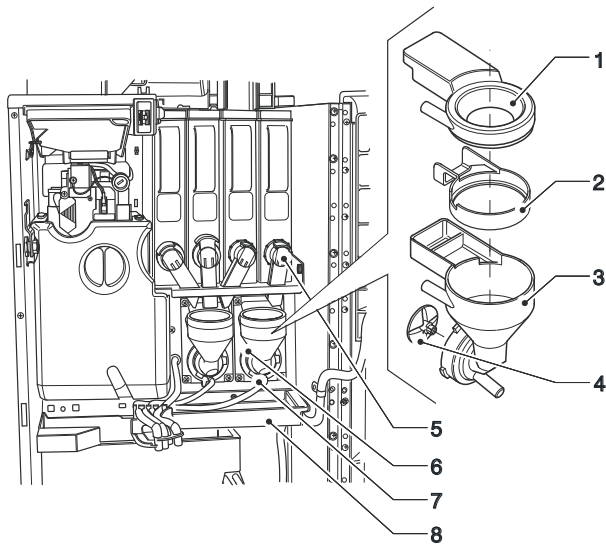


Рис. 8

- 1- Насыпная воронка
- 2- Предохранитель от разбрызгивания
- 3- Конвейер для воды
- 4- Вентилятор миксера
- 5- Форсунка для порошка
- 6- Фиксирующий фланец миксера
- 7- Гайка для фиксации фланца
- 8- Контейнер миксера

- Откройте крышку дозирующего отсека миксера и поднимите форсунку для порошка вверх до упора;
- Снимите (см. Рис. 8) форсунку для порошка, конвейеры для воды, насыпные воронки и вентиляторы двигателя с миксеров;
- Вентиляторы можно снять, просто осторожно потянув, чтобы освободить их (см. Рис. 9);

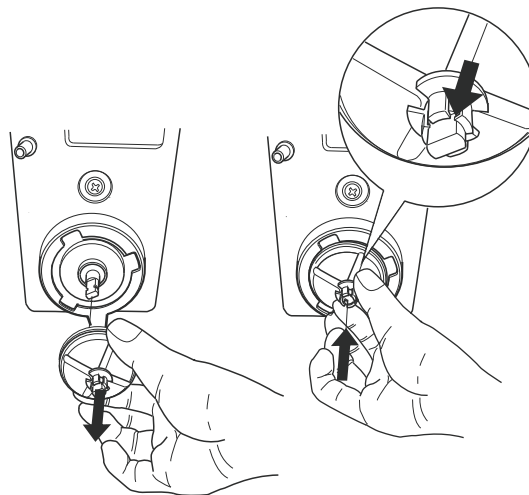


Рис. 9

- Помойте все компоненты, используя стерилизующие средства (применяйте дозировку, указанную производителем), осторожно механически удалите видимые остатки веществ, при необходимости используя щетки;

Стерилизация проводится с помощью стерилизующих средств.

- Погрузите части приблизительно на 20 минут в емкость, содержащую заранее подготовленный стерилизующий раствор;
- Установите на место конвейеры и воронки для воды;
- Установите на место выдвижные емкости для порошка и воронки для порошка после того, как тщательно прополоскаете их и высушите.

После установки компонентов необходимо:

- Промыть миксер и добавить несколько капель стерилизующего раствора в воронки.
- После окончания стерилизации, тщательно прополоскать компоненты, чтобы удалить возможные остатки используемого раствора.

Все работы, требующие, чтобы автомат был под напряжением, должны выполняться ТОЛЬКО квалифицированным персоналом, проинформированным об особых рисках, связанных с данной ситуацией.

КОНТЕЙНЕРЫ ДЛЯ ОТХОДОВ

Контейнеры для отходов можно легко извлечь, чтобы быстро опорожнить и очистить.

В целях безопасности действия с контейнерами можно производить только, когда дверца открыта.

ЖИДКИЕ ОТХОДЫ

Когда соответствующий поплавок сигнализирует, что контейнер заполнен, на дисплее автомата появляется следующее сообщение:



(ЗАПОЛНЕНИЕ МУСОРОМ)

и необходимо очистить контейнер для жидких отходов. Для снятия контейнера для жидких отходов выполните следующее:

- Возьмитесь за контейнер для жидких отходов по бокам, слегка поднимите и потяните на себя.
- Опустошите контейнер и помойте его раствором нейтрального моющего средства.

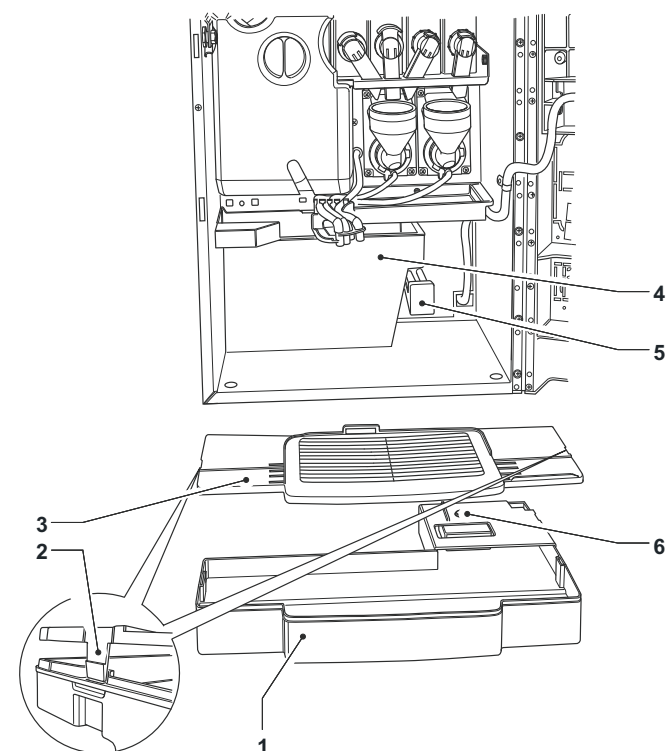


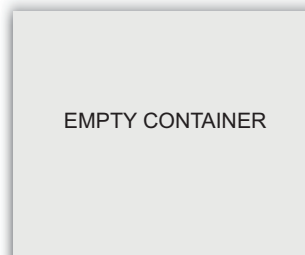
Рис. 10

- 1- Контейнер для сбора жидких отходов
- 2- Затворы для фиксации крышки
- 3- Крышка контейнера
- 4- Контейнер для твердых отходов
- 5- Поплавковый сигнализатор заполнения контейнера
- 6- Поплавок, сигнализирующий о заполнении контейнера

ОТХОДЫ

Объем контейнера для кофейных зерен, если не используется опорная тумба, превышает объем контейнера для отходов.

После приготовления определенного количества напитков, соответствующих приблизительно 870 г (в соответствии с объемом контейнера), автомат прекратит работу и запросит опустошить контейнер для твердых отходов, выдав следующее сообщение:



(ПУСТОЙ КОНТЕЙНЕР)

При этом автомат сможет готовить растворимые напитки.

ПАРОЛЬ ДЛЯ СБРОСА СЧЕТЧИКА ОТХОДОВ

Для того, чтобы сбросить счетчик выбранных позиций меню, необходимо нажать несколько кнопок в определенной последовательности (ввести пароль). С закрытой дверцей выполните следующие действия:

- Нажмите и удерживайте в течение двух секунд кнопку № 9
- Управляющее программное обеспечение попросит вас ввести пароль (5 цифр), а клавиатура примет цифровые значения, как показано на рисунке ниже.

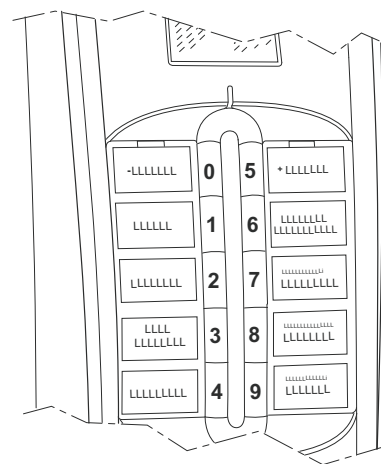


Рис. 11

Цифровые значения кнопок

БЛОК ВЫДАЧИ НАПИТКОВ

При очистке блока выдачи напитков, рекомендуется извлекать его из автомата.

- Извлеките зубчатые винты и винты, фиксирующие блок.
- Освободите устройство, надавив на фиксирующие ребра.
- Промойте раствором нейтрального моющего средства, проявив особую осторожность в обращении с крышками датчика стаканчиков и светодиодными индикаторами устройства.
- Осторожно просушите и установите блок обратно, выполнив перечисленное выше в обратном порядке.

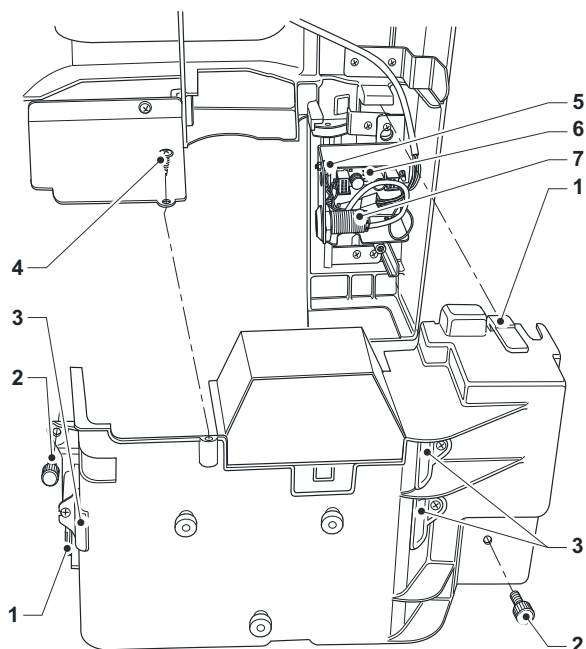


Рис. 12

- 1- Фиксирующие ребра
- 2- Зубчатые винты
- 3- Датчики
- 4- Фиксирующий винт
- 5- Светодиодный индикатор блока
- 6- Блок питания светодиода
- 7- Датчик стаканчиков

ПЕРИОДИЧЕСКАЯ ОЧИСТКА КОФЕЙНОГО БЛОКА

Каждый раз при загрузке торгового автомата или минимум каждую неделю рекомендуется очищать внешние части кофейного блока от остатков кофе, особенно в зонах воронки для кофе, фильтров и скребков.

Рекомендуется периодически снимать крышку помпы и воронку для кофе. Сдвиньте воронку вправо, чтобы открепить ее от дозатора (см. Рис. 13).

Промойте и тщательно просушите разобранные детали. Воронку для кофе можно снять, сдвинув ее вправо и открепив от дозатора.

Внимание!

Очень важно установить на место крышку перед запуском автомата (см. Рис. 13).

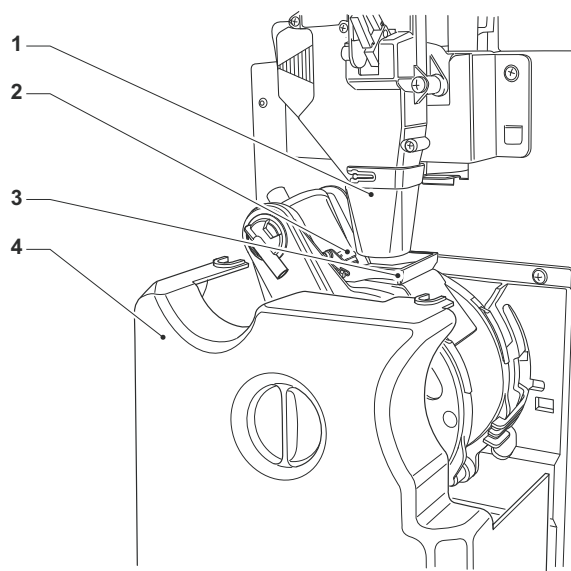


Рис. 13

- 1- Воронка для кофе
- 2- Фильтры
- 3- Скребки
- 4- Крышка блока

ОЧИСТКА БАКА ДЛЯ ПОДАЧИ ВОДЫ(дополнительное оборудование)Для автоматов, использующих бак для воды, очень важно минимум еженедельно проводить стерилизацию бака с помощью стерилизирующих средств, которые используются для миксеров.

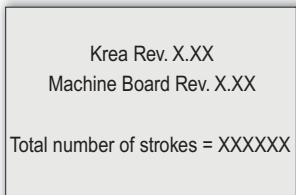
ЗАПУСК

Каждый раз при подключении автомата к источнику электропитания, на дисплее будет появляться изображение



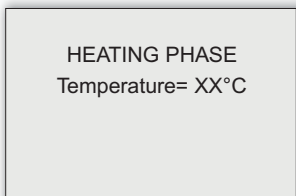
после чего отображается номер версии программного обеспечения автомата, а также номер версии программного обеспечения платы автомата.

Можно запрограммировать, чтобы автомат несколько секунд отображал количество поданных позиций меню (общее количество ходов).



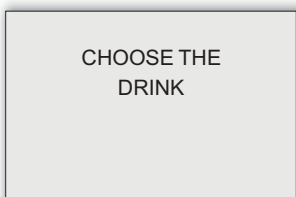
(Креа Вер. X.XX)
(Машин. плата Вер. X.XX)
(Общее количество ходов = XXXXXX)

После этого проверяется бойлер и запускается цикл нагрева.



(НАГРЕВ)
(Температура = XX оС)

В конце цикла нагрева, через несколько секунд, на дисплее появляется сообщение с приглашением выбрать напиток, и активируется подсветка автомата.



(ВЫБОР НАПИТКА)

ВВОД ПАРОЛЯ С ЗАКРЫТОЙ ДВЕРЦЕЙ

Для безопасного осуществления некоторых работ по очистке, которые требуют, чтобы автомат был в действии, можно использовать кнопки выбора в определенной последовательности (пароль).

Ввод пароля с закрытой дверцей позволяет выполнить операцию, ассоциированную с введенным паролем, что означает:

- помыть миксер;
- помыть помпу;
- сбросить счетчик заполненности контейнера для отходов.

Чтобы ввести пароль при закрытой дверце, выполните следующие действия:

- Нажмите и удерживайте в течение двух секунд кнопку № 9 (см. Рис. 11).
- Управляющее программное обеспечение попросит ввести пароль, а клавиатура примет цифровые значения, как показано на рисунке ниже.

Автомат останется в режиме ожидания на несколько секунд для ввода пароля (5 цифр), который позволит вам выполнить действие, ассоциированное с введенным паролем.

Эти пароли можно определить в «Engineer Menu» (Меню оператора). По умолчанию все пароли отключены.

ВРЕМЕННОЕ ПРЕКРАЩЕНИЕ РАБОТЫ

Если по какой-либо причине торговый автомат остается выключенным дольше, чем сроки годности продуктов, выполните следующее:

- Полностью опустошите контейнеры и тщательно промойте их стерилизующим раствором, который используется для миксеров.
- Полностью опустошите мельницу-дозатор, освобождая ее от кофе до появления сообщения о том, что автомат пуст.
- Полностью опустошите бойлер и воздушный прерыватель, ослабляя винт соответствующей трубки.

Глава 2 УСТАНОВКА

Во время установки и последующего технического обслуживания автомат подключен к источнику электропитания, поэтому указанные выше операции должны осуществляться специализированным персоналом, обученным использовать автомат, проинформированным об особых рисках, связанных с данной ситуацией.

При открытой дверце напряжение подается на автомат путем вставки соответствующего ключа (см. Рис. 14).

Дверцу можно закрыть только после извлечения желтого ключа из дверного переключателя и при опущенном верхе автомата.

Автомат должен быть установлен в сухих помещениях с температурой от 2° до 32° С.

Когда автомат установлен, гидравлические системы и части, контактирующие с пищевыми продуктами, необходимо простерилизовать для уничтожения бактерий, которые могли сформироваться во время хранения.

ДВЕРНОЙ ПЕРЕКЛЮЧАТЕЛЬ

Когда дверца открыта, микропереключатель отключает электрическую систему автомата от напряжения.

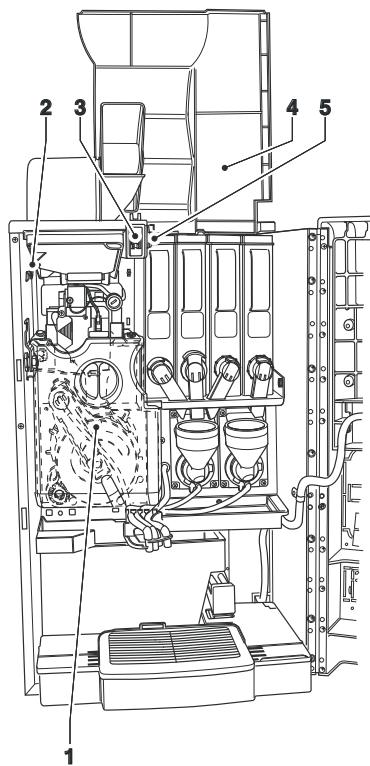


Рис. 14

- 1- Крышка кофейного блока
- 2- Устройство контроля закрытия верхней панели
- 3- Дверной переключатель
- 4- Открывающаяся верхняя панель
- 5- Устройство контроля закрытия контейнера для кофе

При открытой дверце напряжение подается на автомат путем вставки соответствующего ключа (см. Рис. 14).

При открытой дверце доступ к деталям, находящимся под напряжением, отсутствует. Внутри автомата остаются под напряжением только те части, которые защищены кожухами, и на которых есть этикетка «Disconnect voltage before removing the cover» (Отключите напряжение перед снятием кожуха).

Перед снятием этих кожухов необходимо отключить силовую кабель от сети.

Дверцу можно закрыть только после изъятия ключа из дверного переключателя, опустив верхнюю панель автомата и закрыв контейнер для кофе, чтобы активизировать устройства контроля закрытия.

СБОРКА

РАСПАКОВКА ТОРГОВОГО АВТОМАТА

После снятия упаковки, проверьте целостность автомата.

В случае сомнений не используйте автомат.

Упаковочные материалы (пластиковые пакеты, пенопласт, гвозди и т. д.) должны храниться в недоступном для детей месте, так как они являются потенциальным источником опасности.

Упаковочные материалы необходимо утилизировать в официально разрешенных местах. Материалы, подлежащие переработке, необходимо сдавать специализированным перерабатывающим компаниям.

Важно!!!

Автомат необходимо располагать так, чтобы максимальный угол наклона не превышал 2°.

При необходимости выровняйте автомат с помощью специально предназначенных регулируемых опор (см. Рис. 15), поставляемых вместе с автоматом.

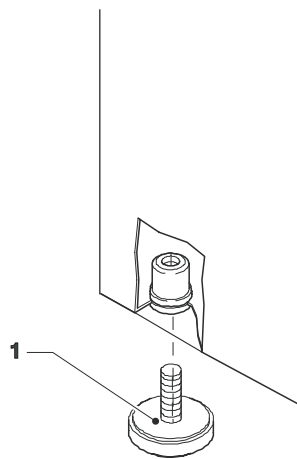


Рис. 15

- 1- 1-Регулируемая опора

УСТАНОВКА ТАБЛИЧЕК

Удалите фиксирующий винт и снимите крышку.

Таблички нужно вставить в соответствующие слоты (см. Рис. 16).

В зависимости от модели некоторые кнопки могут быть отключены (см. таблицу с порциями и позициями меню).

Автомат поставляется с самоклеющимися табличками, которые необходимо прикрепить к контейнерам с продуктами в зависимости от комплектации (см. таблицу с порциями и позициями меню).

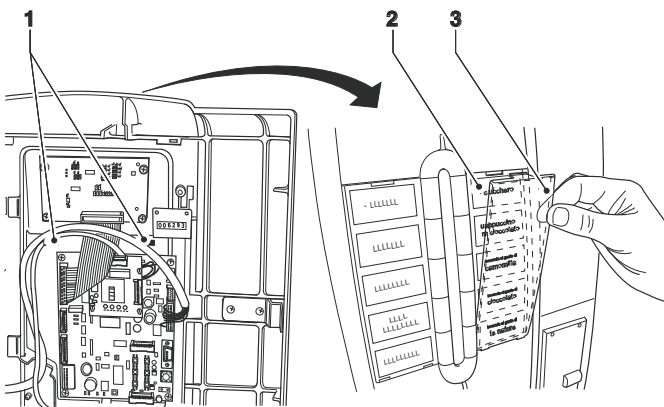


Рис. 16

- 1- Фиксирующие ребра
- 2- Держатель табличек
- 3- Таблички с позициями меню

СИСТЕМА ОПЛАТЫ

Автомат продается без системы оплаты, поэтому организация, осуществляющая установку, несет ответственность за какое-либо повреждение автомата или объектов, а также за вред, нанесенный людям, в связи с неправильной установкой системы оплаты.

Валидатор можно установить прямо в автомат. Убедитесь, что соответствующие параметры запрограммированы правильно.

Системы безналичного расчета можно разместить в автомате, другие системы оплаты, например, устройство выдачи сдачи, должны быть физически размещены в тумбе или в боковом модуле (дополнительное оборудование).

Применение систем оплаты, например, устройства выдачи сдачи и/или системы безналичного расчета, возможно только при использовании соответствующих комплектов для подключения.

ПОДВОД ВОДЫ

Вода, используемая торговым автоматом, — питьевая вода с учетом нормативов, действующих в той местности, где установлен автомат.

Автомат должен быть подключен к питьевому водопроводу с давлением воды 0,05–0,85 МПа (0,5–8,5 бар).

Сливайте воду из водопровода до тех пор, пока она не станет чистой и не будет содержать грязи.

Для соединения водопроводной сети со штуцером электромагнитного клапана подачи воды (3/4" газ.) (см. Рис. 17) используйте шланг с минимальным внутренним диаметром 6 мм (также доступен в качестве аксессуара), который выдерживает давление водопроводной сети и тип которого подходит для пищевых продуктов.

Рекомендуется установить кран на систему подачи воды вне автомата в доступном месте.

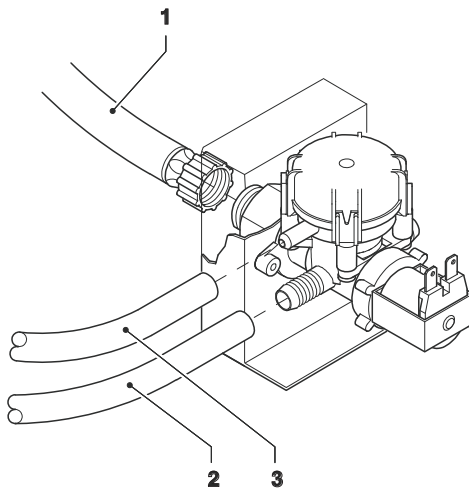


Рис. 17
1- Впускной шланг (3/4" газ.)
2- Впускной шланг
3- Шланг, предотвращающий затопление

УСТРОЙСТВО ЗАЩИТЫ ОТ УТЕЧКИ

Электромагнитный клапан подачи воды (см. Рис. 17) оборудован предохранительным устройством против затопления, позволяющим механически заблокировать подачу воды вслед за отказом электромагнитного клапана или системы контроля уровня воды в бойлере.

Для восстановления нормального режима работы выполните следующее:

- удалите воду из шланга, предотвращающего затопление;
- перекройте кран на водопроводной сети вне автомата;
- ослабьте соединение, фиксирующее впускной шланг электромагнитного клапана для снижения давления оставшейся воды и снова его затяните (см. Рис. 17);
- откройте кран и подключите напряжение к автомату.

УСТРОЙСТВО ДЛЯ ПРЕДОТВРАЩЕНИЯ НАКИПИ

Автомат поставляется без устройства для предотвращения накипи.

Если автомат подключен к очень жесткой воде, необходимо установить устройство для предотвращения накипи.

Используйте устройство для предотвращения накипи с пропускной способностью, соответствующей фактическому использованию автомата.

Если автомат использует бак для воды, можно использовать подходящие фильтрующие картриджи.

Картриджи необходимо периодически менять в зависимости от качества воды и указаний производителя.

Устройства для предотвращения накипи, также доступные в качестве дополнительного оборудования, необходимо периодически восстанавливать или менять согласно инструкциям производителя.

ПОДКЛЮЧЕНИЕ К ИСТОЧНИКУ ПИТАНИЯ

Автомат рассчитан на однофазное напряжение 230–240 В и защищен плавким предохранителем на 15 А.

Для подключения убедитесь, что данные на табличке соответствуют показателям электрической сети, в частности:

- Величина напряжения находится в рекомендуемых пределах.
- Характеристики главного переключателя позволяют поддерживать максимальную требуемую нагрузку, и он обеспечит омниполярное отключение с расстоянием между контактами переключателя минимум 3 мм.

Переключатель, розетка и вилка должны находиться в доступном месте.

Электрическая безопасность автомата гарантируется только, если он правильно подключен к исправной системе заземления, как предусмотрено действующими правилами техники безопасности.

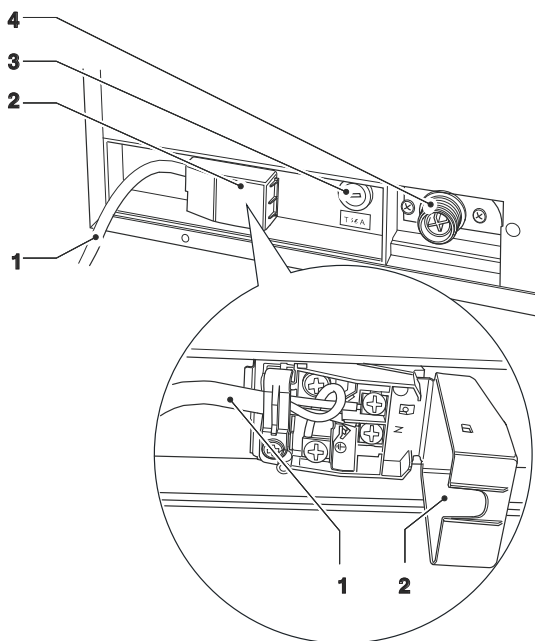


Рис. 18

- 1- Силовой провод
- 2- Защелкивающаяся крышка
- 3- Плавкий предохранитель сети
- 4- Водоприемное отверстие

Необходимо проверить это основополагающее требование безопасности и в случае сомнений запросить тщательную проверку системы квалифицированным персоналом.

Силовой кабель имеет неотделимую вилку. Замена соединительного кабеля (см. Рис. 18) должна проводиться квалифицированным персоналом с применением кабеля только типа H05RN-F, H05VV-F или H07RN-F 3x1 с поперечным сечением 1,5 мм².

Использование адаптеров, многополюсных вилок и/или удлинительных кабелей запрещено.

ПРОИЗВОДИТЕЛЬ НЕ БУДЕТ НЕСТИ ОТВЕТСТВЕННОСТЬ ЗА КАКОЙ-ЛИБО ВРЕД, НАНЕСЕННЫЙ В СВЯЗИ С НЕСОБЛЮДЕНИЕМ УКАЗАННЫХ ВЫШЕ МЕР ПРЕДОСТОРОЖНОСТИ.

ПЕРВЫЙ ЗАПУСК

При первом запуске автомата необходимо заполнить гидравлическую систему (установка).

Процедура заполнения варьируется и зависит от того, подается ли вода в автомат из бака.

ПОДАЧА ВОДЫ ИЗ БАКА

- При запуске водяной насос активируется на 10 секунд. На дисплее отображается сообщение «Water empty» (Нет воды).
- Войдите в режим программирования «Engineer» (Оператор) и используйте специальную функцию «Manual installation» (Ручная установка) в меню «Test» (Тест). Автомат выполнит цикл установки.
- Когда цикл установки закончится, сбросьте сообщение об отказе «Empty water» (Нет воды).

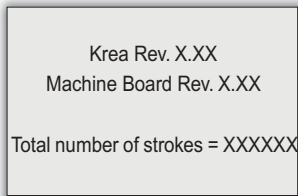
ПОДАЧА ВОДЫ ИЗ ВОДОПРОВОДНОЙ СЕТИ

- При запуске электромагнитный клапан подачи воды из водопроводной сети автоматически открывается пока не заполнится воздушный прерыватель.
- Электромагнитный клапан бойлера открывается, чтобы выпустить воздух из бойлера и гидравлической системы.
- На протяжении всего цикла на дисплее отображается сообщение «INSTALLATION» (УСТАНОВКА).

ПРИМЕЧАНИЕ: в случае нехватки воды во время цикла установки автомат остановится и будет ожидать воду.

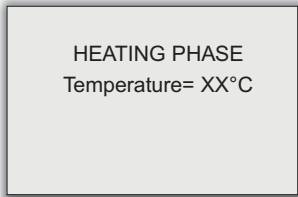
Если в гидравлической системе сформируются большие водяные мешки, необходимо будет заполнить гидравлическую систему, используя специальную функцию «Manual installation» (Ручная установка).

Когда гидравлическая система заполнится, на дисплее отобразится сообщение:



(Креа Вер. X.XX)
(Машин. плата Вер. X.XX)
(Общее количество ходов = XXXXXX)

После первоначальной проверки запускается цикл нагрева бойлера.



(НАГРЕВ)
(Температура = XX°C)

В конце цикла нагрева, через несколько секунд, на дисплее появляется сообщение, приглашающее пользователя выбрать напиток, и активируется подсветка клавиатуры.

ЗАПОЛНЕНИЕ ГИДРАВЛИЧЕСКОЙ СИСТЕМЫ ДЛЯ МОДЕЛЕЙ С ВНУТРЕННИМ РЕЗЕРВУАРОМ

- При запуске водяной насос активируется на 10 секунд. На дисплее отображается сообщение «Water empty» (Нет воды).
- Войдите в режим программирования «Engineer» (Оператор) и используйте специальную функцию «Manual installation» (Ручная установка) в меню «Test» (Тест). Автомат выполнит цикл установки.
- Когда цикл установки закончится, сбросьте сообщение об отказе «Empty water» (Нет воды).

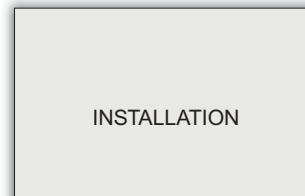
ДЛЯ МОДЕЛЕЙ С ПОДАЧЕЙ ВОДИ ИЗ ВОДОВОДНОЙ СЕТИ

При запуске цикл установки выполняется автоматически.

ЦИКЛ УСТАНОВКИ

- Заполнение воздушного прерывателя.
- Открытие электромагнитного клапана подачи кофе для выпуска воздуха из бойлера и впуска воды в количестве, превышающем объем бойлера.

На протяжении всего цикла на дисплее отображается сообщение:



(УСТАНОВКА)

ПРИМЕЧАНИЕ: в случае нехватки воды во время цикла установки автомат остановится и будет ожидать воду.

После операций по техническому обслуживанию, включающих опустошение бойлера, а не воздушного промежутка, гидравлическая система будет заполнена вручную с помощью специальной функции меню «Test» (Тест) в режиме «Engineer» (Оператор).

ПЕРВАЯ СТЕРИЛИЗАЦИЯ МИКСЕРОВ СИСТЕМ ЦИРКУЛЯЦИИ ПИЩЕВЫХ ПРОДУКТОВ

Когда машина установлена, необходимо провести тщательную стерилизацию миксеров, трубок для розлива растворимых напитков и внутреннего бака для обеспечения гигиены продаваемых продуктов.

Необходимо полностью избегать использования струй воды для очищения.

Стерилизация проводится с помощью стерилизующих средств.

Пройдите миксеры и добавьте несколько капель стерилизующего раствора.

После окончания стерилизации, хорошо прополощите миксеры, чтобы удалить возможные остатки используемого раствора.

Для впуска воды внутрь миксеров используйте кнопку «Mixer wash» (Промывка миксеров); при необходимости включите ее через меню. (см. абзац, о параметрах торгового автомата)

Важно!

Автомат оборудован автоматической системой промывки для миксеров с соответствующей гидравлической системой и помпой.

Если в работе автомата есть периоды простоя (выходные и т. д.), даже менее двух дней, рекомендуется включить функции автоматической промывки (например, до начала использования автомата)

(см. «Engineer menu» — «Configuration» — «Mixer wash» и «Infuser unit wash» [Меню оператора — Конфигурация — Промывка миксера и Промывка помпы])

ЭКСПЛУАТАЦИЯ

ДАТЧИК СТАКАНЧИКОВ

Некоторые модели оборудованы датчиком стаканчиков, который определяет наличие объектов между рефлектором и датчиком.

Для обеспечения правильной работы, необходимо поддерживать чистоту эмиттера и защитного стекла рефлектора перед ним.

ПОДСВЕТКА БЛОКА ВЫДАЧИ НАПИТКОВ

Некоторые модели оборудованы светодиодами для подсветки блока выдачи напитков.

По умолчанию светодиоды включаются, когда идет процесс наливания напитка, и остаются включенными в течение нескольких секунд после окончания наливания; однако продолжительность работы или время горения без мерцания можно запрограммировать.

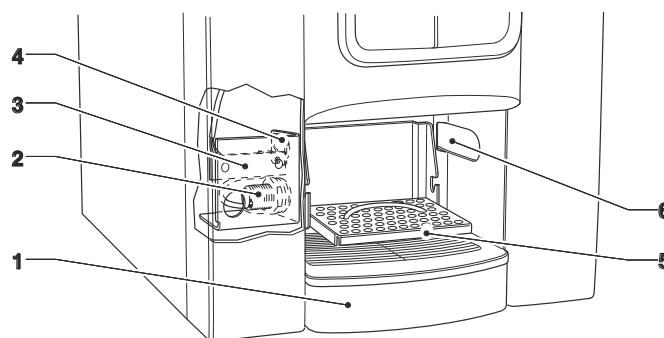


Рис. 19

- 1- Контейнер блока выдачи напитков
- 2- Датчик стаканчиков
- 3- Плата
- 4- Светодиодный индикатор блока
- 5- Складывающаяся опора для стаканчиков
- 6- Стеклокранная крышка рефлектора

LED-ПОДСВЕТКА КНОПОК

Меню с вариантами выбора оборудовано светодиодами разного цвета.

На этапе нагрева или экономии энергии, светодиоды отключены.

В обычном режиме работы автомата светодиоды включены. Цвет можно выбрать с помощью соответствующей функции меню оператора.

БЛОК ЭСПРЕССО

После каждого запуска автомата кофейный блок осуществляет полный цикл вращения перед выполнением обычного цикла для проверки того, что устройство находится в начальном положении.

ЦИКЛ ПРИГОТОВЛЕНИЯ И РОЗЛИВА КОФЕ

Если выбрана позиция меню на основе кофе, активируется кофемолка и работает до заполнения камеры дозатора.

Когда дозатор заполнен, порция кофе направляется в камеру заваривания, расположенную вертикально внутри кофейного блока (см. Рис. 20–1).

Редукторный двигатель задействует зубчатое колесо (6) и позволяет рычагам (5) вращаться, благодаря чему камера заваривания (1) поворачивается на 30°.

Верхний поршень (4) выравнивается по отношению к камере заваривания (21–7) и погружается внутрь ее. Положение, в котором поршень останавливается для заваривания, будет зависеть от количества молотого кофе в камере.

В конце стадии приготовления кофе верхний поршень опускается для того, чтобы механически сдвинуть капсулу кофе, способствуя вытеснению лишней воды через третий путь дозирующего электромагнитного клапана.

В конце цикла редукторный двигатель активируется в обратном направлении, поднимая верхний поршень и поворачивая камеру заваривания в сторону для опустошения, которая противоположна стороне приготовления; поднимается нижний поршень (8).

Как только достигнута позиция для опустошения, редукторный двигатель снова меняет направление вращения, возвращая камеру заваривания обратно в положение покоя.

Скребок (3) удерживает капсулу кофе и позволяет ей упасть, в то время как нижний поршень (8) возвращается в положение покоя.

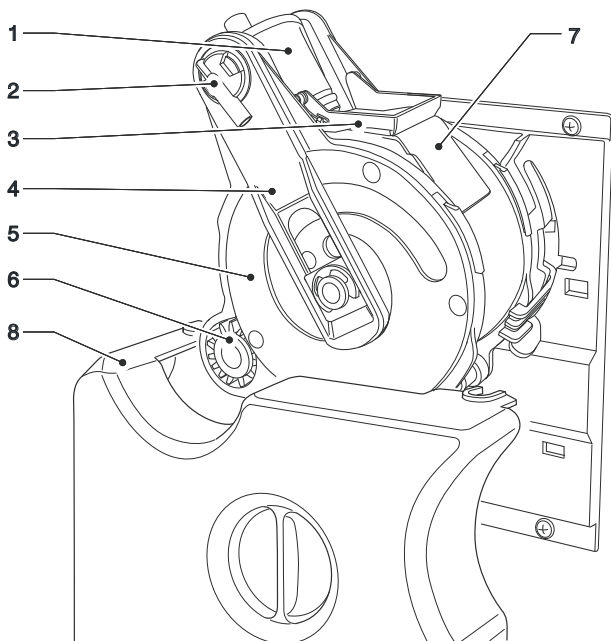
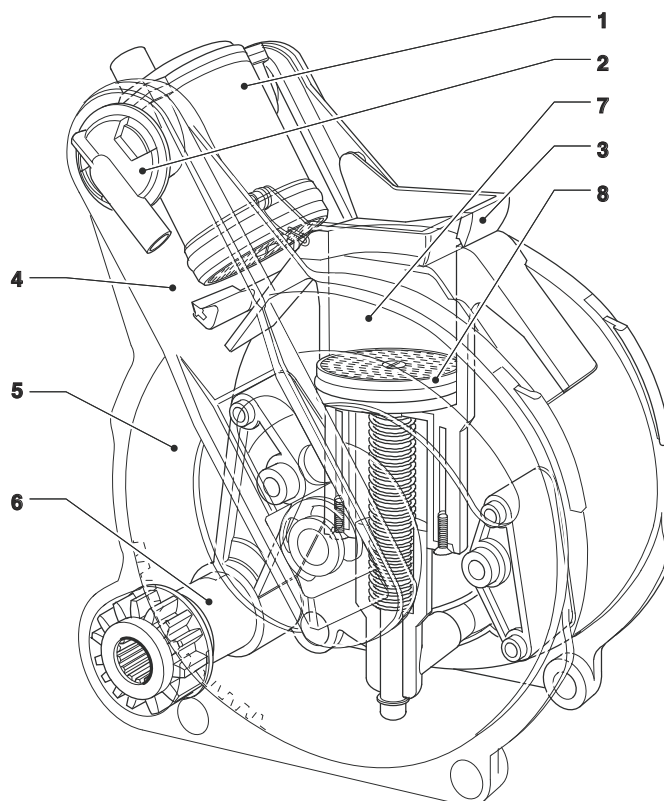


Рис. 20

- 1- Верхний поршень
- 2- Форсунка для розлива кофе
- 3- Скребок
- 4- Штоки
- 5- Рычаги
- 6- Зубчатое колесо
- 7- Используемый слайд кофе
- 8- Крышки блока

Рис. 21

- 1- Верхний поршень
- 2- Форсунка для розлива кофе
- 3- Скребок
- 4- Штоки
- 5- Рычаги
- 6- Зубчатое колесо
- 7- Камера заваривания
- 8- Нижний поршень



ОБЪЕМ КАМЕРЫ ЗАВАРИВАНИЯ

Кофейный блок может обрабатывать порции кофе весом от 5,1 до 12 г.

Верхний поршень позиционируется автоматически в соответствии с запрограммированным давлением.

ПРОВЕРКИ И НАСТРОЙКИ

Для получения наилучших результатов для каждого применяемого продукта, мы рекомендуем использовать следующие проверки:

- Капсула кофе будет слегка сжатой и влажной.
- Размер гранул молотого кофе.
Вес в граммах молотого кофе.
- Температура розлива.
- Порция воды.

КОФЕМОЛКА-ДОЗАТОР

НАСТРОЙКИ ИЗМЕЛЬЧЕНИЯ

Если нужно изменить степень помола, отрегулируйте ее с помощью соответствующей ручки на кофемолке (см. Рис. 20), а именно:

- поверните ручку против часовой стрелки для более грубого помола;
- поверните ручку по часовой стрелке для более мелкого помола.

Рекомендуется менять степень помола при включенном моторе для измельчения.

ПРИМЕЧАНИЕ: после изменения степени помола необходимо заказать напиток минимум два раза для проверки нового размера гранул кофе.

Чем мельче степень помола, тем дольше будет время приготовления и наоборот.

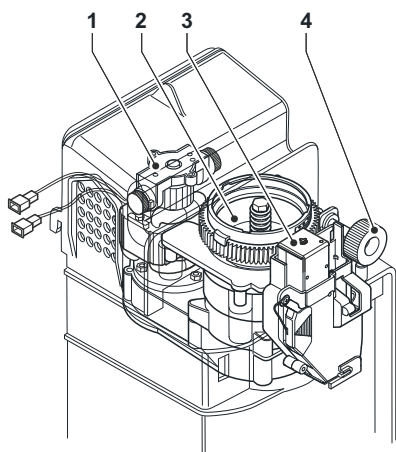


Рис. 22

- 1- Двигатель кофемолки
- 2- Кофемолка
- 3- Электромагнит выпуска кофе
- 4- Ручка настройки кофемолки

ДОЗАТОР КОФЕ С ВОЗМОЖНОСТЬЮ ИЗМЕНЕНИЯ МЕТОДА ДОЗИРОВАНИЯ

Порция кофе состоит из двух частей молотого кофе, последовательно выпускаемых из дозатора.

Дозатор можно настроить на выпуск двух разных количеств молотого кофе:

- первая часть, дозированная по объему (более точная), выдается сразу после заполнения камеры дозатора;
- вторая часть, дозированная по времени, которая настраивается в процентах (от 1 до 99%) от времени измельчения объемного количества, выдается по прошествии установленного времени.

Если процент установлен на 0, осуществляется только один выпуск;

если процент установлен на 100, выполняются два выпуска дозированные по объему (также при заполнении камеры для второго выпуска).

Объем камеры дозатора с возможностью изменения метода дозирования можно отрегулировать от 5,1 до 8,5 г с помощью регулировочного рычага.

Рычаг регулировки размера порции можно установить на одной из 10 меток, учитывая, что:

- поднятие рычага увеличивает порцию;
- опускание рычага уменьшает порцию;
- каждая метка уменьшает порцию приблизительно на 0,4 г.

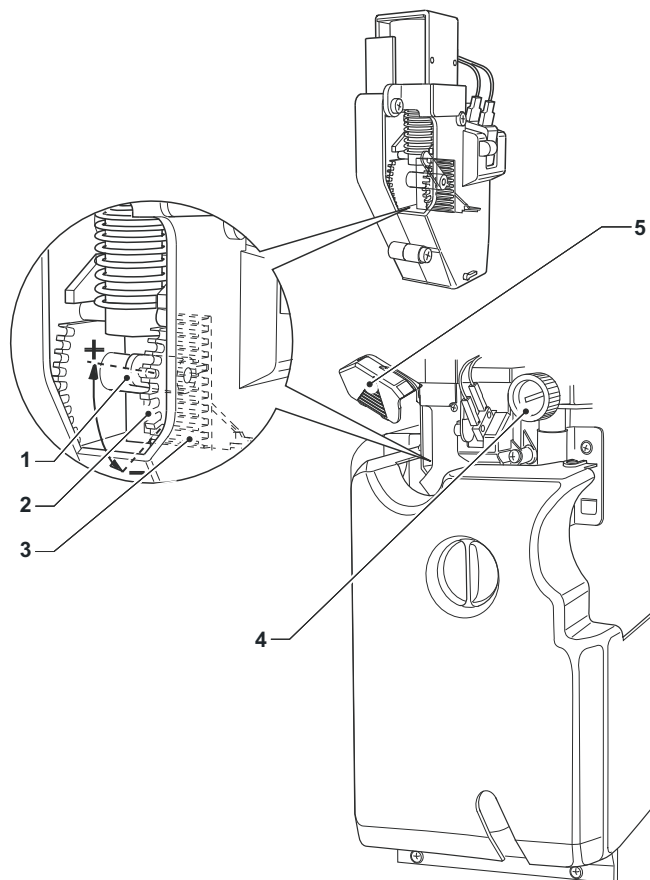


Рис. 23

- 1- Рычаг регулировки порции
- 2- Метки
- 3- Регулировка порции
- 4- Ручка настройки кофемолки
- 5- Крышка устройства регулировки порции кофе

НАСТРОЙКИ ДОЗИРОВАНИЯ

На дозаторе можно настроить 4 разных порции (дозы): одна маленькая порция (например, для одного кофе), две средние порции и одна большая порция (например, для двойного кофе).

Кофейный блок может принимать до 12 г кофе.

- Если выбрана самая большая по объему порция (100% времени — два выпуска), будет необходимо не настраивать объем дозатора на более чем 6 граммов. В этом случае порция для одного кофе составит 6 г (объем) плюс граммы, измельченные в течение запрограммированного времени (объемное измельчение отличное от 100 %).

- Если выбрана самая маленькая по объему порция, будет необходимо отрегулировать объем до желаемой порции с добавлением 0 % граммов, измельченных по времени.

В этом случае средние порции и самая большая порция будут состоять из граммов, дозированных по объему, с добавлением граммов, измельченных в течение запрограммированного времени (объемное измельчение отличное от 0 %).

- **Внимание!** Если положение рычага регулировки изменено, будет необходимо переустановить процентное значение добавляемой порции.

Важно!!!

Пробные выпуски можно выполнить с помощью соответствующей функции меню «Test» (Тест) в режиме «Engineer» (Оператор) (см. соответствующий абзац); выпущенные порции необходимо забирать путем снятия кофейного блока, чтобы предотвратить утечку кофе внутри автомата.

Комплектации предусматривают сочетание позиций меню и размеров порции, которую в любом случае можно изменить.

Можно изменять комбинацию порций и позиций меню, определенную на основании используемого продукта и желаемого качества напитка.

Настройка по умолчанию автомата указана в таблице порций и позиций меню, которая поставляется с автоматом.

КОМБИНАЦИЯ ПОРЦИИ КОФЕ

Хотя данную комбинацию можно изменить, решение так поступить должно быть принято с большой осторожностью, так как это существенно влияет на качество подаваемого напитка.

ПРИГОТОВЛЕНИЕ РАСТВОРИМЫХ НАПИТКОВ

Циклы приготовления для разных позиций меню изучаются для получения лучших результатов в отношении производительности и качества напитков.

Растворимые напитки готовятся согласно рецепту, в котором ингредиенты (макс. 4) идентифицируются с помощью номера и названия продукта, и описываются количествами воды и продукта, а также временем дозирования и смешивания.

Эти значения программируются посредством программного обеспечения с соответствующими функциями.

Даже порядок дозирования отдельных ингредиентов в рамках рецепта можно программировать.

Порошок для позиций меню на основе шоколада дозируется с перерывами, тогда как порошок для позиций меню на основе кофе дозируется раньше воды.

-Внимание!!!

Убедитесь, что миксер тщательно промыт и не содержит остатков порошка.

ПРЕДВАРИТЕЛЬНЫЙ ВЫБОР

В зависимости от комплектации автомата можно настроить разные варианты предварительного выбора; эти варианты, предусмотренные для каждой комплектации, описаны в таблице порций и позиций меню (комплектация позиций меню), которая поставляется с автоматом.

КАЛИБРОВКА ПОРЦИЙ

Для правильного пересчета количеств порции продукта, можно установить значение величины каждой порции в г/сек для расчета количества граммов, которое необходимо отмерить.

РЕГУЛИРОВАНИЕ ТЕМПЕРАТУРЫ ВОДЫ

Температура бойлера контролируется программным обеспечением.

Стандартная настройка это 90° С для бойлера эспрессо, и ее можно настроить прямо из меню.

ВАРИАНТЫ НАСТРОЕК ДЛЯ РАСТВОРИМЫХ ПРОДУКТОВ

Вес в граммах растворимых продуктов, порция воды и температура контролируются напрямую микропроцессором.

Поэтому изменение этих величин производится с применением операций программирования.

СВЕДЕНИЯ О ПРОГРАММИРОВАНИИ

Электронный блок управления автомата контролирует применение многих функций.

Программа автомата содержит описание всех предусмотренных функций, включая те, которые не используются из-за особой конфигурации модели (комплектации). Вместе с автоматом поставляются:

- Комплектация позиций меню, содержащая позиции меню, предусмотренные для конкретной модели;
- Схема меню программирования.

Ниже дано краткое описание основных функций, полезное для управления работой автомата не обязательно в том порядке, в котором они отображены в меню.

Версию программного обеспечения можно обновить с помощью соответствующих систем (ПК, Giga, UpKey и т. Д.).

Сообщения на дисплее, которые показывают операцию в процессе выполнения, стабильны; в то время как сообщения, которые запрашивают какое-либо действие пользователя, мигают.

Автомат может находиться в трех разных режимах.

В зависимости от статуса, в котором находится автомат, кнопки на клавиатуре приобретают разные функции.

«NORMAL USER» (ОБЫЧНЫЙ ПОЛЬЗОВАТЕЛЬ)

- Запуск автомата (дверца закрыта) с выполнением предусмотренных проверок.
- Операции, которые можно выполнять с закрытой дверцей.
- Выбор вариантов меню и сообщения пользователю.

«LOADER MENU» (МЕНЮ ЗАГРУЗКИ)

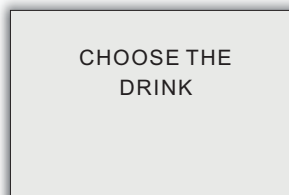
- Контроль данных статистики и выполнение простых проверок касательно функционирования и приготовленных напитков.

«ENGINEER MENU» (МЕНЮ ОПЕРАТОРА)

- Программирование настроек и рабочих характеристик автомата, разделенное на два уровня.

РАБОТА В РЕЖИМЕ «NORMAL USER» (ОБЫЧНЫЙ ПОЛЬЗОВАТЕЛЬ)

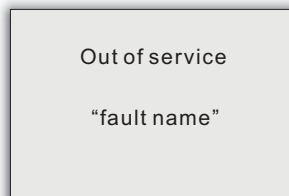
В обычном режиме работы, на дисплее отображается сообщение для пользователя и приглашение выбрать напиток.



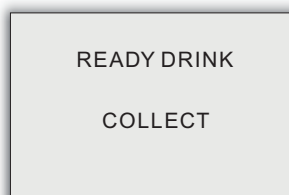
В процессе приготовления напитка, отображается анимация, которая показывает стадию приготовления.



В случае, если система контроля обнаружит сбой в работе, будет показано сообщение, указывающее тип проблемы. В зависимости от настроек, подсветка клавиатуры может быть красной.



В конце стадии приготовления напитка, на дисплее несколько секунд отображается следующее сообщение:



ПЕРЕМЕЩЕНИЕ

ВХОД В РЕЖИМ ПРОГРАММИРОВАНИЯ

Чтобы войти в меню программирования, необходимо включить автомат с открытой дверцей, задействовав дверной переключатель.

Для входа в режим программирования нажмите кнопку «Programming access» (Доступ к программированию) внутри дверцы автомата. Статус автомата изменится на «Loader Menu» (Меню загрузки), используйте клавишу ← для перехода из режима «Loader Menu» в «Engineer Menu» (Меню оператора) и наоборот.

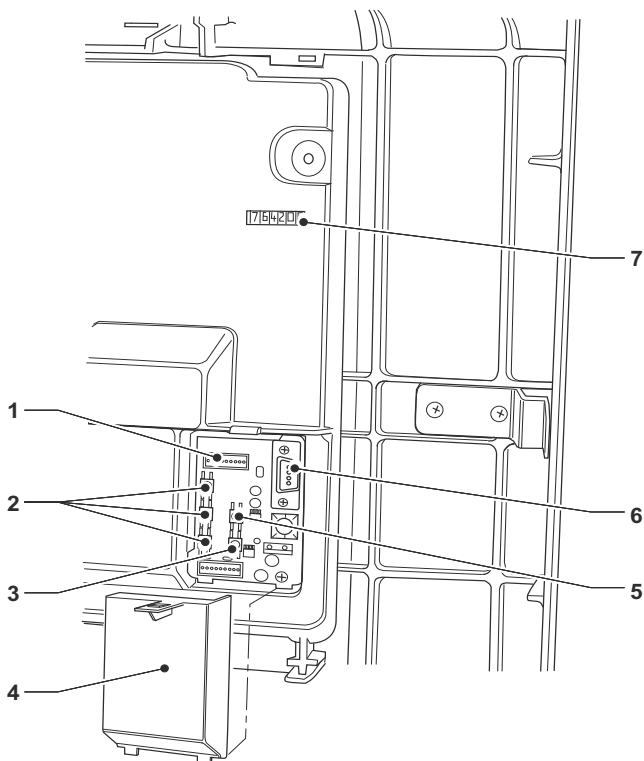


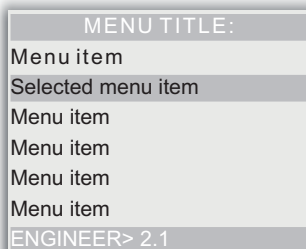
Рис. 24

- 1- Разъем для UpKey
- 2- Кнопки с программируемой функцией
- 3- Кнопка ввода программы
- 4- Крышка кнопок
- 5- Кнопка сброса отказов
- 6- Последовательный разъем Rs232
- 7- Механический счетчик ходов

Взаимодействие системы и оператора происходит через

ДИСПЛЕЙ

Дисплей содержит 8 строк и отображает сообщения пользователям или пункты меню. Меню программирования показано ниже:



MENU TITLE:

при запросе, это сообщение отображается на первой строке, а за ним следуют доступные пункты меню.

Selected menu item

Пункт меню, на котором находится курсор.

ENGINEER> 2.1

Это сообщение показывает текущее активное меню («Loader» [Загрузка] или «Engineer» [Оператор]), а за ним следует цифровой номер позиции, которую занимает функция с расположенным на ней курсором (например, 2.1).

КЛАВИАТУРА

Если автомат находится в режиме «Loader» (Загрузка) или «Engineer» (Оператор), клавиатура выбора принимает функции:

КЛАВИШИ ДЛЯ ПЕРЕМЕЩЕНИЯ ↓ и ↑:

Эти клавиши позволяют перемещаться между пунктами меню (функциями).

В пределах одной функции они позволяют менять, где предлагается, логический статус данных («ON»/«OFF» [ВКЛ/ВЫКЛ]) или вводить/изменять буквенно-цифровые параметры.

КЛАВИША ПОДТВЕРЖДЕНИЯ ↵:

Она позволяет переходить из меню в подменю или подтверждать данные, которые отображаются на дисплее.

КЛАВИША ВЫХОДА ←:

Она позволяет вернуться из подменю в меню высшего уровня или отменить функцию. Также она позволяет переходить из режима «Engineer» (Оператор) в «Loader» (Загрузка) и наоборот.

КЛАВИШИ ДЛЯ ЧИСЛОВЫХ ЗНАЧЕНИЙ

Когда управляющее программное обеспечение запрашивает ввод пароля, клавиатура принимает цифровые значения, как показано на рисунке.

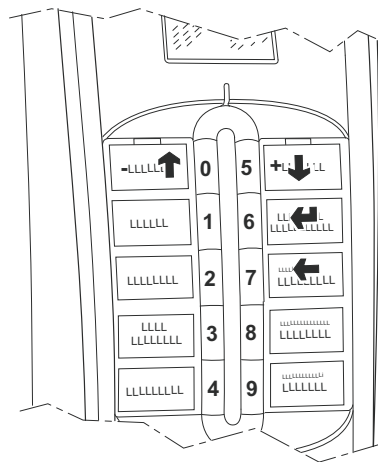


Рис. 25

«LOADER MENU» (МЕНЮ ЗАГРУЗКИ)

Если кнопку программирования, расположенную внутри дверцы, нажать один раз, автомат входит в режим «Loader Menu» (Меню загрузки).

На дисплее отображается первый пункт меню «Loader Menu» (Меню загрузки) с доступными операциями.

Последняя строка на дисплее содержит название меню и номер; это позволит определить текущий уровень.

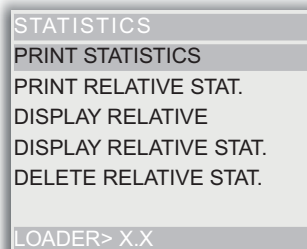
Нажав клавишу подтверждения **↵**, мы можете войти в меню.

Нажав клавишу выхода **⬅**, вы вернетесь назад в предыдущее меню.

Клавиши **↓** и **↑** позволят вам перемещаться по пунктам меню.

«STATISTICS» (СТАТИСТИКА)

Все данные, касающиеся работы автомата, хранятся как в общих счетчиках, так и в относительных счетчиках, которые можно сбросить без потери общих данных.



«PRINTING» (ПЕЧАТЬ)

Эта функция позволяет распечатать хранящиеся данные о работе автомата. Подключив серийный принтер с разъемом RS232 (скорость передачи данных 9600, длина пакета данных 8 бит, без контроля четности, 1 стоповый бит) к серийному порту на кнопочной плате, можно распечатать всю статистику, а именно:

ОБЩИЕ СЧЕТЧИКИ

- 1- счетчик выбранных позиций меню;
- 2- счетчик интервалов;
- 3- счетчик скидок;
- 4- счетчик отказов;
- 5- данные монетного механизма.

ОТНОСИТЕЛЬНЫЕ СЧЕТЧИКИ

- 1- счетчик выбранных позиций меню;
- 2- счетчик интервалов;
- 3- счетчик скидок;
- 4- счетчик отказов;
- 5- данные монетного механизма.

На распечатке также указывается код автомата, дата и версия программного обеспечения.

Распечатку можно получить следующим путем:

- В функции печати нажмите клавишу **↵**, на дисплее отобразится сообщение «Confirm?» (Подтвердить?);
- подключите принтер;
- Чтобы распечатать, нажмите клавишу подтверждения **↵**.

«DISPLAY» (ОТОБРАЖЕНИЕ)

Эта функция позволяет отобразить в последовательности те же статистические данные, которые можно получить на распечатке.

Нажмите клавишу подтверждения **↵** для отображения последовательности следующих данных:

ОБЩИЕ СЧЕТЧИКИ

- 1- счетчик выбранных позиций меню;
- 2- счетчик интервалов;
- 3- счетчик скидок;
- 4- счетчик отказов;
- 5- данные монетного механизма.

ОТНОСИТЕЛЬНЫЕ СЧЕТЧИКИ

- 1- счетчик выбранных позиций меню;
- 2- счетчик интервалов;
- 3- счетчик скидок;
- 4- счетчик отказов;
- 5- данные монетного механизма.

«RESETTING» (СБРОС)

Статистику относительного счетчика можно сбросить в целом для всех типов данных, или выборочно для:

- выбранных позиций меню;
- скидок;
- отказов;
- данных монетного механизма.

После нажатия клавиши подтверждения **↵** на дисплее отобразится мигающее сообщение: «Confirm?» (Подтвердить?)

Нажмите клавишу подтверждения **↵** для сброса статистики. В процессе выполнения операции на дисплее будет отображаться сообщение «Execution» (Выполнение), и статистика будет сброшена.

«INDIVIDUAL PRICE» (ИНДИВИДУАЛЬНАЯ ЦЕНА)

Эта функция активна только, если автомат оборудован модулем оплаты.

Автомат может запоминать 4 разные цены для каждой позиции меню, которые могут быть активными в зависимости от установленного диапазона времени (стандартный или рекламный) и/или используемой системы оплаты.

Посредством этой функции можно менять цену продажи для каждой позиции меню, выбирая из доступных диапазонов цен.


«MANAGEMENT OF THE COIN MESH TUBES» (УПРАВЛЕНИЕ КАНАЛАМИ МОНЕТНОГО МЕХАНИЗМА)

Эта функция активна только, если автомат оборудован модулем оплаты.

Войдя в эту функцию, можно вручную загружать или опустошать каналы монетного механизма.

После подтверждения операции загрузки на дисплее отображается:

«Credit: ____» (Внесенная сумма: ____), что соответствует количеству денег в каналах,

доступных для возврата; если вы вставите монету в валидатор, на дисплее увеличится количество денег в каналах, доступное для возврата. Подтверждая операцию опустошения, можно установить, какой канал задействовать. Каждый раз при нажатии клавиши подтверждения  из активного канала извлекается монета.

«BOILER TEMPERATURE» (ТЕМПЕРАТУРА БОЙЛЕРА)

Эта функция позволяет считывать, напрямую в °C, температуру в бойлере.

«TEST» (ПРОВЕРКА)

Для полных или частичных проверок приготовления, каждая кнопка (или комбинация клавиш в зависимости от модели) активирует соответствующую позицию меню (см. таблицу с порциями и позициями меню).

ПРИМЕЧАНИЕ: для позиций меню на основе эспрессо с частичным отмериванием порошка и воды дозируются только добавки; если позиция меню не предусматривает добавок, на дисплее будет отображено сообщение «Selection Disabled» (Позиция меню отключена).

Возможные варианты тестового приготовления:

- полное приготовление;
 - только розлив воды;
 - только отмеривание порошка;
 - приготовление без дополнительных деталей (без стаканчика, палочки для перемешивания и сахара);
 - только выдача дополнительных деталей (не доступно в этой модели).
-

EVA DTS

Протокол передачи данных EVA DTS (Система передачи данных Европейской Ассоциации Автоматизированной Торговли) делает возможным взаимодействие с устройствами сбора статистики.

«CONNECTION» (ПОДКЛЮЧЕНИЕ)


После активации этой функции автомат ожидает подключения к устройству сбора статистики через EVA DTS.

«ALERT COUNTERS RESET» (СБРОС СЧЕТЧИКОВ УВЕДОМЛЕНИЙ)

Эта функция используется для сброса всех счетчиков, управляющих уведомлениями «Product running out» (Продукт на исходе).

Для сброса нажмите клавишу .

«PARTIAL RESET» (ЧАСТИЧНЫЙ СБРОС)

Эта функция позволяет сбросить счетчик уведомлений «Product running out» (Продукт на исходе) для отдельного продукта. Для сброса нажмите клавишу .

«ENGINEER MENU» (МЕНЮ ОПЕРАТОРА)

Ниже приводится объяснение функций программного обеспечения, которые отвечают за управление автоматом, объединенных по логике использования и не обязательно в том порядке, в котором они представлены в меню.

Версию программного обеспечения можно обновить с помощью соответствующих систем (ПК, Giga, UpKey и т. д.).

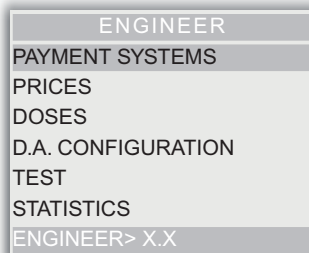
Пожалуйста, более подробную информацию смотрите в таблице порций, которая поставляется с автоматом, с учетом версии программного обеспечения автомата.

После нажатия клавиши **↵** в режиме «Loader» (Загрузка), автомат

переходит в режим «Engineer Menu» (Меню оператора).

На дисплее отображается первый пункт меню «Engineer Menu» (Меню оператора) с доступными операциями.

Последняя строка на дисплее содержит название меню и номер; это позволит определить текущий уровень.



- Войти в меню можно, нажав клавишу подтверждения **↵**.
- Нажав клавишу выхода **⏪**, вы вернетесь назад в предыдущее меню.
- Клавиши **↓** и **↑** позволят вам перемещаться по пунктам меню.

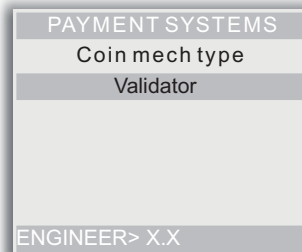
Примечания:

Если вы хотите вернуться в режим «Loader» (Загрузка), нажмите клавишу **⏪** из любой функции первого уровня.

«PAYMENT SYSTEMS» (СИСТЕМЫ ОПЛАТЫ)

Эта функция активна только, если автомат оборудован модулем оплаты.

Есть возможность выбирать, какие протоколы активировать для ожидаемых систем оплаты, и управлять соответствующими функциями.



Протоколы передачи данных для ожидаемых систем оплаты:

- Validators;
- Executive;
- BDV;
- MDB.

Некоторые параметры, общие для нескольких систем оплаты, сохраняют установленное значение, даже если тип системы изменен.

При необходимости их можно изменить из меню систем оплаты.

«VALIDATOR» (ВАЛИДАТОР)

«IMMEDIATE CHANGE» (НЕМЕДЛЕННАЯ СДАЧА)

Обычно, сумма, соответствующая позиции меню, зачисляется после того, как автомат отправляет сигнал «Selection made» (Выбор сделан).

После включения этой функции, которая по умолчанию отключена, сигнал об оплате отправляется в начале приготовления.

Установка этого параметра обязательна.

«DECIMAL POINT» (ДЕСЯТИЧНЫЙ ЗНАК)

Нажатие клавиши подтверждения **↵** отображает позицию десятичного знака, а именно:

- 0 десятичный знак отключен
- 1 XXX.X (один знак после запятой)
- 2 XX.XX (два знака после запятой)
- 3 X.XXX (три знака после запятой)

При нажатии клавиши подтверждения **↵** эти значения мигают, и их можно изменить.

«LINE/VALUE ASSOCIATION» (ВЗАИМОСВЯЗЬ СТРОКА/ЗНАЧЕНИЕ)

Когда на дисплее выбрана функция «LINE- VALUE ASSOC.» (ВЗАИМОСВЯЗЬ СТРОКА-ЗНАЧЕНИЕ) (строка «programming» [программирование]) меню «programming», можно менять значение 6 линий монет валидатора от А до F.

«OVERPAY» (ПЕРЕПЛАТА)

Можно выбрать зачислить или оставить сумму, превышающую стоимость выбранной позиции меню, в качестве кредитового остатка пользователя.

EXECUTIVE

«VERSION» (ВЕРСИЯ)

Для системы Executive необходимо выбрать из следующих систем оплаты:

- Standard
- Price holding
- Price holding price display (UKEY)

«IMMEDIATE CHANGE» (НЕМЕДЛЕННАЯ СДАЧА)

Обычно, сумма, соответствующая позиции меню, зачисляется после того, как автомат отправляет сигнал «Selection made» (Выбор сделан).

После включения этой функции, которая по умолчанию отключена, сигнал об оплате отправляется в начале приготовления.

Установка этого параметра обязательна.

BDV

Меню протокола BDV позволяют определить следующие функции.

«IMMEDIATE CHANGE» (НЕМЕДЛЕННАЯ СДАЧА)

Обычно, сумма, соответствующая варианту выбора, зачисляется после того, как автомат отправляет сигнал «Selection made» (Выбор сделан).

После включения этой функции, которая по умолчанию отключена, сигнал об оплате отправляется в начале приготовления.

Установка этого параметра обязательна.

«TYPE OF SALE» (ТИП ПРОДАЖИ)

Эта функция позволяет установить режим работы для выдачи нескольких или одной позиции меню. При приготовлении нескольких напитков, сдача не возвращается автоматически по завершении одного приготовления, а остается доступной для последующего выбора. При нажатии кнопки возврата монет, оставшаяся сумма будет возвращена, если ее величина не превышает величину максимальной сдачи.

«CHANGE REFUSAL» (ОТКАЗ ВЫДАЧИ СДАЧИ)

Эта функция позволяет включить/отключить возврат кредита (условно депонированной денежной суммы), если выдача не была осуществлена.

Если эта функция включена, она разрешает возврат монет, даже если первая выдача не осуществлялась.

Но если во время приготовления произошел сбой по какой-либо причине, сдача будет возвращена по требованию.

«MAXIMUM CREDIT» (МАКСИМАЛЬНАЯ ПРИНИМАЕМАЯ СУММА)

Эта функция позволяет определить максимальную принимаемую сумму внесенных монет.

«MAXIMUM CHANGE» (МАКСИМАЛЬНАЯ СДАЧА)

Можно установить лимит общей суммы сдачи, которую выдаст монетный механизм при нажатии кнопки возврата сдачи или после выдачи одной позиции меню.

Любая сумма пополнения, превышающая запрограммированную с помощью этой функции сумму, будет зачислена.

«ACCEPTED COINS» (ПРИНИМАЕМЫЕ МОНЕТЫ)

Можно определить, какие монеты принимать из тех, которые распознаются валидатором.

В отношении соответствия монета/значение, будет проверяться метка на монетном механизме, которая показывает положение монет.

«REFUSED COINS» (ОТКЛОНЯЕМЫЕ МОНЕТЫ)

Эта функция позволяет запрограммировать непринятие монет, если удовлетворено условие «Exact amount» (Точная сумма).

В отношении соответствия монета/значение, будет проверяться метка на монетном механизме, которая показывает положение монет.

ВЕЛИЧИНА «EXACT AMOUNT» (ТОЧНАЯ СУММА)

Эти данные определяют комбинацию пустых каналов, которая приводит монетный механизм в состояние «Exact amount» (Точная сумма). Возможные комбинации пустых каналов показаны ниже.

Для упрощения комбинация описывается со ссылкой на каналы А, В и С, где канал А получает монеты низшей стоимости, а канал С — монеты высшей стоимости.

0	=	А или (В и С)
1	=	А и В и С
2	=	только А и В
3	=	А и (В или С)
4	=	только А
5	=	только А или В (по умолчанию)
6	=	А или В или С
7	=	только А или В
8	=	только А или С
9	=	только В и С
10	=	только В
11	=	только В или С
12	=	только С

«DISPENSING BUTTONS» (КНОПКИ ВЫБРОСА)

Эта функция позволяет включить или отключить кнопки на монетном механизме для извлечения монет из каналов монетного механизма.

«C.P.C. PERIPHERAL» (ВНЕШНИЕ УСТРОЙСТВА С.Р.С.)

Она сообщает монетному механизму, если некоторые внешние устройства были установлены или убраны из последовательного соединения (периферийные устройства типа С.Р.С. — механизм проверки по умолчанию всегда включен).

«TUBES MINIMUM LEVEL» (МИНИМАЛЬНЫЙ УРОВЕНЬ КАНАЛОВ)

Эта функция позволяет уведомить пользователя с помощью сообщения «Insert exact amount» (Внесите точную сумму), добавляя количество монет от 0 до 15 к запрограммированному количеству монет для определения статуса заполненности каналов.

«VMC FREE SALE» (КОНТРОЛЬ СВОБОДНОЙ ПРОДАЖИ)

Большинство систем оплаты на базе протокола BDV поддерживают функцию свободной продажи.

Однако существуют системы оплаты, не поддерживающие данную функцию.

В этом случае для выдачи некоторых позиций меню бесплатно необходимо активировать VMC бесплатной продажи (система контроля торгового автомата, активирована по умолчанию) и установить цену для этих вариантов выбора, равную нулю.

MDB

Меню протокола MDB позволяют определить следующие функции.


«IMMEDIATE CHANGE» (НЕМЕДЛЕННАЯ СДАЧА)

Обычно, сумма, соответствующая позиции меню, зачисляется после того, как автомат отправляет сигнал «Selection made» (Выбор сделан).


После включения этой функции, которая по умолчанию отключена, сигнал об оплате отправляется в начале приготовления.

Установка этого параметра обязательна.

«DECIMAL POINT» (ДЕСЯТИЧНЫЙ ЗНАК)

Нажатие клавиши подтверждения  отображает позицию десятичного знака, а именно:

- 0 десятичный знак отключен
- 1 XXX.X (один знак после запятой)
- 2 XX.XX (два знака после запятой)
- 3 X.XXX (три знака после запятой)

При нажатии клавиши подтверждения  эти значения мигают, и их можно изменить.

Установка этого параметра обязательна.

«TYPE OF DISPENSING» (ТИП ВЫДАЧИ)

Эта функция позволяет установить режим работы для выдачи нескольких или одной позиции меню. При выдаче нескольких позиций меню, сдача не возвращается автоматически по завершении одной выдачи, но внесенная сумма остается доступной для последующего выбора. После нажатия кнопки возврата монет (если функция активирована), оставшаяся сумма будет возвращена в размере, не превышающем максимальную величину сдачи.

«OBLIGATION TO BUY» (ОБЯЗАННОСТЬ СОВЕРШИТЬ ПОКУПКУ)

Эта функция позволяет активировать/деактивировать кнопку возврата монет перед приготовлением продукта.

- «ON» (ВКЛ.): сдача возвращается после выбора продукта.
- «OFF» (ВЫКЛ.): сдача возвращается сразу после нажатия клавиши возврата монет (автомат работает как разменный автомат).

«MAXIMUM CREDIT» (МАКСИМАЛЬНАЯ ПРИНИМАЕМАЯ СУММА)

Эта функция позволяет определить максимальную принимаемую сумму внесенных монет.

«MAXIMUM CHANGE» (МАКСИМАЛЬНАЯ СДАЧА)

Можно установить лимит общей суммы сдачи, которую выдаст монетный механизм при нажатии кнопки возврата сдачи или после выдачи одной позиции меню.

Любая сумма пополнения, превышающая запрограммированную с помощью этой функции сумму, будет зачислена.

«ACCEPTED COINS» (ПРИНИМАЕМЫЕ МОНЕТЫ)

Можно определить, какие монеты из тех, которые распознаются валидатором, будут приняты, когда каналы возврата монет будут заполнены.

Конфигурацию валидатора необходимо проверить в отношении соответствия монета/значение.

«COINS RETURNED» (ВОЗВРАЩАЕМЫЕ МОНЕТЫ)

Можно определить, какие монеты из находящихся в каналах будут использованы для выдачи сдачи. Параметр активен только для монетных механизмов, которые автоматически не управляют выбором канала, который будет использован (автоматическая выдача сдачи).

Конфигурацию валидатора необходимо проверить в отношении соответствия монета/значение.

«ACCEPTED BANKNOTES» (ПРИНИМАЕМЫЕ БАНКНОТЫ)

Можно определить, какие банкноты из тех, которые распознаются валидатором, будут приняты.

Конфигурацию валидатора необходимо проверить в отношении соответствия банкнота/значение.

«ACCEPTANCE BELOW LEVEL» (ПРИЕМ НИЖЕ УРОВНЯ)

Можно определить, какие монеты из тех, которые распознаются валидатором, будут приняты, когда автомат находится в режиме «Exact amount» (Точная сумма).
Конфигурацию валидатора необходимо проверить в отношении соответствия монета/значение.

«BANKNOTES ACCEPTANCE BELOW LEVEL» (ПРИЕМ БАНКНОТ НИЖЕ УРОВНЯ)

Можно определить, какие банкноты из тех, которые распознаются считывателем, будут приняты, когда автомат находится в режиме «Exact amount» (Точная сумма).
Конфигурацию считывателя необходимо проверить в отношении соответствия банкнота/значение.

«CASHLESS PRIVATE» (ПРИВАТНОСТЬ ПРИ БЕЗНАЛИЧНОМ РАСЧЕТЕ)

Для гарантии конфиденциальности пользователя эта функция позволяет отображать полосу «-----» вместо доступной суммы безналичной системы.

«OVERPAY» (ПЕРЕПЛАТА)

Можно выбрать зачислить или оставить сумму, превышающую стоимость выбранной позиции меню, в качестве кредитового остатка пользователя.

«CASH-SALE MANAGEMENT» (УПРАВЛЕНИЕ ПРОДАЖЕЙ ЗА НАЛИЧНЫЙ РАСЧЕТ)

Эта функция позволяет записывать операции с наличными денежными средствами, как если бы они были осуществлены через безналичную систему. Доступные значения:

- «0 standard operation» (0 стандартная операция): операции с наличными денежными средствами записываются как таковые;
- «1 forced switch to cashless 1» (1 принудительное переключение на безналичную систему 1): операции с наличными денежными средствами записываются как операции, выполненные первой безналичной системой;
- «2 forced switch to cashless 2» (2 принудительное переключение на безналичную систему 2): операции с наличными денежными средствами записываются как операции, выполненные второй безналичной системой.

«PARALLEL DEVICE» (ПАРАЛЛЕЛЬНОЕ УСТРОЙСТВО)

Эта функция позволяет активировать наличие параллельного валидатора или считывателя банкнот, который используется для пополнения ключей.

«EXACT CHANGE EQUATION» (ТОЧНОЕ СООТВЕТСТВИЕ ДЛЯ ВЫДАЧИ СДАЧИ)

Эта функция позволяет выбирать из 12 разных алгоритмов управления для того, чтобы запрограммировать автомат на возврат сдачи в конце выбора.

Каждый алгоритм проверяет ряд условий, как например, количество монет в каналах или статус (пустые или заполненные) каналов, которые будут использоваться монетным механизмом для выдачи сдачи.

Если одно из этих условий не удовлетворено, автомат не сможет выдать сдачу. В этом случае на дисплее будет отображено сообщение «No change given» (Сдача не выдается).

«CASHLESS MAXIMUM CREDIT» (МАКСИМАЛЬНАЯ БЕЗНАЛИЧНАЯ ПРИНИМАЕМАЯ СУММА)

Эта функция позволяет установить максимальную сумму, доступную на ключе/безналичной карте, для того, чтобы быть принятым/ой системой. Если на ключе доступна большая сумма, он будет отклонен.

Установленное значение всегда будет больше или равным значению, установленному для функции «Revalue Maximum cash» (Ревальвировать максимальную сумму наличных). Если оно изменено и стало ниже, оно будет автоматически установлено на то же значение, что и функция «Revalue Maximum cash» (Ревальвировать максимальную сумму наличных).

«Cashless maximum recharge» (Максимальная сумма безналичного пополнения)

Функция позволяет установить максимальную сумму, на которую можно пополнить ключ или карточную систему.

«CASHLESS MAXIMUM RECHARGE» (МАКСИМАЛЬНАЯ СУММА БЕЗНАЛИЧНОГО ПОПОЛНЕНИЯ)

Функция позволяет установить максимальную сумму, на которую можно пополнить ключ или карточную систему.

«TUBES MINIMUM LEVEL» (МИНИМАЛЬНЫЙ УРОВЕНЬ КАНАЛОВ)

Эта функция позволяет установить количество монет от 0 до 15, которое определяет статус заполненности каналов, и выдачу сообщения пользователю «Insert exact amount» (Внесите точную сумму).

«BANKNOTES READER FUNCTION (BILL REVALUE)» (Функция считывателя монет [ревальвирование счета])

Эта функция позволяет разрешить считывателю банкнот только пополнение счета безналичной системы (ключа или карты).

«ACCEPTANCE OF INDEFINITE CREDIT» (ПРИЕМ НЕОПРЕДЕЛЕННОЙ СУММЫ ПОПОЛНЕНИЯ)

Эта функция позволяет принимать или не принимать системы безналичной оплаты (ключ или карта), если сумма, доступная к оплате на безналичной системе, не определена.

«USER GROUPS» (ГРУППЫ ПОЛЬЗОВАТЕЛЕЙ)

Эта функция позволяет ассоциировать список цен (список 1, список 2 и список 3) с группами пользователей (от 1 до 5).

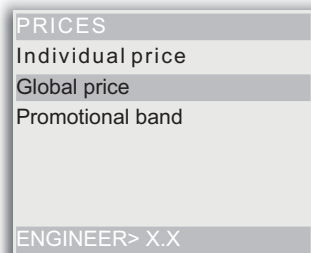
По умолчанию все группы пользователей ассоциированы со списком 1.

«PRICES» (ЦЕНЫ)

Эта функция активна только, если автомат оборудован модулем оплаты.

В этом меню возможно устанавливать цены индивидуально (для каждой позиции меню) или в целом (одинаковая цена для всех позиций меню) и определять рекламные интервалы.

Автомат может запоминать 4 разные цены для каждой позиции меню, которые могут быть активными в зависимости от установленного диапазона времени (стандартный или рекламный) и/или используемой системы оплаты.



Цены группируются в 4 списка и их можно программировать (от 0 до 65 535) для каждого из 4 списков как в целом с одинаковой ценой для всех позиций меню, так и индивидуально для каждой позиции.

Цену для каждой позиции меню можно менять также напрямую с помощью клавиатуры.

В случае, если большинство продуктов продается по одинаковой цене, более удобно запрограммировать цену в целом, а затем изменить цену для тех позиций меню, которые продаются по другой цене.

BDV, EXECUTIVE, VALIDATORS

С помощью этих систем, отдельно от стандартного списка цен, можно управлять рекламным списком цен, если с помощью соответствующей функции активирован промежуток времени. Позиции меню будут отпускаться по цене из рекламного списка цен на протяжении всех установленных промежутков времени.

MDB

С помощью этих систем можно определить использовать ли 4 списка цен одновременно или использовать по два списка поочередно в зависимости от установленного промежутка времени.

Если промежуток времени не используется, помимо стандартного списка цен можно управлять тремя дополнительными списками цен в зависимости от типа применяемой поддержки безналичных расчетов (ключ 1–3).

Если промежуток времени используется, позиции меню будут продаваться для безналичной системы по цене, отличной от стандартной цены; на протяжении запрограммированных промежутков времени позиции меню будут продаваться по двум разным рекламным ценам для стандартного списка и для безналичной системы.

«PROMOTIONAL TIME BAND» (РЕКЛАМНЫЙ ПРОМЕЖУТОК ВРЕМЕНИ)

Для продаж по разным ценам можно запрограммировать четыре разных промежутка времени.

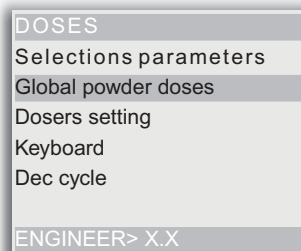
Промежутки можно установить с указанием часов (от 00 до 23) и минут (от 00 до 59).

Чтобы деактивировать промежуток времени, установите дату, время начала и окончания промежутка на 0.

Время начала отсчета дано по внутренним часам, которые можно настроить в меню настройки автомата (см. абзац «DA Configuration» (Конфигурация автомата).

«DOSES» (ПОРЦИИ)

Эта группа функций дает возможность определить все переменные, которые участвуют в приготовлении напитка.



«SELECTION PARAMETERS» (ПАРАМЕТРЫ ПОЗИЦИЙ МЕНЮ)

Выбрав эту функцию и нажав клавишу подтверждения, вы можете войти в подменю для управления параметрами. Первая опция — это определение позиции меню, которую вы хотите изменить. После нажатия клавиши на клавиатуре будут отображены соответствующие параметры, которые будут отличаться в зависимости от того, за что отвечает клавиша (позиция меню или вариант предварительного выбора).

«SET COMPOSITION» (УСТАНОВКА СОЧЕТАНИЯ)

Эта группа функций позволяет изменять порции и параметры, касающиеся воды и порошка для выбранного напитка.

После выбора этой функции и нажатия клавиши подтверждения отображается список ингредиентов (порошок/-шки и вода) напитка, отображаемых в том порядке, в котором отмеряется порция воды (см. таблицу с порциями).

Напиток может состоять максимум из 4 ингредиентов (порошок/-шки и вода).

Каждую порцию воды можно сопоставлять с больше, чем одним видом порошка.

Отмеривание воды можно контролировать посредством следующих параметров:

«MIXER» (МИКСЕР)

«Mixing mode» (Режим смешивания)

Для каждой позиции меню можно установить продолжительность смешивания каждой порции воды, из которой состоит выбранный напиток.

Продолжительность можно установить в двух разных режимах:

- «absolute» (абсолютный)

что означает независимо от времени открытия электромагнитного клапана.

Величина длительности перемешивания устанавливается в относительных импульсах счетчика объема (CDV).

- «relative» (относительный)

что означает на основе разницы, положительной или отрицательной, с учетом времени закрытия электромагнитного клапана.

Например, если значение установлено на 0, перемешивание прекратится точно во время закрытия электромагнитного клапана.

Значение продолжительности перемешивания всегда указывается в десятых долях секунды.

«MIXING SPEED (LOW / MEDIUM / HIGH)» (СКОРОСТЬ ПЕРЕМЕШИВАНИЯ [НИЗКАЯ / СРЕДНЯЯ / ВЫСОКАЯ])

Скорость перемешивания можно определить как функцию желаемого способа подачи продукта.

«MIXING TIME» (ВРЕМЯ ПЕРЕМЕШИВАНИЯ)

Для отдельного продукта можно определить продолжительность работы миксера после закрытия электромагнитного клапана.

«WATER DOSES» (ПОРЦИИ ВОДЫ)

Отмеривание воды можно контролировать посредством следующих параметров:

«EVENT START» (НАЧАЛО СОБЫТИЯ) (0 - 3)

Функция «Event start» (Начало события) используется для определения последовательности отмеривания ингредиентов.

Из ингредиентов, описанных в рецепте, идентификационный номер ингредиента, который будет отмерен первым (начало 0), будет указан как начало отмеривания (начало) следующего ингредиента.

Например, если рецепт «Капучино с шоколадом» включает:

- ингредиент 1 Молоко;
- ингредиент 2 Кофе;
- ингредиент 3 Шоколад.

Последовательность отмеривания ингредиентов будет такой:

- 1° — ингредиент 1 Молоко (начало 0);
- 2° — ингредиент 2 Кофе (начало 1);
- 3° — ингредиент 3 Шоколад (начало 2).

Для того чтобы изменить способ подачи напитка, например, поместить молоко сверху, последовательность отмеривания ингредиентов могла бы быть такой:

- 1° — ингредиент 3 Шоколад (начало 0);
- 2° — ингредиент 2 Кофе (начало 3);
- 3° — ингредиент 1 Молоко (начало 2).

«DELAY» (ЗАДЕРЖКА)

Можно установить (в сотых долях секунды) задержку отмеривания воды по отношению к предыдущему событию.

«DOSE IN CC» (Порция в миллилитрах)

Количество воды, требуемой для каждого ингредиента, можно установить напрямую в миллилитрах.

«Dose in CDV» (Порция в CDV)

Количество воды, требуемой для ингредиента, можно установить напрямую в cdv (импульсах вентилятора).

«EXTRACTION PRESSURE» (ДАВЛЕНИЕ ИЗВЛЕЧЕНИЯ)

Эта функция используется для настройки давления, которое оказывается на капсулу в камере заваривания.

Изменение этого параметра может изменить способ подачи и качество приготавливаемого напитка.

Эта функция позволяет выбирать из следующих профилей:

- «Low» (Низкий);
- «Medium» (Средний);
- «High» (Высокий).

«PRE-INFUSION» (НАСТАИВАНИЕ)

Эта функция позволяет определять параметры настаивания:

- количество воды (в cdv);
- время настаивания (в десятых долях секунды) до начала розлива.

«POD SQUEEZING» (СЖАТИЕ КАПСУЛЫ)

Сжатие производится верхним поршнем, который, путем механического сдавливания капсулы, выдавливает воду из капсулы перед сбросом ее в контейнер для твердых отходов.

- «ON» (ВКЛ.): сжатие капсулы активировано;
- «OFF» (ВЫКЛ.): сжатия капсулы не происходит.

«POWDER DOSES» (ПОРЦИИ ПОРОШКА)

Отмеривание порошка можно контролировать посредством следующих параметров:

«DOSE IN GRAMS» (ПОРЦИЯ В ГРАММАХ)

Желаемое количество порошка для каждого ингредиента напитка можно установить напрямую в граммах.

Эту функцию можно использовать для комбинации одной из четырех доступных порций молотого кофе («low», «med1», «med2», «high») со связанными позициями меню.

«RATE IN G/SEC» (РАСХОД В Г/С).

Можно устанавливать скорость работы двигателей для дозирования ингредиентов для определения расхода в г/с.

Этот показатель используется для расчета времени, необходимого для отмеривания порции в граммах.

«DECAFFEINATED CYCLE OR STEPPED DISPENSING» (ДЕКОФЕИНИЗИРОВАННЫЙ ЦИКЛ ИЛИ ПОШАГОВЫЙ РОЗЛИВ)

С помощью этой функции для каждой позиции меню, основанной на растворимом кофе, в отношении «общей» настройки можно определить, будет ли порошок отмеряться по декофеинизированному циклу («decaffeinated cycle») или поэтапно («in steps»).

G» (ДЕКОФЕИНИЗИРОВАННЫЙ ЦИКЛ ИЛИ ПОШАГОВЫЙ РОЗЛИВ) С помощью этой функции для каждой позиции меню, основанной на растворимом кофе, в отношении «общей» настройки можно определить, будет ли порошок отмеряться по декофеинизированному циклу («decaffeinated cycle») или поэтапно («in steps»).

- «DECAFFEINATED CYCLE» (ДЕКОФЕИНИЗИРОВАННЫЙ ЦИКЛ): с этим параметром порошок отмеряется (предполагается для растворимого кофе) до воды, для улучшения способа подачи напитка;

- «IN STEPS» (ПОЭТАПНО): с этим параметром порошок отмеряется поэтапно (этапы могут устанавливаться от 1 до 5) одновременно с водой.

«DRIP» (СТЕКАНИЕ КАПЕЛЬ)

Для каждой позиции меню можно определить время ожидания (программируется от 0 до 2000 сотых секунды) от окончания розлива до закрытия перемещающейся системы для того, чтобы дать время трубкам опустеть.

«STATUS OF SELECTION» (СТАТУС ПОЗИЦИИ МЕНЮ)

Для каждой клавиши выбора можно определить, будет она активирована или нет.

«ACCESSORIES» (ДОПОЛНИТЕЛЬНЫЕ ДЕТАЛИ)

Функция не доступна в описываемой в этом руководстве модели.

«COMPLETE SELECTION TEST» (ПОЛНАЯ ПРОВЕРКА ПОЗИЦИИ МЕНЮ)

С этой функцией для каждой позиции меню можно получить с открытой дверцей и без внесения суммы, выдачу:

- полного напитка;

- только воды;

- только порошка.

«PRODUCT CODE» (КОД ИЗДЕЛИЯ)

Эту функцию можно использовать для присвоения 16-значного идентификационного кода для каждой позиции меню для статистической обработки.

«GLOBAL POWDER DOSES» (ОБЩИЕ ПОРЦИИ ПОРОШКА)

С помощью этой функции можно настроить одновременно порцию порошка каждого двигателя для дозирования, относящуюся к нескольким позициям меню.

Используйте клавиши **↓** и **↑** для прокручивания всех порошков, нажмите клавишу подтверждения **↵** для установки количества граммов выбранного порошка.

«DOSERS SETTING» (НАСТРОЙКА ДОЗАТОРОВ)

Для правильного пересчета количеств ингредиентов для порции продукта, можно установить значение величины каждой порции в г/сек для расчета количества граммов, которое необходимо отмерить.

«KEYBOARD» (КЛАВИАТУРА)

«KEY <---> SELECTION» (КЛАВИША <---> ПОЗИЦИЯ МЕНЮ)

С помощью этой функции можно менять порядок позиций меню, ассоциированных с клавиатурой, который определен установленной комплектации.

На дисплее в определенной последовательности будет показан список предусмотренных позиций меню, и после нажатия предназначенной клавиши соответствие сохраняется.

«VERIFICATION NO. OF SELECTION» (ПРОВЕРОЧНЫЙ НОМЕР ПОЗИЦИИ МЕНЮ)

Эта функция позволяет проверить номер позиции меню, связанный с клавишей.

«DECAFFEINATED CYCLE» (ДЕКОФЕИНИЗИРОВАННЫЙ ЦИКЛ)

Эта функция действует для позиций меню, основанных на растворимом кофе. Позиции меню определены в комплектации как неизменяемые.

Если эта функция активирована, для всех позиций меню, основанных на растворимом кофе, (при наличии) порошок отмеряется раньше, чем вода.

Тем не менее этот параметр можно изменять индивидуально для каждой позиции меню, основанной на растворимом кофе.

«DA CONFIGURATION» (КОНФИГУРАЦИЯ АВТОМАТА)

Эта группа функций контролирует все параметры, касающиеся работы автомата.




«DATE AND TIME SETTING» (УСТАНОВКА ДАТЫ И ВРЕМЕНИ)

Эта функция позволяет установить текущую дату и время. Этот параметр используется автоматом для управления промежутками времени и статистикой.

При отсутствии электропитания автомат поддерживает установленную дату и время с помощью буферной батареи.

«BOILER TEMPERATURE» (ТЕМПЕРАТУРА БОЙЛЕРА)

Эта функция позволяет установить рабочую температуру бойлера в °C.

Из этой функции нажмите клавишу подтверждения  , значение температуры начнет мигать и его можно будет изменить с помощью клавиш  и  .

«DB MANAGEMENT» (УПРАВЛЕНИЕ БАЗОЙ ДАННЫХ)


Эта группа функций позволяет управлять операционной базой данных автомата.

«INITIALIZATION» (ИНИЦИАЛИЗАЦИЯ)

Эту функцию необходимо использовать в случае возникновения ошибки данных в памяти или в случае замены программного обеспечения.

Все статистические данные, за исключением общего электронного счетчика импульсов, будут сброшены.

Находясь в функции «Initialization» (Инициализация), можно инициализировать автомат, вернув все данные на значения по умолчанию.

После нажатия клавиши подтверждения  на дисплее отобразится сообщение «Config?» (Подтвердить?). Если нажать клавишу подтверждения  , будет запрошена установка следующих параметров:

- **«country» (страна):** параметр предназначен для определения базового типа порции для разных позиций меню

(т. е. ИТ кофе = 60 мл. — ФР кофе = 106 мл.).

Возможные варианты выбора стран различаются в зависимости от модели.

- **«layout» (комплектация):** для каждой модели и типа порций есть определенное количество комбинаций Кнопка—Позиция меню, среди которых можно выбирать (комбинации для комплектации указаны в таблице порций и позиций меню, поставляемой с автоматом).

- **«tank» (бак):** этот параметр определяет источник подачи воды:

0 - из водопроводной сети;

1 - из внутреннего бака.

После подтверждения сделанного выбора, на дисплее несколько секунд будет отображаться сообщение «Execution» (Выполнение).

«SAVE DB CUSTOM» (СОХРАНИТЬ ПОЛЬЗОВАТЕЛЬСКУЮ БАЗУ ДАННЫХ)

Эта функция позволяет сохранить текущую конфигурацию автомата на внешний носитель; она полезна в случае персональной настройки (например, параметров вариантов выбора) по сравнению с заводскими настройками.

«RESTORE DB CUSTOM» (ВОССТАНОВИТЬ ПОЛЬЗОВАТЕЛЬСКУЮ БАЗУ ДАННЫХ)

Эта функция позволяет восстановить индивидуально настроенную конфигурацию автомата, которая ранее была сохранена с помощью функции «Save modified DB» (Сохранить измененную базу данных).

Если нужно восстановить заводские настройки, необходимо инициализировать автомат.

«DISPLAY» (ДИСПЛЕЙ)

Эта группа функций контролирует все параметры, касающиеся дисплея.

«LANGUAGE» (ЯЗЫК)



Можно выбрать язык из предусмотренных программным обеспечением, который будет использоваться для сообщений, отображаемых на дисплее.


«PROMOTIONAL MESSAGE» (РЕКЛАМНОЕ СООБЩЕНИЕ)

«ENABLING THE PROMOTIONAL MESSAGE» (АКТИВАЦИЯ РЕКЛАМНОГО СООБЩЕНИЯ)

Эта функция позволяет активировать отображение установленного рекламного сообщения.

«SETTING THE PROMOTIONAL MESSAGE» (УСТАНОВКА РЕКЛАМНОГО СООБЩЕНИЯ)

Это сообщение, состоящее из 5 строк и 16 символов, можно составить, используя клавиши  и  для прокрутки доступных символов.

После нажатия клавиши подтверждения  первый символ, который можно изменить, начинает мигать.

Сообщение сохраняется нажатием клавиши  .

«PROMOTIONAL IMAGE» (РЕКЛАМНОЕ ИЗОБРАЖЕНИЕ)

Эта функция позволяет активировать/деактивировать рекламное изображение, которое отображается на дисплее в режиме обычного пользователя:

- «ON» (ВКЛ.): в режиме обычного пользователя сообщение «Select drink» (Выберите напиток) каждые 3 секунды заменяется на рекламное изображение.

- «OFF» (ВЫКЛ.): в режиме обычного пользователя отображается только сообщение «Select drink» (Выберите напиток).

«CONTRAST SETTING» (НАСТРОЙКА КОНТРАСТНОСТИ)

Эта функция позволяет настраивать контрастность дисплея от минимум 5 % до максимум 99 % (по умолчанию).

«COLOUR OF STANDBY LIGHTS» (ЦВЕТ ПОДСВЕТКИ В РЕЖИМЕ ОЖИДАНИЯ)

Эта функция позволяет выбирать, оставить подсветку клавиатуры:

- выключенной («OFF»);
- включенной («ON»), с выбором цвета из списка доступных цветов, когда автомат находится в режиме ожидания.

«CURRENCY SYMBOL» (СИМВОЛ ВАЛЮТЫ)

Эта функция активна только, если автомат оборудован модулем оплаты.

Эта функция позволяет активировать отображение установленного символа валюты во время отображения зачисленной суммы (€, \$ или ?).

«MENU MANAGEMENT» (УПРАВЛЕНИЕ МЕНЮ)

«PASSWORD» (ПАРОЛЬ)

Это 5-значный цифровой код, который запрашивается для отображения всех функций меню.

По умолчанию значение этого кода установлено как 00000. В этой группе функций можно активировать и установить пароль.

«ENABLING THE LOADER MENU» (АКТИВАЦИЯ МЕНЮ ЗАГРУЗКИ)

С помощью этой функции можно сделать видимым или невидимым первый уровень меню загрузки.

Используя клавиши **↓** и **↑** вы можете прокручивать пункты меню загрузки первого уровня. Клавишу **↵** можно использовать для модификации статуса выбранного меню («ON»/«OFF» [ВКЛ./ВЫКЛ./]).

«STANDBY DIRECT KEYS» (ПРЯМЫЕ КЛАВИШИ ЖДУЩЕГО РЕЖИМА)

Эта функция позволяет активировать 3 из 6 клавиш, расположенных внутри дверцы.

Каждую активированную клавишу можно ассоциировать с прямой функцией. (см. «Direct keys functions» [Функции прямых клавиш])

«DIRECT KEYS FUNCTIONS» (ФУНКЦИИ ПРЯМЫХ КЛАВИШ)

Эта функция позволяет ассоциировать следующие функции с клавишами, расположенными внутри дверцы:

- «OFF» (ВЫКЛ.) (с выбранной клавишей функции не ассоциированы);
- «Faults reset» (Сброс отказов);
- «Mixer wash» (Промывка миксера);
- «Infuser unit wash» (Промывка помпы);
- «Display number of strokes» (Отображение количества ходов);
- «EVADTS connection» (подключение EVADTS);
- «Loading the tubes of a coin mech» (Загрузка каналов монетного механизма);
- «Unloading the tubes of a coin mech» (Разгрузка каналов монетного механизма).

«ESPRESSO UNIT» (БЛОК ЭСПРЕССО)

«PRE-GRINDING» (ПРЕДВАРИТЕЛЬНЫЙ ПОМОЛ)

Эта функция позволяет активировать или деактивировать измельчение порции кофе для последующего приготовления позиции меню. Это позволит сократить время приготовления напитка на основе молотого кофе.

По умолчанию эта функция отключена.

«COFFEE WASTE» (ОТХОДЫ КОФЕ)

Эта функция позволяет установить количество граммов кофе, по достижении которого автомат отображает запрос на опорожнение контейнера для отходов.

Настройка по умолчанию: 870 г.

«RESET OF COFFEE WASTE COUNTER AT START-UP» (СБРОС СЧЕТЧИКОВ ОТХОДОВ КОФЕ ПРИ ЗАПУСКЕ)

Эта функция позволяет активировать запрос на сброс счетчиков заполнения контейнеров для отходов кофе при запуске автомата. Нажмите клавишу **↵**, чтобы сбросить, или **←**, чтобы отменить сброс.

«FIRST COFFEE HEATING TIME» (ВРЕМЯ НАГРЕВАНИЯ ПЕРВОГО КОФЕ)

Если долгое время не выбираются напитки на основе эспresso, активируется нагревание бойлера в течение 9 секунд перед началом приготовления эспresso.

«GRINDER SHUTDOWN» (ОТКЛЮЧЕНИЕ КОФЕМОЛКИ)

Сенсор определяет рабочий поворот кофемолки во время измельчения.

В случае блокирования (из-за инородных частиц и и. д.), кофемолка отключается и варианты выбора на основе эспresso деактивируются.

Эту опцию можно использовать, чтобы активировать/деактивировать проверку поворота кофемолки.

«Wash» (Промывка)

«AUTOMATIC MIXER WASH» (АВТОМАТИЧЕСКАЯ ПРОМЫВКА МИКСЕРА)

Можно установить время для автоматической промывки установленных миксеров.
При установке времени на 24:00, функция деактивируется (настройка по умолчанию).

«AUTOMATIC UNIT WASH» (АВТОМАТИЧЕСКАЯ ПРОМЫВКА БЛОКА)

Эта функция позволяет настроить ежедневную автоматическую промывку (поворот и отмеривание воды) блока эспрессо путем установки времени начала промывки.
При установке времени на 24:00, функция деактивируется (настройка по умолчанию).

«INSTANT DRINKS BOOST» (ПОДДЕРЖКА РАСТВОРИМЫХ НАПИТКОВ)

Этот параметр активирует функцию нагрева гидравлической системы и миксеров перед приготовлением напитка на основе растворимого порошка. Нагрев (отмеривание небольшого количества горячей воды) происходит, если в течение последних 3 минут миксеры не участвовали в приготовлении напитка.

«WASH PASSWORD» (ПАРОЛЬ ДЛЯ ПРОМЫВКИ)

В этой группе функций можно установить:

- «Mixer wash password» (Пароль для промывки миксера)

Пароль, который необходимо будет вводить в режиме обычного пользователя (с закрытой дверцей) для промывки миксеров.
Клавиатура принимает соответствующие цифровые значения, показанные на рисунке в начале этой главы.

- «Group wash password» (Пароль для групповой промывки)

Пароль, который необходимо будет вводить в режиме обычного пользователя (с закрытой дверцей) для промывки блока эспрессо.
Клавиатура принимает соответствующие цифровые значения, показанные на рисунке в начале этой главы.

«MIXER AND ESPRESSO UNIT WASH» (ПРОМЫВКА МИКСЕРА И БЛОКА ЭСПРЕССО)

Активирует/деактивирует промывку миксеров и блока эспрессо.

Accessories» (Дополнительные детали)

«TANK» (БАК)

Эта функция позволяет определить, как будет подаваться вода в автомат: из водопроводной сети или из внутренних баков:
- 0: подача воды из водопроводной сети;
- 1: внутренний бак.

«PHOTOCELL» (ФОТОЭЛЕМЕНТ)

На моделях, оборудованных датчиком стаканчиков («cup sensor») (фотоэлементом), который определяет наличие объекта в блоке выдачи напитков.
В случае активности этой функции, если в блоке выдачи напитков обнаружен объект, начинается розлив напитка. Если стаканчик остается в блоке выдачи напитков, тогда при следующем выборе позиции меню будет отображаться сообщение «Remove the cup» (Уберите стаканчик). Лампа блока выдачи напитков контролируется датчиком стаканчиков.
Режим работы подсветки блока выдачи напитков может быть настроен следующим образом:

- 0: подсветка всегда активна;

- «ON» (ВКЛ.): время активности подсветки (в сотых долях секунды) определяется от начала приготовления напитка.

«JUG FACILITIES» (ФУНКЦИЯ НАПОЛНЕНИЯ КРУЖКИ)

Эта функция позволяет устанавливать количество идущих подряд событий розлива для варианта выбора, предусматривающего наполнение кружки.
Количество событий розлива можно запрограммировать от 1 до 9; значению по умолчанию — 5.

«WASTE RESET PASSWORD» (ПАРОЛЬ ДЛЯ СБРОСА СЧЕТЧИКА ПОСЛЕ УДАЛЕНИЯ ОТХОДОВ)

Эта функция позволяет установить пароль (будет вводиться с закрытой дверцей) для сброса счетчика, обслуживающего контейнер для отходов кофе.
Если пароль установлен как 00000, пароль не активен.

«“FREE-VEND” PASSWORD» (ПАРОЛЬ ДЛЯ БЕСПЛАТНОГО ПРИГОТОВЛЕНИЯ)

Эта функция позволяет установить пароль (будет вводиться с закрытой дверцей) для активации бесплатного приготовления напитков (выдача напитков бесплатно).
Если пароль установлен как 00000, пароль не активен.

«“JUG FACILITY” PASSWORD» (ПАРОЛЬ ДЛЯ ФУНКЦИИ НАПОЛНЕНИЯ КРУЖКИ)

Эта функция позволяет установить пароль (будет вводиться с закрытой дверцей) для активации последовательного розлива для варианта выбора, предусматривающего наполнение кружки.
Если пароль установлен как 00000, пароль не активен.

«HOT WATER SELECTION COUNTING» (ПОДСЧЕТ ВАРИАНТОВ ВЫБОРА ГОРЯЧЕЙ ВОДЫ)

Активирует/деактивирует подсчет событий розлива горячей воды счетчиком ходов.

«KEYBOARD LOCK PASSWORD» (ПАРОЛЬ ДЛЯ БЛОКИРОВАНИЯ КЛАВИАТУРЫ)

Эта функция позволяет установить пароль (будет вводиться с закрытой дверцей) для активации/деактивации блокировки клавиатуры выбора. Когда клавиши заблокированы, на дисплее появляется сообщение «Service suspended» (Обслуживание приостановлено). Если пароль установлен как 00000, пароль не активен.

«CuP ADJUSTMENT TIME» (ВРЕМЯ ПОДГОНКИ СТАКАНЧИКА)

Функция не доступна для этой модели.

«Energy saving» (Энергосбережение)

Для сбережения энергии, когда автомат не используется, можно выбрать среди следующих вариантов энергосбережения:

«ENERGY SAVING» (ЭНЕРГОСБЕРЕЖЕНИЕ):

С этой опцией в течение промежутков времени, установленных с помощью функции «Energy Saving Parameters» (Параметры энергосбережения), можно приостанавливать работу торгового автомата и отключить или не отключать бойлер.

Позиции меню не доступны на протяжении всего периода энергосбережения.

- «Sleep mode» (Спящий режим): с помощью этой опции через 15 минут бездеятельности торгового автомата светодиоды дверцы отключаются, а температура бойлера понижается приблизительно до 70 °С. При нажатии любой кнопки выбора автомат переходит в обычный режим работы, как только достигается рабочая температура, позиции меню снова становятся доступными.

- «Light off only» (Только отключение подсветки): с помощью этой опции можно отключать светодиодную подсветку клавиатуры в течение промежутков времени, установленных функцией «Energy Saving Parameters» (Параметры энергосбережения); бойлер в это время продолжает функционировать в стандартном режиме. При нажатии кнопки выбора подсветка клавиатуры возобновляется, и автомат сразу переходит в обычный режим работы.

«ENERGY SAVING PARAMETERS» (ПАРАМЕТРЫ ЭНЕРГОСБЕРЕЖЕНИЯ)

С помощью этой функции можно установить до 4 промежутков времени, в течение которых будут включены профили энергосбережения («Energy Saving» [Энергосбережение] и «Soft Energy Saving» [Легкое энергосбережение]).

Чтобы деактивировать промежуток времени, установите время начала и окончания на 24.00.

«ENERGY SAVING PASSWORD» (ПАРОЛЬ ДЛЯ ЭНЕРГОСБЕРЕЖЕНИЯ)

Эта функция устанавливает пароль (будет вводиться с закрытой дверцей) для восстановления функционирования автомата, когда включен режим «Energy saving» (Энергосбережение).

Ввод пароля для энергосбережения, когда автомат находится в режиме обычного пользователя, приводит к переходу автомата в режим энергосбережения.

Если пароль установлен как 00000, пароль не активен.

«LED D.A. OUT OF SERVICE» (ПОДСВЕТКА АВТОМАТА ВО ВРЕМЯ БЕЗДЕЙСТВИЯ)

Можно определить, оставлять ли светодиоды включенными или нет (красные), когда автомат бездействует и включен режим «Energy saving» (Энергосбережение).

«SET DISPENSING MAINTENANCE» (НАСТРОЙКА ОБСЛУЖИВАНИЯ РОЗЛИВА)

Эта функция позволяет установить, сколько проверок приготовления можно провести при каждом открытии дверцы. По умолчанию значение установлено на 0, и ограничения проведения проверок приготовления отсутствуют.

«COLD UNIT ID SETTING» (НАСТРОЙКА ИДЕНТИФИКАЦИИ ОХЛАЖДАЮЩЕГО БЛОКА)

Эта функция активна при наличии охлаждающего блока. Она позволяет присвоить идентификационный номер охлаждающему блоку (от 0 до 9), подключенному к автомату.

Если несколько автоматов последовательно соединены, идентификационные номера охлаждающих блоков будут разными.

«MASTER SLAVE» (СТРУКТУРА ТИПА ВЕДУЩИЙ-ВЕДОМЫЙ)

Система контроля автомата организована так, что автоматы можно последовательно соединять с другими торговыми автоматами.

«SETTINGS» (НАСТРОЙКИ)

Эта функция позволяет установить иерархии для отношений master / slave1 / slave2 между соединенными автоматами.

Этот автомат может быть настроен как «Master» (Ведущий), таким образом предполагая контроль над вторым автоматом, или как «Slave» (Ведомый), отдавая контроль другому автомату. Также номера позиций меню будут установлены двумя цифрами (XX) или тремя цифрами (0XX; 9XX)

По умолчанию, функция ведущий/ведомый неактивна.

«SLAVE PRICE HOLDING» («PRICE HOLDING» ВЕДОМОГО АВТОМАТА)

Если для системы оплаты Executive выбран режим «Price Holding», с помощью этой функции можно установить такой же режим в программном обеспечении ведомого автомата.

«RETURN VIRTUAL PRICE» (ВОЗВРАТ ВИРТУАЛЬНОЙ ЦЕНЫ)

Если система оплаты установлена с помощью протокола BDV и/или Executive, а также для комбинированных или виртуальных позиций меню (соответствующие меню которых находятся на ведомом автомате), с помощью этой опции можно установить, поддерживать («OFF») или нет («ON») частичное количество; во втором случае выбор/розлив не работает.

«RESET MINISLAVE» (СБРОС НАСТРОЕК МИНИВЕДОМОГО)

С помощью этой функции можно сбросить все настройки, относящиеся к функции ведущий/ведомый, на ведомом автомате.

«MONITOR SLAVE» (СЛЕЖЕНИЕ ЗА ВЕДОМЫМ АВТОМАТОМ)

С помощью этой функции можно просматривать всю информацию, касающуюся вероятно подключенного ведомого автомата.

При включении ведомого автомата с выбранной этой функцией на дисплее в определенной последовательности будут отображены следующие сведения о ведомом автомате:

- версия программного обеспечения;
- тип ведомого автомата (XX, 0XX, 9XX);
- наличие фотоэлементов для определения процесса приготовления напитка;
- количество лотков и выдвижных емкостей;
- наличие устройства, блокирующего открытие накопительного участка;
- температура, определенная внутренним датчиком.

Для выхода из функции необходимо отключить ведущий автомат.

«DISPLAY SLAVE INFORMATION» (ОТОБРАЖАТЬ ИНФОРМАЦИЮ О ВЕДОМОМ АВТОМАТЕ)

С помощью этой функции можно отображать текущую температуру вероятно подключенного ведомого автомата.

«DA serial number» (Серийный номер автомата)

С помощью этой функции можно менять восьмизначный цифровой код, который идентифицирует автомат (00000000 по умолчанию).

Программирование кода оператора

С помощью этой функции «Operator code» (Код оператора) можно менять шестизначный цифровой код, который идентифицирует группы автоматов (000000 по умолчанию).

«INSTALLATION DATE» (ДАТА УСТАНОВКИ)

С помощью этой функции текущая дата системы определяется как дата установки.

Дата печатается при извлечении статистики.

«MANAGEMENT OF THE EXTRACTOR» (УПРАВЛЕНИЕ ВЫТЯЖНЫМ ВЕНТИЛЯТОРОМ)

Эта функция позволяет активировать постоянную работу вентилятора для извлечения пара во время приготовления напитков, для которых используются растворимые порошки.

- «ON» (ВКЛ.): вытяжной вентилятор постоянно работает;
- «OFF» (ВЫКЛ.): вытяжной вентилятор работает только во время приготовления напитка и в течение последующих 30 секунд.

«MAXIMUM NUMBER OF COUNTERS» (МАКСИМАЛЬНОЕ КОЛИЧЕСТВО СЧЕТЧИКОВ)

С помощью этой функции можно устанавливать максимальное число выбранных позиций меню, по достижении которого автомат блокируется. Счетчики можно установить для вариантов позиций меню:

- Эспрессо
- Растворимые напитки
- Эспрессо + растворимые напитки

После установки нового значения на счетчике предыдущие подсчеты отменяются.

Эта функция активна, если ранее был установлен пароль для сброса счетчиков.

«PASSWORD TO RESET THE COUNTERS» (ПАРОЛЬ ДЛЯ СБРОСА СЧЕТЧИКОВ)

Эта функция позволяет задать пароль, который будет вводиться в режиме обычного пользователя (с закрытой дверцей)

для сброса счетчиков выбранных позиций меню.

Если пароль установлен на ноль, функция не активна.

«Alerts» (Сигналы)

Эта функция позволяет управлять счетчиками сигналов «Product running out» (Продукт на исходе).

«ALERTS THRESHOLDS» (ПОРОГОВЫЕ ЗНАЧЕНИЯ СИГНАЛОВ)

Эта функция позволяет установить пороговые значения сигналов «Product running out» (Продукт на исходе).

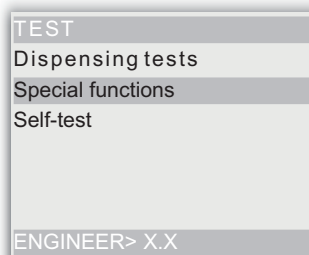
Используйте клавиши **↓** и **↑**, чтобы прокручивать продукты, и клавишу **↶**, чтобы изменить значение.

«RESETTING ALERTS COUNTERS» (СБРОС СЧЕТЧИКОВ СИГНАЛОВ)

Эта функция позволяет сбросить счетчик пороговых значений уведомлений «Product running out» (Продукт на исходе).

«TEST» (ПРОВЕРКА)

Эта группа функций позволяет проводить проверку основных компонентов автомата.



«DISPENSING TESTS» (ПРОВЕРКИ РОЗЛИВА)

Эта функция позволяет получить с открытой дверцей для каждой позиции меню выдачу:

- полного напитка;
- только воды;
- только порошка;
- позиции меню без дополнительных деталей (проверка выдачи не доступна для этой модели);
- только дополнительных деталей (проверка выдачи не доступна для этой модели).

«SPECIAL FUNCTIONS» (СПЕЦИАЛЬНЫЕ ФУНКЦИИ)

Эта группа функций позволяет:

- управлять помпой;
 - выпускать порцию кофе.
- Из этой функции можно установить количество молотого кофе, дозированное по времени.
- Количество, дозированное по времени, выражается как процент времени помола объемного количества.
- открывать электромагнитный клапан для допуска воздуха в случае, если бойлер опорожнен для технического обслуживания;
 - проводить ручную установку бойлера (заполнение гидравлической системы);
 - передвигать блок эспрессо;
 - передвигать блок эспрессо в то время, как поршень давит вниз;
 - промывать помпу.

«SELF-TEST» (САМОПРОВЕРКА)

Эта функция позволяет проверить в полуавтоматическом режиме работу основных компонентов автомата. После нажатия клавиши подтверждения, будет отображаться мигающее сообщение «AUTOTEST» (АВТОМАТИЧЕСКАЯ ПРОВЕРКА).

Можно отменять каждую операцию и переходить к следующей нажатием клавиши выхода; если вместо этого нажать клавишу подтверждения, начнется автоматическая проверка. Некоторые проверки автоматические, в то время как другие требуют ручного управления проверяемым компонентом.

Последовательно:

- Активация двигателей для дозирования ингредиентов на 2 секунды.
- Активация двигателей миксера на 2 секунды при разных скоростях.
- Поворачивание помпы.
- Проверка кнопки промывки.
- Заполненный контейнер для отходов; автомат остается в режиме ожидания пока переключатель заполненного контейнера для отходов регулируется вручную.
- Проверка подсветки двери: проверка того, что подсветка клавиатуры функционирует.
- Включение подсветки блока выдачи напитка (при наличии).
- Проверка клавиатуры: автомат отображает номер кнопки, которую необходимо нажать, последнее он также указывает включением соответствующих светодиодов; автомат ожидает включения перед переходом к следующей клавише.
- Проверка работы датчика температуры воды в бойлере.
- Проверка работы зуммера.
- Проверка работы монетного механизма (при наличии).
- Управление вытяжным вентилятором: автомат включает и выключает вентилятор для извлечения пара во время приготовления растворимых напитков.
- Проверка дисплея: автомат включает все элементы дисплея для визуальной проверки работы.

«STATISTICS» (СТАТИСТИКА)

Данные, касающиеся работы автомата, хранятся как в общих счетчиках, так и в относительных счетчиках, которые можно сбросить без потери общих данных.

«ELECTRONIC COUNTER» (ЭЛЕКТРОННЫЙ СЧЕТЧИК)

Электронный счетчик запоминает в совокупном режиме все позиции меню, выданные со времени последнего сброса счетчика.

«DISPLAY ELECTRONIC COUNTER» (ОТОБРАЖЕНИЕ ЭЛЕКТРОННОГО СЧЕТЧИКА)

Отображает количество позиций меню, выданных со времени последнего сброса счетчика.

«RESET ELECTRONIC COUNTER» (СБРОС ЭЛЕКТРОННОГО СЧЕТЧИКА)

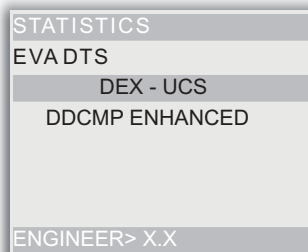
Сбрасывает электронный счетчик.

«DISPLAY NUMBER OF STROKES AT START-UP» (ОТОБРАЖЕНИЕ КОЛИЧЕСТВА ХОДОВ ПРИ ЗАПУСКЕ)

Активирует отображение общего количества позиций меню, выданных со времени последнего сброса счетчика, во время запуска автомата.

EVA DTS

Протокол передачи данных EVA DTS (Система передачи данных Европейской Ассоциации Автоматизированной Торговли) предполагает два кода для идентификации автомата и распознавания терминала передачи данных:



«COMMUNICATION PROTOCOL» (ПРОТОКОЛ ПЕРЕДАЧИ ДАННЫХ)

Из этой функции можно определить, какой протокол передачи данных будет использоваться для связи с устройством сбора данных.

Доступны следующие протоколы передачи данных: РАСШИРЕННЫЙ DDCMP

со следующими настраиваемыми параметрами:

- **«Pass code» (код доступа)**: это буквенно-цифровой код (0-9; A-F), состоящих из четырех знаков, который должен быть равным одному из терминалов передачи данных для разрешения его идентификации.

Настройка по умолчанию: 0000

- **«Security code» (код безопасности)**: это буквенно-цифровой код для взаимного распознавания между автоматом и терминалом EVA DTS. Настройка по умолчанию: 0000

- **«End of transmission» (Окончание передачи)**: если этот параметр активирован, он может определять сигнал окончания передачи, который посылается с последним пакетом, и прерывать передачу данных.

DEX/UCS

для этого протокола нет настраиваемых параметров.

«DATA TRANSMISSION» (ПЕРЕДАЧА ДАННЫХ)

Эта функция позволяет выбрать, какой интерфейс связи будет использоваться для передачи данных. Доступны следующие интерфейсы:

- «RS232» и «IrDA»: для связи с устройствами для сбора данных с последовательным интерфейсом или инфракрасным устройством.

- «ALWAYS EVA DTS» для связи с устройствами сбора и передачи данных (телеметрия).

«EVADTS TYPE» (ТИП EVADTS)

Эта функция позволяет выбирать режим для управления скоростью связи с устройствами сбора данных:

- «ENHANCED» (УСИЛЕННЫЙ): скорость передачи автоматически подстраивается под максимальную скорость самого медленного устройства.

- «FIXED» (ФИКСИРОВАННЫЙ): скорость передачи равна скорости, установленной с помощью функции «Baudrate» (Скорость передачи).

«BAUDRATE» (СКОРОСТЬ ПЕРЕДАЧИ)

Она позволяет выбирать скорость передачи данных (только если для «EVA DTS type» установлен режим «fixed»). Настройка по умолчанию: 2400 бит/с.

«CONNECTION» (ПОДКЛЮЧЕНИЕ)

После активации этой функции автомат ожидает подключения к устройству сбора данных через EVA DTS.

«ERASING DATA» (УДАЛЕНИЕ ДАННЫХ)


Статистику можно сбросить для относительных счетчиков в общем режиме (для всех типов данных) и в выборочном режиме для:


- выбранных позиций меню;

- скидок-переплат;


- отказов;

- данных монетного механизма.

- После нажатия клавиши подтверждения  отображается мигающий запрос подтверждения «Confirm?» (Подтвердить?).

После нажатия клавиши подтверждения  несколько секунд отображается сообщение «Execution» (Выполнение), и происходит сброс статистики.


«DISPLAY OF GENERAL STATISTICS» (ОТОБРАЖЕНИЕ ОБЩЕЙ СТАТИСТИКИ)


После нажатия клавиши подтверждения  сохраненные данные отображаются в следующей последовательности:

- 1 - счетчик выбранных единичных позиций меню;
- 2 - счетчик интервалов;
- 3 - счетчик скидок;
- 4 - счетчик отказов;
- 5 - данные монетного механизма.


«Resetting of general statistics» (Сброс общей статистики)

Статистику можно сбросить для относительных счетчиков в общем режиме (для всех типов данных) и в выборочном режиме для:

- выбранных позиций меню;
 - скидок-переплат;
 - отказов;
 - данных монетного механизма.
- После нажатия клавиши подтверждения  отображается мигающий запрос подтверждения «Confirm?» (Подтвердить?).

После нажатия клавиши подтверждения  несколько секунд отображается сообщение «Execution» (Выполнение), и происходит сброс статистики.

«Display of relative statistics» (Отображение относительной статистики)


После нажатия клавиши подтверждения  сохраненные данные отображаются в следующей последовательности:


- 1 - счетчик выбранных единичных позиций меню;
- 2 - счетчик интервалов;
- 3 - счетчик скидок;
- 4 - счетчик отказов;
- 5 - данные монетного механизма.

«Resetting the relative statistics» (Сброс относительной статистики)

Статистику можно сбросить для относительных счетчиков в общем режиме (для всех типов данных) и в выборочном режиме для:

- выбранных позиций меню;
- скидок-переплат;
- отказов;
- данных монетного механизма.

После нажатия клавиши подтверждения  отображается мигающий запрос подтверждения «Confirm?» (Подтвердить?).

После нажатия клавиши подтверждения  несколько секунд отображается сообщение «Execution» (Выполнение), и происходит сброс статистики.

«BDV AUDIT PROTOCOL» (ПРОТОКОЛ АУДИТА BDV)

Данные, касающиеся монетного механизма, представляют собой выражение в действительной стоимости следующих сумм:

- Aud 1 «Money in the tubes» (Деньги в каналах)
Деньги, находящиеся в каналах монетного механизма в тот момент времени.
- Aud 2 «Money to the tubes» (Деньги в каналы)
Деньги, отправленные в каналы монетного механизма.
- Aud 3 «Money in the cash till» (Деньги в кассовом аппарате)
Деньги, отправленные в кассовый аппарат для монет.
- Aud 4 «Return of change» (Возврат сдачи) Общая сумма возвращенных денег.
- Aud 5 «Money distributed» (Деньги распределенные)
Общая сумма денег, распределенных вручную.
- Aud 6 «Surplus» (Излишек)
Излишек денег. Суммы, переплаченные клиентом, которые не были возвращены (в случае отсутствия денег для сдачи).
- Aud 7 «Total sales» (Всего продаж) Общая сумма продаж.
- Aud 8 «Exact change» (Точная сдача)
Сумма продаж с условием «No change given» (Сдача не выдается).
- Aud 9 «Mixed dispensing» (Смешанная продажа)
Общая стоимость отпущенных позиций меню, оплаченных иначе, например, через другие виды оплаты (С.Р.С., жетон).
- Aud 10 «Manual load» (Ручная загрузка)
Деньги, введенные в монетный механизм посредством функции ручной загрузки.



«MDB AUDIT PROTOCOL» (ПРОТОКОЛ АУДИТА MDB)

- Aud 1 «Money in the tubes» (Деньги в каналах)
Деньги, находящиеся в каналах монетного механизма в тот момент времени.
- Aud 2 «Money to the tubes» (Деньги в каналы)
Деньги, отправленные в каналы монетного механизма.
- Aud 3 «Money in the cash till» (Деньги в кассовом аппарате) Деньги, отправленные в кассовый аппарат для монет.
- Aud 4 «Return of change»
(Возврат сдачи) Общая сумма возвращенных денег.
- Aud 5 «Surplus» (Излишек)
Излишек денег. Суммы, переплаченные клиентом, которые не были возвращены (в случае отсутствия денег для сдачи).
- Aud 6 «Emptying the tubes» (Опустошение каналов)
Стоимость монет, возвращенных в функции «Tubes management» (Управление каналами).
- Aud 7 «Loading the tubes» (Загрузка каналов)
Стоимость монет, полученных в функции ручной загрузки.
- Aud 8 «Cash sales» (Продажа за наличные)
Величина продаж за наличные (монеты + банкноты).
- Aud 9 «Banknotes collected» (Собранные банкноты)
Стоимость собранных банкнот.
- Aud 10 «Recharge key» (Пополнение ключа)
Сумма денег, зачисленных на ключ.
- Aud 11 «Key sales» (Продажи, оплаченные ключом)
Величина денег, полученных за отпущенные позиции меню, которые были оплачены ключом.
- Aud 12 «Money dispensed manually» (Деньги, выданные вручную)
Стоимость монет, выданных вручную посредством кнопки распределения на монетном механизме.

«Print statistics» (Печать статистики)

После подключения последовательного принтера RS232 (скорость передачи данных 9600, длина пакета данных 8 бит, без контроля четности, 1 стоповый бит) к последовательному разъему на кнопочной плате можно распечатать всю статистику, описанную в абзацах «Display general statistics» (Отображение общей статистики) и «Display relative statistics» (Отображение относительной статистики). На распечатке также указывается код автомата, дата и версия программного обеспечения. Распечатку статистики можно осуществить в относительном и общем режиме.

Для подключения принтера выполните следующее:

- нажмите клавишу подтверждения печати , отобразится запрос подтверждения «Confirm?» (Подтвердить?);
- перед подтверждением подключите принтер;
- после нажатия клавиши подтверждения  начнется печать.

«COMMUNICATION» (ПЕРЕДАЧА ДАННЫХ)

Меню содержит функции передачи данных автомата.



КЛЮЧ UP-KEY

SETUP MANAGEMENT (УПРАВЛЕНИЕ УСТАНОВКОЙ)

UPKEY -> DISPENSER (ДИСПЕНСЕР)

Эта функция, после вставки ключа Urkey в соответствующий разъем на плате центрального процессора, позволяет выбрать файл установки из списка, который появится на дисплее. Если затем нажать клавишу подтверждения, выбранный файл установки будет загружен в автомат.

DISPENSER (ДИСПЕНСЕР) ->UPKEY

Эта функция, после вставки ключа Urkey в соответствующий разъем на плате центрального процессора, позволяет сохранить на ключ Urkey файл установки с конфигурацией автомата на данный момент времени.

Необходимо указать имя, которое вы хотите присвоить файлу
(например, KREA0000.STP)

«DELETE» (УДАЛИТЬ)

С помощью этой функции можно удалять файлы установки по одному со вставленного ключа Urkey

«DELETE ALL» (УДАЛИТЬ ВСЕ)

С помощью этой функции можно удалить все файлы установки со вставленного ключа Urkey.

UPKEY STATISTICS MANAGEMENT (УПРАВЛЕНИЕ СТАТИСТИКОЙ КЛЮЧА URKEY)

DISPENSER (ДИСПЕНСЕР) ->UPKEY

Подтвердив эту функцию со вставленным в соответствующий разъем на плате центрального процессора ключом Urkey, вы можете сохранить файл статистики на ключ Urkey со всеми статистическими данными, которые хранятся в автомате. Необходимо указать желаемое имя файла (например, KREA0000. EVA).

«DELETE» (УДАЛИТЬ)

С помощью этой функции можно удалять файлы статистики по одному со вставленного ключа Urkey.

«DELETE ALL» (УДАЛИТЬ ВСЕ)

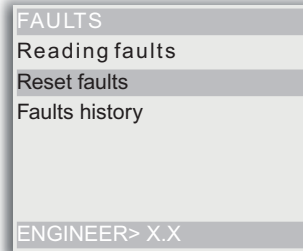
С помощью этой функции можно удалить все файлы статистики со вставленного ключа Urkey.

«FAULTS» (ОТКАЗЫ)

Автомат оборудован рядом датчиков для контроля разных функциональных групп.

В случае обнаружения сбоя в работе, на дисплее автомата отобразится тип отказа и автомат (или его часть) переходит в нерабочее состояние.

Обнаруженные отказы запоминаются соответствующими счетчиками. Отказы, которыми управляет программное обеспечение, могут относиться к функциональным группам, недоступным в данной модели. Несмотря на это они отображаются при прокрутке меню.



«READING EXISTING FAULTS» (ЧТЕНИЕ СУЩЕСТВУЮЩИХ ОТКАЗОВ)

С помощью этой функции можно просмотреть существующие отказы.

Нажмите клавишу подтверждения **↵** для отображения существующих отказов.

Если существующие отказы отсутствуют, после нажатия клавиши подтверждения **↵** появится сообщение «End of faults» (Конец отказов). Контролируются следующие виды отказов:

«EMPTY WATER» (НЕТ ВОДЫ)

Если микропереключатель воздушного прерывателя остается закрытым в течение одной минуты, электромагнитный клапан подачи воды остается в ожидании возврата воды.

Если в автомате установлена система подачи воды из внутреннего бака, насос отключится.

«FULL WASTE» (ЗАПОЛНЕН КОНТЕЙНЕР ДЛЯ ОТХОДОВ)

Позиции меню на основе эспрессо деактивируются, когда достигается количество использованных таблеток, установленное в меню.

Контейнер для твердых отходов может вместить максимум до 150 использованных таблеток.

«AIR-BREAK» (ВОЗДУШНЫЙ ПРЕРЫВАТЕЛЬ)

Автомат прекратит работу, если в течение 10 выбранных позиций меню микропереключатель не уведомлял о недостатке воды.

«EMPTY CUP» (ПУСТОЙ СТАКАНЧИК)

Этот отказ, хотя и присутствует в перечне отказов, не обрабатывается в модели, описанной в данном руководстве.

«CUP SHIFTING SYSTEM» (СИСТЕМА СМЕНЫ СТАКАНЧИКА)

Этот отказ, хотя и присутствует в перечне отказов, не обрабатывается в модели, описанной в данном руководстве.

ОБЪЕМНЫЙ СЧЕТЧИК

Объемный счетчик не осуществляет отсчет в течение максимального времени.

«MACHINE BOARD» (ПЛАТА АВТОМАТА)

Отсутствие связи между платой центрального процессора и платой автомата.

«COIN MECH» (МОНЕТНЫЙ МЕХАНИЗМ)

Автомат перестанет работать, если получит импульс дольше двух секунд на линии валидатора, или если контакт с последовательным монетным механизмом не происходит дольше чем 30 (протокол Executive) или 75 (протокол BDV) секунд.

«COFFEE RELEASE» (ВЫПУСК КОФЕ)

Если после выпуска порции молотого кофе микропереключатель дозатора обнаруживает наличие кофе в камере дозатора, позиции меню на основе кофе деактивируются.

«COFFEE UNIT -UNIT FAULT MICROSWITCH-» (КОФЕЙНЫЙ БЛОК -ОТКАЗ БЛОКА МИКРОПЕРЕКЛЮЧАТЕЛЬ-)

Все отказы, касающиеся кофейного блока, контролируются микропереключателем, управляющим положением блока («unit position»).

Управляющий микропереключатель активируется кулачком редукторного двигателя кофейного блока.

Этот отказ сигнализирует о том, что во время движения помпы управляющий микропереключатель не активируется в течение установленного предела времени.

Этот отказ может комбинироваться с другим отказом позиционирования кофейного блока.

«COFFEE UNIT -UNIT FAULT START-» (КОФЕЙНЫЙ БЛОК -ОТКАЗ БЛОКА ЗАПУСК-)

Редукторный двигатель не может перевести кофейный блок из положения покоя в положение для нагнетания.

«COFFEE UNIT -UNIT FAULT INFUSER-» (КОФЕЙНЫЙ БЛОК -ОТКАЗ БЛОКА ПОМПА-)

Управляющий микропереключатель сигнализирует о том, что кофейный блок не находится в положении для нагнетания.

«COFFEE UNIT -UNIT FAULT DISPENSING-» (КОФЕЙНЫЙ БЛОК -ОТКАЗ БЛОКА РОЗЛИВ-)

Во время стадии нагнетания, управляющий микропереключатель сигнализирует о движении блока эспрессо.

«COFFEE UNIT -UNIT FAULT DISCHARGE» (КОФЕЙНЫЙ БЛОК -ОТКАЗ БЛОКА ВЫБРОС)

В конце розлива управляющий микропереключатель сигнализирует о том, что кофейный блок не находится в положении для выброса использованной капсулы (used rod discharge»).

«COFFEE UNIT -UNIT FAULT IDLE-» (КОФЕЙНЫЙ БЛОК -ОТКАЗ БЛОКА БЕЗДЕЙСТВИЕ-)

Управляющий микропереключатель сигнализирует, что помпа не вернулась в положение бездействия в конце процедуры выброса капсулы.

«EMPTY COFFEE» (НЕТ КОФЕ)

Объем порции молотого кофе не достигается в течение 15 секунд после активации кофемолки, позиции меню на основе кофе деактивируются.

«GRINDER SHUTDOWN» (ОТКЛЮЧЕНИЕ КОФЕМОЛКИ)

Если кофемолка не вращается или вращается слишком медленно, позиции меню на основе эспрессо деактивируются, в то время как позиции меню на основе растворимого кофе остаются доступными.

«RAM DATA» (ДАнные ОЗУ)

Одна или несколько областей оперативной памяти содержат измененные данные, которые были исправлены на значения по умолчанию.

Автомат продолжает функционировать, но желательно провести инициализацию как можно скорее.

«ESPRESSO BOILER» (БОЙЛЕР ЭСПРЕССО)

Автомат прекратит работу, если в течение 10 минут нагревания начиная от запуска или от последнего выбора позиции меню температура воды в бойлере не достигнет установленного значения.

«CUP RELEASE» (ВЫДАЧА СТАКАНЧИКА)

Этот отказ, хотя и присутствует в перечне отказов, не обрабатывается в модели, описанной в данном руководстве.

«FAULTY DOSER» (НЕИСПРАВНЫЙ ДОЗАТОР) (НЕИСПРАВНОСТЬ ДОЗАТОРА 1–9)

Если текущее погружение двигателя для дозирования ингредиентов не попадает в диапазон значений по умолчанию, все позиции меню, для приготовления которых задействуется дозатор, деактивируются.

«FAULTY MIXER» (НЕИСПРАВНЫЙ МИКСЕР) (НЕИСПРАВНОСТЬ МИКСЕРА 1–6)

Если текущее положение двигателя миксера не попадает в диапазон значений по умолчанию, все позиции меню, для приготовления которых задействуется этот миксер, деактивируются.

«SHORT CIRCUIT MOSFET» (КОРОТКОЕ ЗАМЫКАНИЕ МОП-ТРАНЗИСТОРА)

Если устройство контроля двигателей постоянного тока на плате активации (МОП-транзисторе) остается активным, автомат сообщит о неисправности.

«SHORT CIRCUIT» (КОРОТКОЕ ЗАМЫКАНИЕ)

Если программное обеспечение определяет короткое замыкание в одном из двигателей постоянного тока, подключенных к плате активации, будет показано сообщение об этой неисправности. Есть вероятность, что одновременно с этой неисправностью будет также обнаружена неисправность одного из двигателей постоянного тока.

«SUGAR/STIRRERS FAULT» (НЕИСПРАВНОСТЬ, СВЯЗАННАЯ С САХАРОМ/ПАЛОЧКАМИ ДЛЯ РАЗМЕШИВАНИЯ)

Этот отказ, хотя и присутствует в перечне отказов, не обрабатывается в модели, описанной в данном руководстве.

«WATER FAULT» (НЕИСПРАВНОСТЬ, СВЯЗАННАЯ С ВОДОЙ)

О неисправности, связанной с водой, сообщается в режиме ожидания автомата, если общая продолжительность активации электромагнитного клапана подачи воды превышает 20 секунд.

При возникновении неисправности, связанной с водой, можно вручную восстановить работу, нажав клавишу на панели управления. Электромагнитный клапан подачи воды приводится в действие максимум на 20 секунд. Если уровень воды не достигнут, электромагнитный клапан закрывается, и снова подается сигнал о неисправности, связанной с водой.

Необходимо подождать 30 минут перед осуществлением двух последующих попыток восстановления.

На четвертой попытке электромагнитный клапан деактивируется безвозвратно (на этом этапе необходимо отключить и снова включить автомат для получения еще трех попыток или для сброса неисправности из меню программирования).

«FAULTS RESET» (СБРОС ОТКАЗОВ)

После подтверждения этой функции все отказы сбрасываются.

«FAULTS HISTORY» (ИСТОРИЯ ОТКАЗОВ)

Можно отображать последние 16 неисправностей, начиная от самой недавней до самой ранней, прокручивая список с помощью клавиш **↓** и **↑**. Отображаются также соответствующие дата, время, и информация о том, активна неисправность или нет («ON»/«OFF»), подобно данным аудита EVA DTS.

«RESETTING THE FAULTS HISTORY» (СБРОС ИСТОРИИ НЕИСПРАВНОСТЕЙ)

После подтверждения функции все хранящиеся в истории неисправности сбрасываются.

Глава 3 ТЕХНИЧЕСКОЕ ОБСЛУЖИВАНИЕ

Техническое состояние автомата и согласованность соответствующих систем с нормативными требованиями должны проверяться квалифицированным персоналом минимум один раз в год.

Всегда выключайте автомат перед началом работ по техническому обслуживанию, которые требуют демонтажа компонентов.

Работы, описанные ниже, должны выполняться только персоналом, обладающим специальными знаниями об эксплуатации автомата как с точки зрения электрической безопасности, так и гигиены.

ОБЩИЕ ПОЛОЖЕНИЯ

Для обеспечения исправной работы автомат должен проходить регулярное техническое обслуживание. Ниже перечислены операции, которые необходимо выполнять, и соответствующие сроки; они, несомненно, ориентировочные, т. к. зависят от условий эксплуатации (т. е. жесткость воды, влажность и температура окружающей среды, тип используемого продукта и т. д.).

Операции, описанные в этой главе, не охватывают все меры по техническому обслуживанию.

Более сложные операции (например, очищение бойлера от накипи) должны выполняться оператором, обладающим специальными знаниями о торговом автомате.

Чтобы избежать риска окисления или химического воздействия в целом, окрашенные поверхности и поверхности из нержавеющей стали необходимо содержать чистыми, используя нейтральные моющие средства (избегайте растворителей).

Для очищения необходимо полностью избегать струй воды.

ТЕХНИЧЕСКОЕ ОБСЛУЖИВАНИЕ БЛОКА ЭСПРЕССО

Через каждые 10 000 приготовленных позиций меню, но не реже чем каждые 6 месяцев, необходимо проводить несложное техническое обслуживание кофейного блока для оптимизации его работы.

Для выполнения операций по техническому обслуживанию необходимо снять блок, выполнив следующие действия:

- Отсоедините форсунку для розлива кофе (2) от блока, повернув ее на 90° по отношению к штоку (4) и вытащив ее.
- Воздействуйте на рычаг концевого стопора (8), поворачивая его в горизонтальное положение.
- Извлеките кофейный блок.

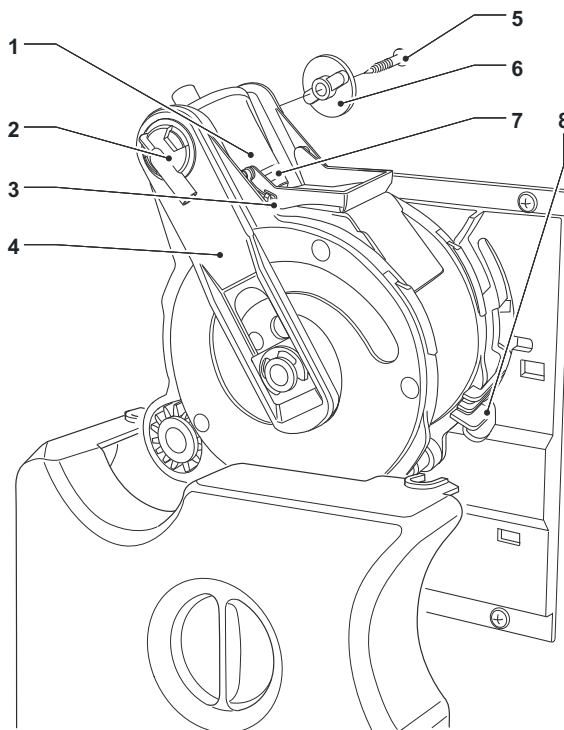
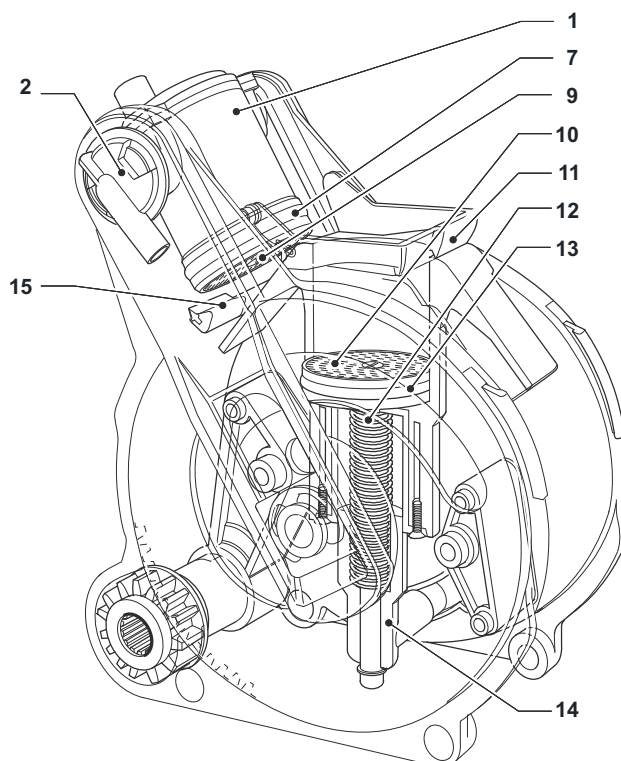


Рис. 26

- 1- Верхний поршень
- 2- Форсунка для розлива кофе
- 3- Нижний скребок
- 4- Шток
- 5- Боковой винт
- 6- Ключ
- 7- Верхний уплотнитель
- 8- Рычаг концевого стопора
- 9- Верхний фильтр
- 10- Нижний фильтр
- 11- Нижний скребок
- 12- Нижний поршень
- 13- Нижний уплотнитель
- 14- Направляющая стержня поршня
- 15- Верхний скребок



Демонтаж/замена фильтра и верхнего уплотнителя

Для демонтажа или снятия фильтра и верхнего уплотнителя выполните следующие действия:

- Открутите ключ (5) фиксирующий боковой винт (6) верхнего поршня.
- Поверните верхний поршень (1) вверх.
- Снимите и замените верхний уплотнитель (7).
- Отвинтите верхний фильтр (9) таким образом, чтобы его можно было снять и заменить.

Демонтаж/замена фильтра и нижнего уплотнителя

Для демонтажа или снятия фильтра и нижнего уплотнителя выполните следующие действия:

- Вручную переместите блок в положение для выброса с помощью нижнего поршня (12).
- Отвинтите центральный фиксирующий винт для снятия фильтра (10).
- Надавите на край направляющей стержня поршня (14) для дополнительного движения нижнего поршня (12).
- Соблюдая осторожность, чтобы не повредить поршень или уплотнительные элементы, потяните с помощью маленькой отвертки для того, чтобы нижний поршень (12) соскользнул со стержня (14).
- Снимите и замените нижний уплотнитель (13).

ПЕРИОДИЧЕСКИЕ ОПЕРАЦИИ

Минимум один раз в год или чаще в зависимости от эксплуатации автомата и качества используемой воды необходимо очищать и стерилизовать всю систему и части, контактирующие с пищевыми продуктами.

СТЕРИЛИЗАЦИЯ

- все компоненты, контактирующие с пищевыми продуктами, включая трубки, необходимо удалить из автомата и разобрать все их части;
- все оставшиеся вещества и пленки необходимо механически удалить, при необходимости используя щетки;
- все компоненты необходимо оставить в стерилизующем растворе на минимум 20 минут;

внутренние поверхности автомата необходимо очистить, используя такой же стерилизующий раствор;

- хорошо прополощите и вновь соберите все компоненты.

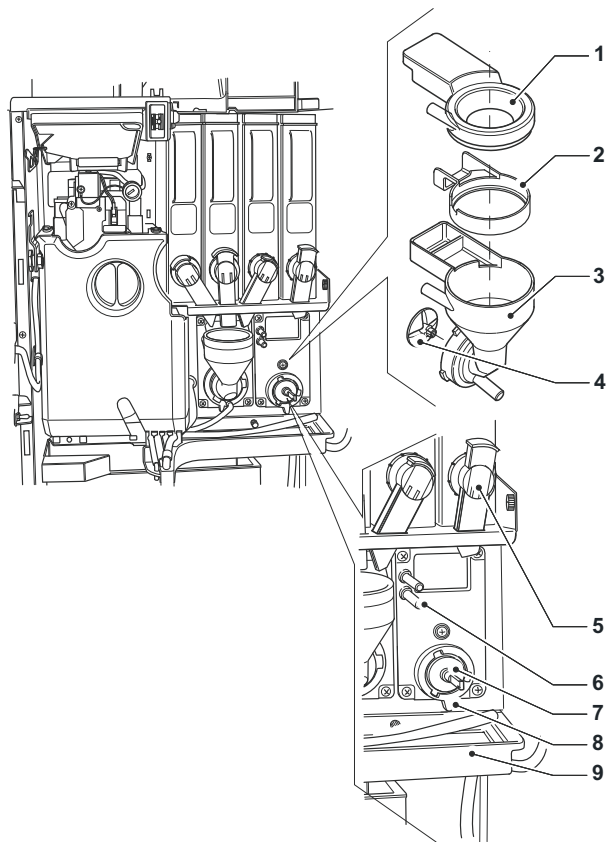


Рис. 27

- 1- Насыпная воронка
- 2- Предохранитель от разбрызгивания
- 3- Желоб для воды
- 4- Вентилятор миксера
- 5- Форсунка для порошка
- 6- Водоприемная форсунка
- 7- Уплотнитель сальника
- 8- Фиксирующий фланец миксера
- 9- Контейнер для сбора капель

Перед запуском автомата, операции по стерилизации необходимо выполнить снова с установленными компонентами, как описано в главе «Стерилизация миксеров систем циркуляции пищевых продуктов».

ТРУБКИ И МИКСЕРЫ

Периодически отдельно от внешних частей миксеров, которые необходимо очищать от остатков порошка, особенно в области воронки, необходимо также стерилизовать части миксера, контактирующие с напитком. Категорически запрещается использовать струи воды для очищения.

Части, требующие очищения:

- насыпные воронки, миксеры и трубки для разлива растворимых напитков;
- трубки и дозирующие форсунки;
- блок выдачи напитков.

Откройте крышку дозирующего отсека миксера и поднимите форсунки для порошка вверх до упора.

- Снимите (см. Рис. 27) форсунки для порошка, конвейеры для воды, насыпные воронки и вентиляторы двигателя с миксеров.

- Вентиляторы можно снять, просто осторожно потянув, чтобы освободить их (см. Рис. 28).

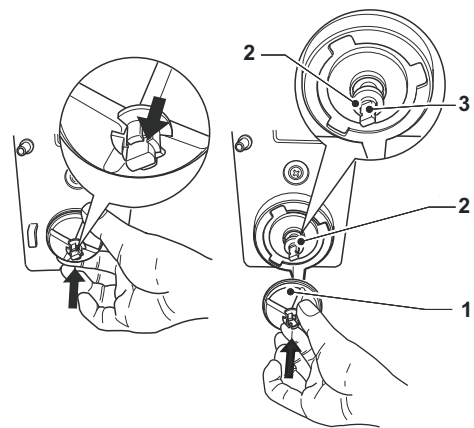


Рис. 28

- 1- Вентилятор
- 2- Сальниковое уплотнение
- 3- Стержень отвода

- Убедитесь, что манжетный уплотнитель сальника не сломан и не утратил эластичности. Для того, чтобы вставить его на место, поместите уплотнитель сразу под стержень отвода.

После окончательной установки вентилятора уплотнитель сальника примет правильное положение (см. Рис. 28).

- Помойте все компоненты со стерилизующими средствами (используйте дозировку, указанную производителем), осторожно механически удалите видимые остатки веществ, при необходимости используя щетки.

Стерилизация проводится с помощью стерилизующих средств.

- Погрузите части приблизительно на 20 минут в емкость, содержащую заранее подготовленный стерилизующий раствор.
- Установите на место конвейеры и воронки для воды.
- Установите на место выдвижные емкости для порошка и воронки для порошка после того, как тщательно прополоскаете их и высушите.
- При повторной сборке вентиляторов обязательно вставьте их до конца, чтобы раздался щелчок.

После установки компонентов необходимо:

- Промыть миксер и добавить несколько капель стерилизующего раствора в воронки.
- После окончания стерилизации, тщательно прополоскать компоненты, чтобы удалить возможные остатки используемого раствора.

КОНТЕЙНЕРЫ ДЛЯ ПРОДУКТОВ

- Извлеките контейнеры из автомата.
- Извлеките форсунки для розлива продукта и вытащите сверла из задней части контейнера.
- Очистите все компоненты с помощью раствора горячей воды и стерилизующих веществ и тщательно их просушите.

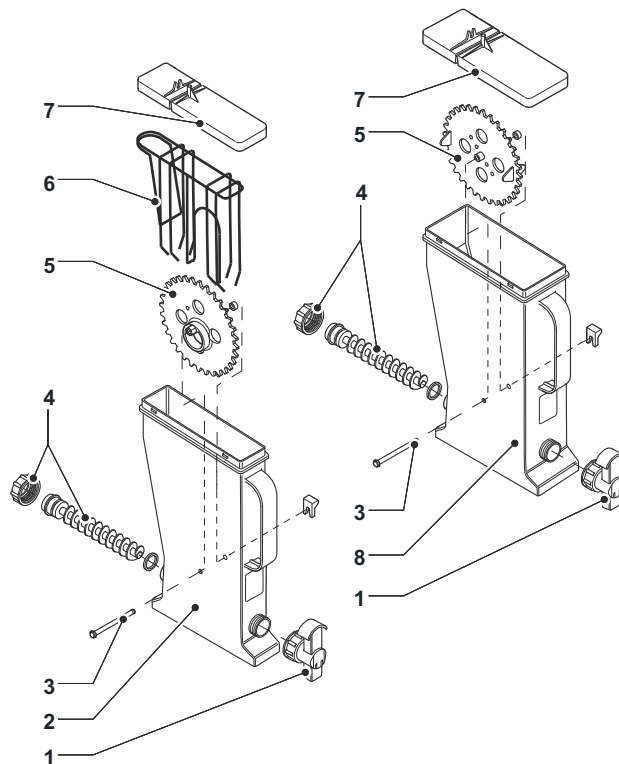


Рис. 29

- 1- Форсунка для порошка
- 2- Контейнер 2 л
- 3- Штифт для колеса
- 4- Сверло
- 5- Зубчатый барабан
- 6- Скребок
- 7- Крышки контейнеров
- 8- Контейнер 4 л

ТЕХНИЧЕСКОЕ ОБСЛУЖИВАНИЕ БОЙЛЕРА

В зависимости от жесткости воды в водопроводной сети и количества выбранных позиций меню может потребоваться очистка бойлера от накипи.

Эта операция должна проводиться исключительно квалифицированным техническим персоналом.

Для очистки бойлера от накипи необходимо удалить бойлер из автомата.

Для очистки от накипи используйте только нетоксичные и неагрессивные биоразлагаемые вещества.

Хорошо прополощите компоненты перед повторной сборкой.

При повторной сборке убедитесь, что:

- электрические контакты (терминалы, соединитель с плоскими контактами и т. д.) полностью сухие и хорошо соединены;
- предохранительные термостаты правильно расположены и подключены;
- гидроразъемы правильно соединены.

ТЕРМОЗАЩИТА БОЙЛЕРА ЭСПРЕССО

Бойлер эспрессо оборудован контактным предохранительным термостатом (Klixon), который деактивирует сопротивление бойлера в случае, если температура в бойлере превысит безопасную температуру (125°C).

В случае вмешательства аппарата Klixon, систему необходимо будет возобновить вручную с помощью кнопки, расположенной над устройством Klixon, после того, как будет найдена и устранена причина неисправности.

Важно!!!

В случае срабатывания одного из предохранительных термостатов, датчик температуры бойлера будет поврежден и его необходимо будет заменить.

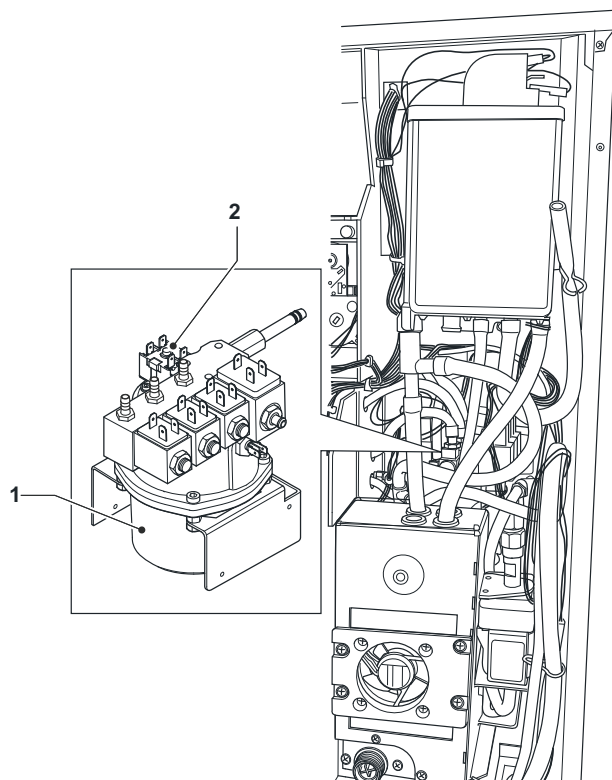


Рис. 30

- 1- Датчик температуры
- 2- Предохранительный термостат

ФУНКЦИОНИРОВАНИЕ ПЛАТ

КОНФИГУРАЦИЯ ЭЛЕКТРОННЫХ ПЛАТ

Электронные платы разработаны для применения в нескольких моделях автоматов. В случае замены или для изменения рабочих характеристик автомата, необходимо будет проверить конфигурацию плат и загрузить соответствующее программное обеспечение. Доступ к платам можно получить путем снятия задней части автомата или крышки дверцы.

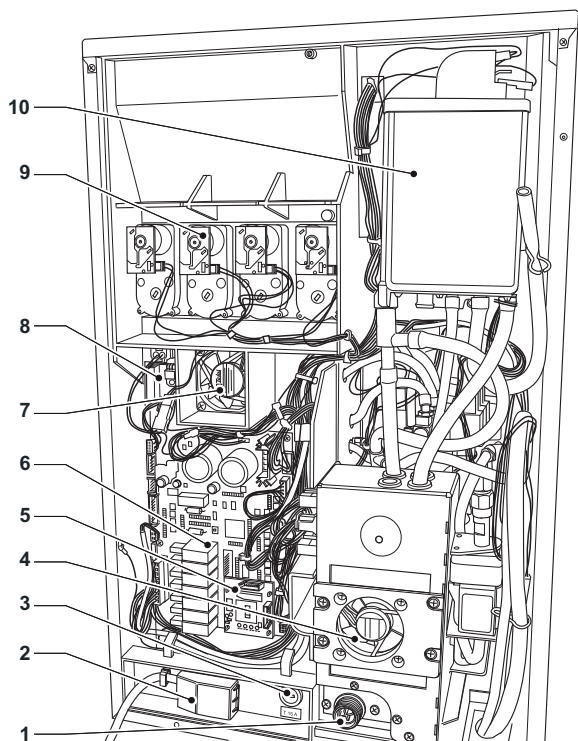


Рис. 31

- 1- Выход для подключения воды (3/4" газ)
- 2- Терминал вывода линии
- 3- Плавкий предохранитель сети
- 4- Вентилятор для отделения отходов
- 5- Плата расширения для систем оплаты (дополнительное оборудование)
- 6- Плата активации
- 7- Вентилятор
- 8- Плата управления бойлера
- 9- Двигатели для дозирования ингредиентов
- 10- Воздушный прерыватель

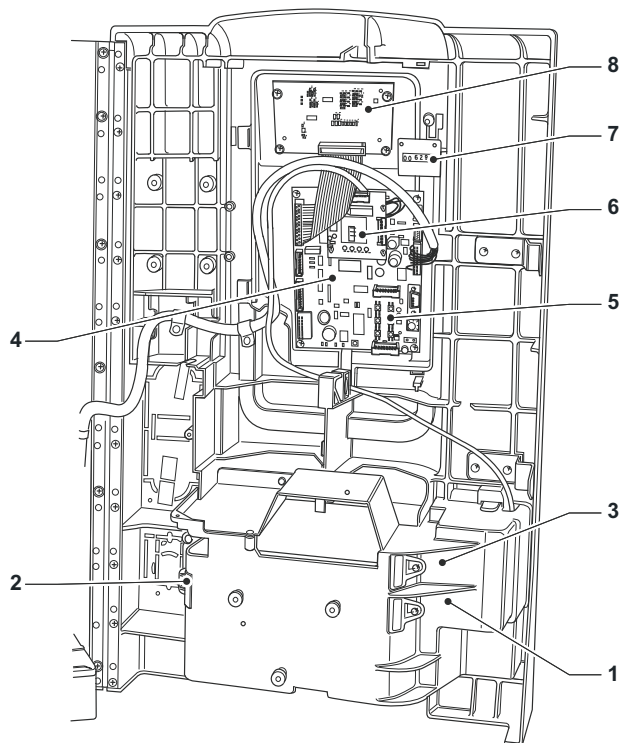


Рис. 32

- 1- Датчик стаканчиков (дополнительное оборудование)
- 2- Рефлектор
- 3- Плата светодиодных индикаторов (дополнительное оборудование)
- 4- Плата центрального процессора
- 5- Служебные кнопки
- 6- Интерфейсная плата монетного механизма (дополнительное оборудование)
- 7- Механический счетчик ходов
- 8- Плата графического дисплея

ОБНОВЛЕНИЕ ПРОГРАММНОГО ОБЕСПЕЧЕНИЯ

Автомат оборудован блоками флэш-EPROM, которые можно перезаписывать.

С помощью соответствующей программы и подходящей системы (ПК или КПК) можно перезаписать управляющее программное обеспечение автомата без замены блоков EPROM.

ПЛАТА АКТИВАЦИИ

Эта плата (см. Рис. 33) посредством реле активирует оборудование, работающее под напряжением 230 В~ и двигатели постоянного тока напрямую. Она управляет сигналами, исходящими от кулачков и/или микропереключателей на различном оборудовании. Также она контролирует панель управления бойлера. Плата работает с 24 В переменного тока для электронных частей и систем оплаты.

Управляющее программное обеспечение платы загружается напрямую, (через RS232) на микропроцессор.

- Зеленый светодиод 6 (23) мигает при нормальном функционировании платы.
- Желтый светодиод 7 (25) свидетельствует о наличии 5 В постоянного тока.
- Красный светодиод 8 (12) горит во время сброса параметров платы.
- Красный светодиод 4 (17) свидетельствует о рабочем состоянии сопротивления бойлера эспрессо.
- Красный светодиод 5 (18) (не используется в данных моделях) свидетельствует о рабочем состоянии сопротивления бойлера растворимых напитков.
- Зеленый светодиод 1 (26) сигнализирует об импульсах счетчика объема.
- Зеленый светодиод 2 (1) свидетельствует о наличии 34 В постоянного тока.
- Зеленый светодиод 3 (4) свидетельствует о наличии регулируемых 34 В постоянного тока.

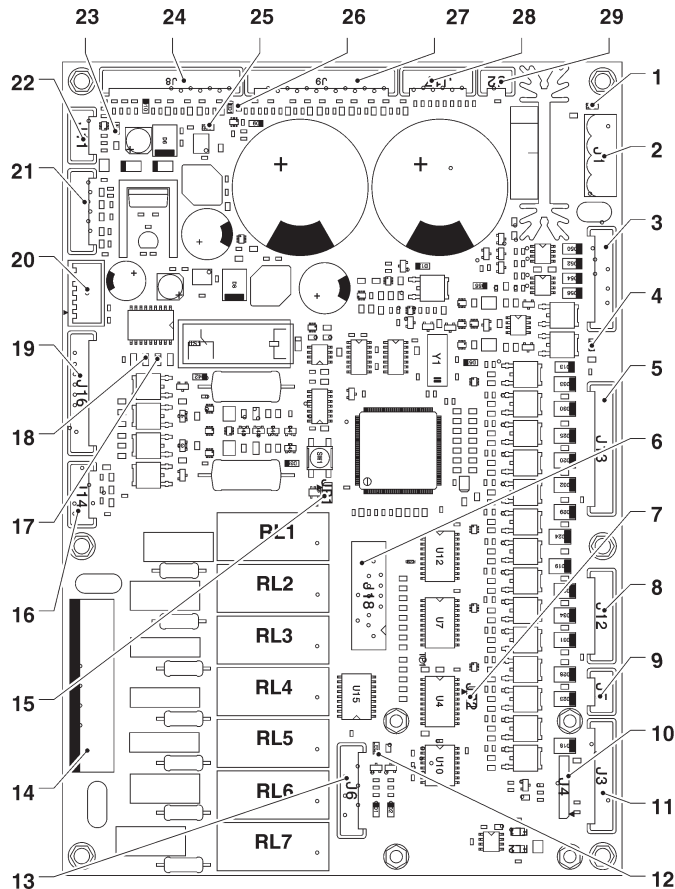


Рис. 33

- 1- Светодиод 2
- 2- Электропитание — 24 В переменного тока
- 3- Активаторы на постоянном токе
- 4- Светодиод 3
- 5- Электромагнитный клапан — двигатели миксеров (EV-MF)
- 6- Не установлено
- 7- JP2 Закрытый джампер CAN
- 8- Двигатели для дозирования ингредиентов MD
- 9- Шина CAN
- 10- Разъем для платы расширения для систем оплаты (дополнительное оборудование)
- 11- К плате центрального процессора
- 12- Светодиод 8
- 13- Программная часть платы
- 14- Активаторы 230 В
- 15- JP1 закрыт
- 16- Двигатель Z4000
- 17- Светодиод 4
- 18- Светодиод 5
- 19- Активаторы на постоянном токе
- 20- Не используется
- 21- Не используется
- 22- Предохранительный микропереключатель
- 23- Светодиод 6
- 24- Вход
- 25- Светодиод 7
- 26- Светодиод 1
- 27- Вход
- 28- Датчик и активация платы бойлера

ФУНКЦИЯ РЕЛЕ (см. электрическую схему)

РЕЛЕ	ЭСПРЕССО
RI1	= EEA
RL2	= MAC
RL3	= MSB
RL4	= MSCB
RL5	= Не используется
RL6	= PM
RI7	= ESC

Плата центрального процессора

Плата центрального процессора контролирует управление всем оборудованием и сигналами порта.

Во время работы светодиоды имеют следующие обозначения:

- зеленый светодиод 3 (6) мигает при нормальном функционировании платы центрального процессора;
- желтый светодиод 1 (17) свидетельствует о наличии 5 В постоянного тока;
- красный светодиод LED 2 (15) включен, когда происходит сброс программного обеспечения по какой-либо причине.

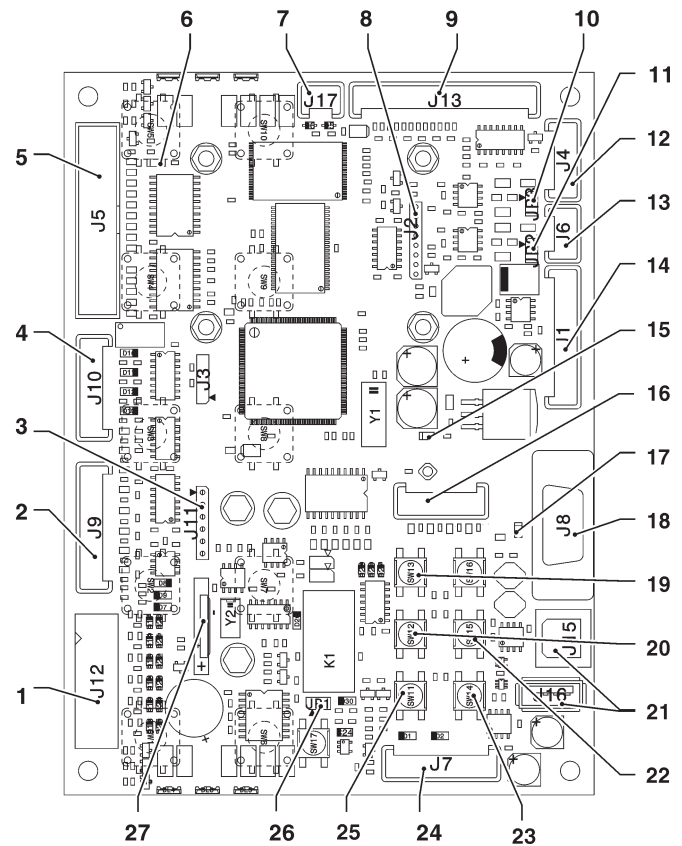


Рис. 34

- 1- Валидаторы
- 2- Не используется
- 3- Увеличение объема данных ОЗУ (дополнительное оборудование)
- 4- Цифровая клавиатура (дополнительное оборудование)
- 5- Графический дисплей
- 6- Светодиод 3 «RUN»
- 7- Счетчик ходов
- 8- Разъем расширения для последовательных систем оплаты
- 9- Фотозлемент и подсветка области
- 10- JP3 не используется
- 11- Джемпер шины CAN JP2 (закрит)
- 12- Не используется
- 13- Не используется
- 14- К плате активации
- 15- Светодиод 2 «RESET»
- 16- Разъем для ключа UpKey
- 17- Светодиод 1 «+5 В»
- 18- Последовательный RS232
- 19- Программируемая кнопка
- 20- Программируемая кнопка
- 21- Не установлено
- 22- Программируемая кнопка
- 23- Программируемая кнопка
- 24- Программный разъем
- 25- Кнопка ввода программы
- 26- Джемпер JP1 WDI (Закрит)
- 27- Батарея

ПЛАТА УПРАВЛЕНИЯ БОЙЛЕРА

Плата контролирует вмешательство сопротивления бойлера эспрессо.

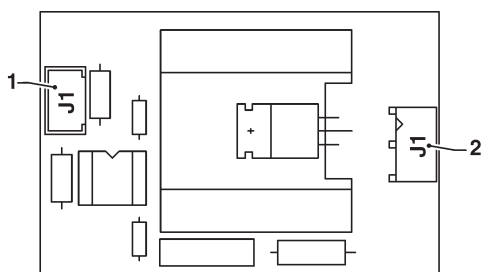


Рис. 35

- 1- J1 К плате активации
- 2- J2 К сопротивлению бойлера

ПЛАТА РАСШИРЕНИЯ ДЛЯ СИСТЕМ ОПЛАТЫ

Эта плата поставляется вместе с комплектом для подключения последовательных систем оплаты (дополнительное оборудование).

Следуя инструкции поставляемой вместе с комплектом, установите плату на плату центрального процессора, если к порту подключаются системы оплаты (см. Рис. 32–34). Если системы оплаты устанавливаются в тумбе, эта плата устанавливается на плату активации (см. Рис. 33).

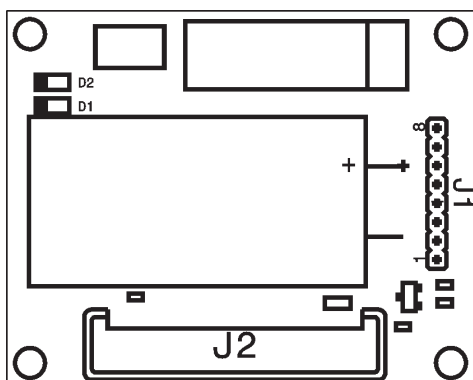


Рис. 36

- 1- J1 К плате активации или центральному процессору
- 2- J2 К системе оплаты

ЭЛЕКТРОПИТАНИЕ И ПЛАВКИЕ ПРЕДОХРАНИТЕЛИ

Плавкий предохранитель электросети доступен со стороны задней стенки автомата без снятия крышки (см. Рис. 37).

Доступ к трансформатору, подающему напряжение на платы и к соответствующим защитным плавким предохранителям можно получить, сняв кассовый аппарат для монет и соответствующую опору (см. Рис. 44).

Важно!!!

Крышки необходимо снимать после отключения автомата от электропитания.

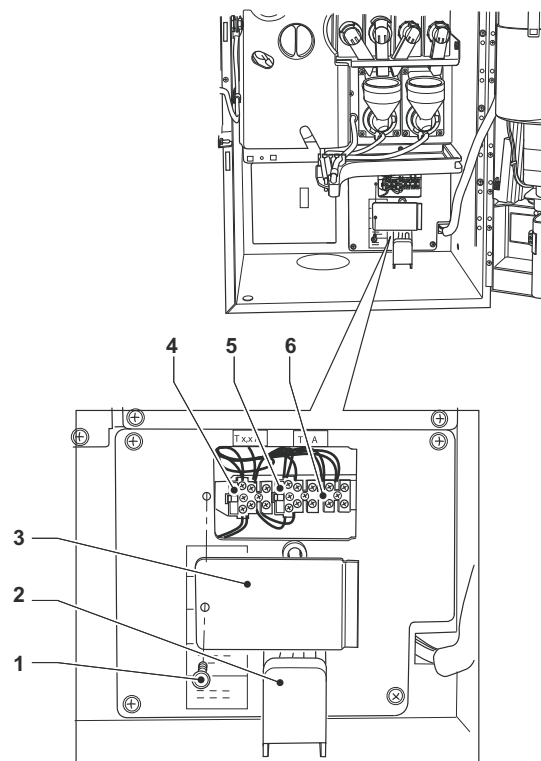


Рис. 37

- 1- Фиксирующие винты
- 2- Датчик заполненности контейнера для жидких отходов
- 3- Крышка электрораспределительного щита
- 4- Предохранитель на вторичной стороне трансформатора
- 5- Предохранитель на первичной стороне трансформатора
- 6- Клеммный блок

МЕНЮ НАВИГАЦИИ

ЭЛЕКТРИЧЕСКАЯ СХЕМА

ГИДРАВЛИЧЕСКАЯ СИСТЕМА ЭСПРЕССО

ГИДРАВЛИЧЕСКАЯ СИСТЕМА В ТУМБЕ

РЕЖИМ ПЕРЕМЕЩЕНИЯ

ВХОД В РЕЖИМ ПРОГРАММИРОВАНИЯ

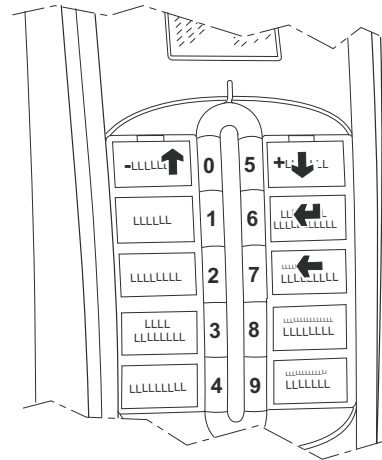
Автомат может работать в трех разных режимах работы:

- «Normal user» (Обычный пользователь);
- «Loader Menu» (Меню загрузчика);
- «Engineer Menu» (Меню оператора).

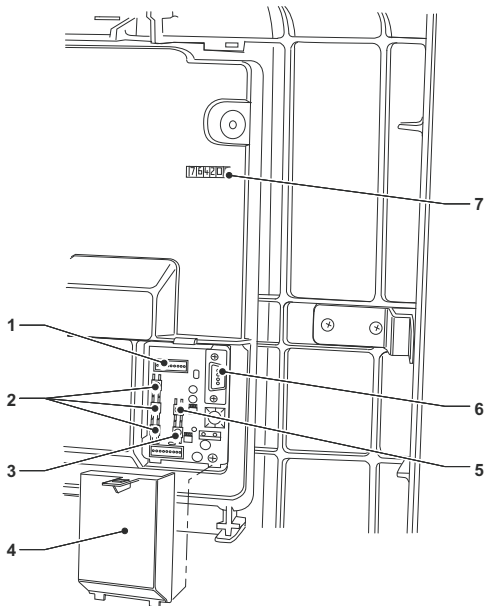
Для входа в меню программирования необходимо нажать кнопку программирования.

Автомат войдет в режим «Loader Menu» (Меню загрузки). Нажав клавишу ←, вы можете переключиться из «Loader Menu» в «Engineer Menu» и наоборот.

СЕРФИНГ — если вы хотите перемещаться внутри меню, используйте клавиши, показанные на рисунке:



Функционирование кнопок выбора в режиме программирования



- 1- Разъем для UpKey
- 2- Кнопки с программируемой функцией
- 3- Кнопка ввода программы
- 4- Крышка кнопок
- 5- Кнопка сброса отказов
- 6- Последовательный разъем Rs232
- 7- Механический счетчик ходов

КЛАВИШИ ПЕРЕМЕЩЕНИЯ ВВЕРХ ↑ И ВНИЗ ↓

Посредством клавиш перемещения ↑ и ↓ можно перемещаться от одного пункта меню программирования к другому, находящемуся на том же уровне, а также менять статус («ON»/«OFF» [ВКЛ./ВЫКЛ.]) или буквенно-цифровые значения функций.

КЛАВИША ПОДТВЕРЖДЕНИЯ / ОТПРАВКИ ←

Посредством клавиши подтверждения / отправки ← можно переходить в меню, находящееся на уровень ниже, или подтверждать параметр, только что введенный или измененный.

КЛАВИША ВЫХОДА ←

Нажатием клавиши выхода ← можно вернуться на более высокий уровень или выйти из поля изменения функции. По достижении Меню самого высокого уровня, повторным нажатием этой клавиши можно перейти из «Engineer Menu» (Меню оператора) в «Loader Menu» (Меню загрузки) и наоборот.

ВВОД БУКВЕННО-ЦИФРОВЫХ ЗНАЧЕНИЙ

Когда управляющее программное обеспечение запрашивает ввод цифровых величин, клавиши принимают следующие функции:

- Клавиша подтверждения ← позволяет изменить / ввести / первый символ, подтвердить его и перейти к следующему.
- клавиши ↓ и ↑ позволяют прокручивать доступные символы.

ВВОД ПАРОЛЯ С ЗАКРЫТОЙ ДВЕРЦЕЙ

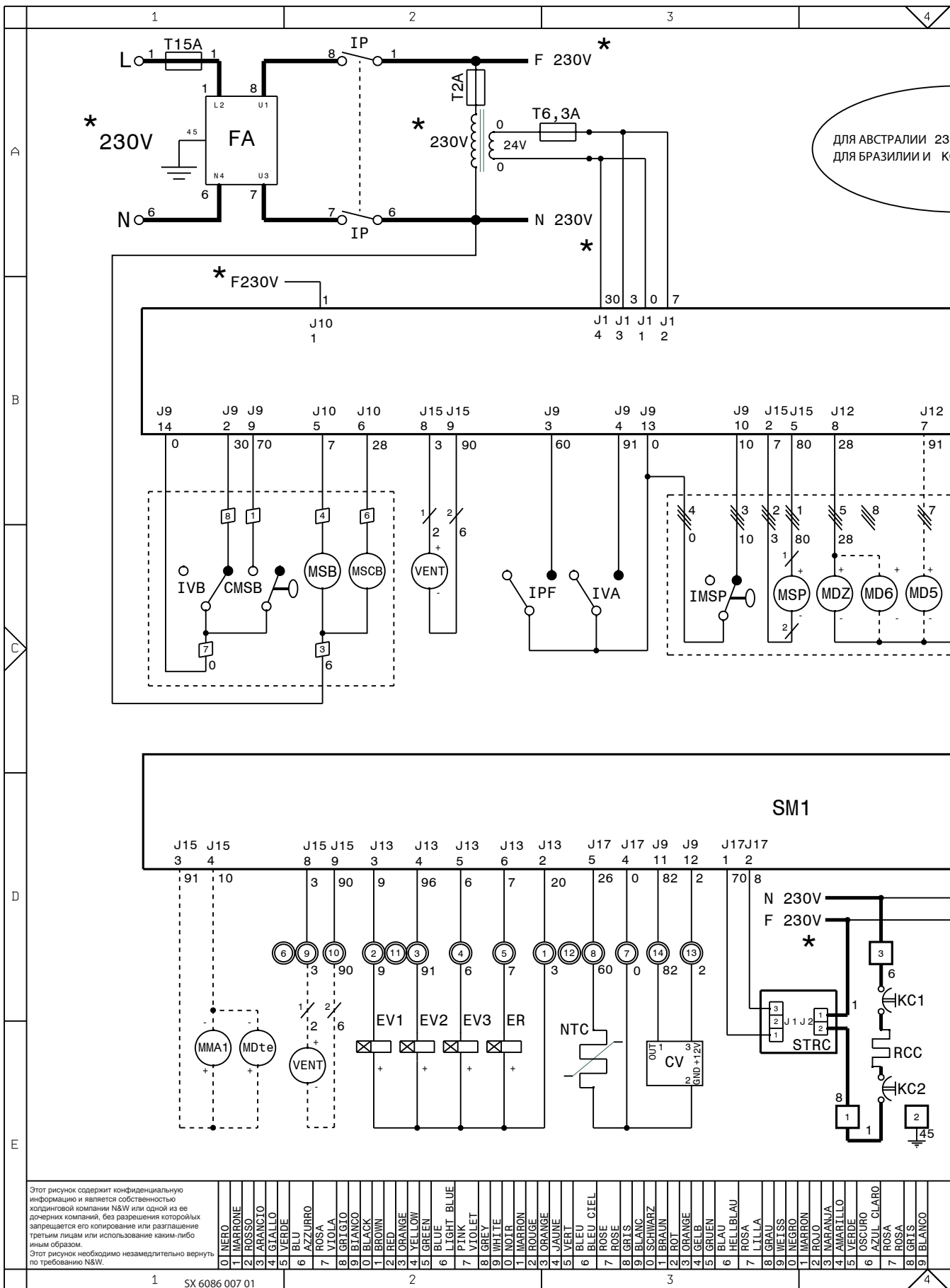
Ввод пароля с закрытой дверцей позволяет выполнить операцию, ассоциированную с введенным паролем. С помощью введения пароля с закрытой дверцей можно:

- помыть миксер;
- помыть помпу;
- сбросить счетчик заполненности контейнера для отходов.

Чтобы ввести пароль при закрытой дверце, выполните следующие действия:

- Нажмите и удерживайте в течение двух секунд клавишу № 4.
- Управляющее программное обеспечение попросит ввести пароль, а клавиатура примет цифровые значения, как показано на рисунке ниже. Автомат останется в режиме ожидания на несколько секунд для ввода пароля (5 цифр), что позволит вам выполнить действие, ассоциированное с введенным паролем.

Эти пароли можно определить в «Engineer Menu» (Меню оператора). По умолчанию все пароли деактивированы.



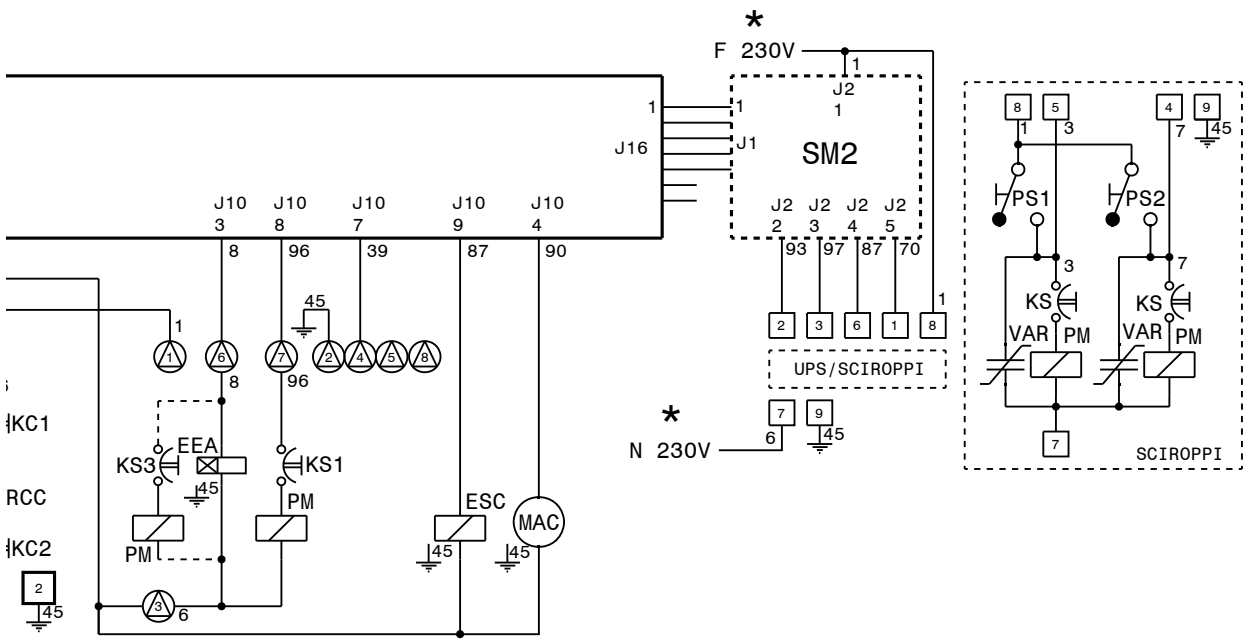
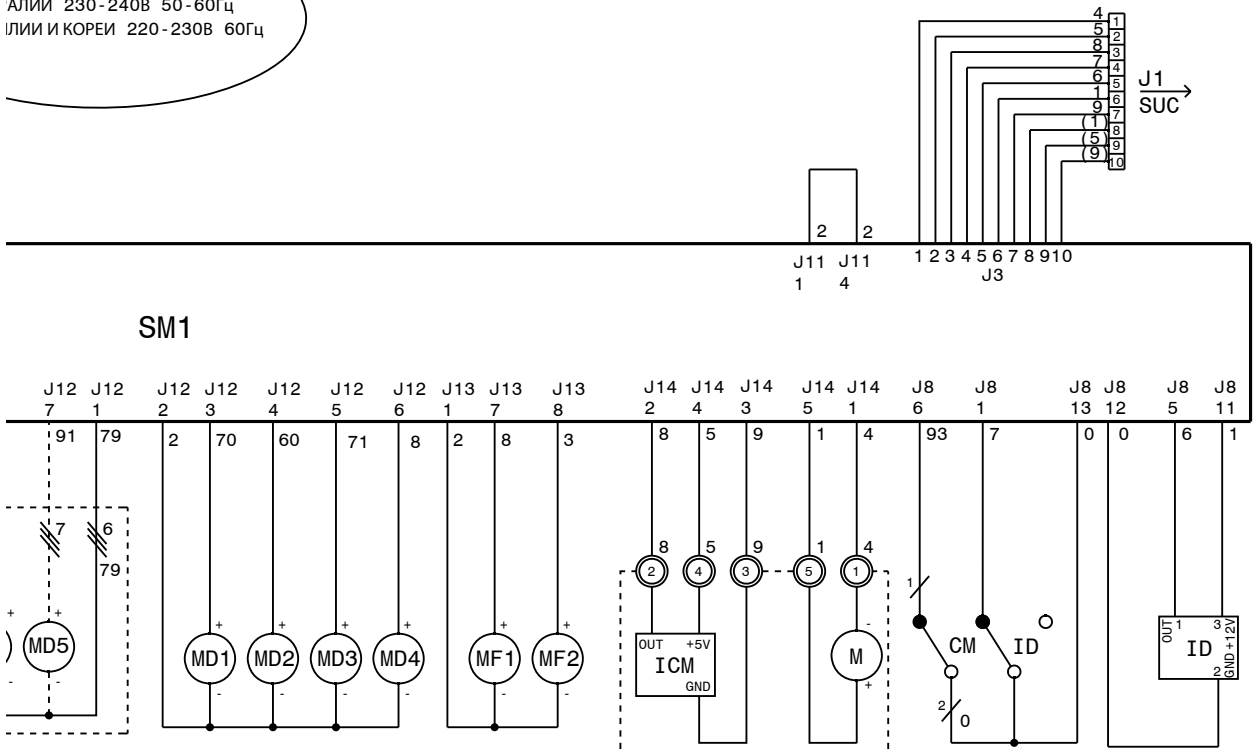
230 В
СМ
СМСВ
СV
ЕЕА
ЕR
ЕСС
ЕV1-..
FА
IСM

ТРАНСФОРМАТОР
КУЛАЧОК ДВИГАТЕЛЯ
КУЛАЧОК ДВИГАТЕЛЯ ДЛЯ ВЫДАЧИ СТАКАНЧИКА
СЧЕТЧИК ОБЪЕМА
ЭЛЕКТРОМАГНИТНЫЙ КЛАПАН ПОДАЧИ ВОДЫ
ЭЛЕКТРОМАГНИТНЫЙ КЛАПАН РОЗЛИВА КОФЕ
ЭЛЕКТРОМАГНИТ ВЫПУСКА КОФЕ
ЭЛЕКТРОМАГНИТНЫЕ КЛАПАНЫ МГНОВЕННОГО ДЕЙСТВИЯ
ПОДАВИТЕЛЬ РАДИОПОМЕХ
УПРАВЛЯЮЩИЙ ПЕРЕКЛЮЧАТЕЛЬ ДВИГАТЕЛЯ

ID
IMSP
IP
IPF
IVA
IVB
KC1-..
KS1-2
KS3-4
M

ПЕРЕКЛЮЧАТЕЛЬ ПОРЦИИ КОФЕ
МИКРОПЕРЕКЛЮЧАТЕЛЬ ВЫДАЧИ ПАЛОЧКИ ДЛЯ ПЕРЕМЕШИВАНИЯ
ДВЕРНОЙ ПЕРЕКЛЮЧАТЕЛЬ
ПЕРЕКЛЮЧАТЕЛЬ ЗАПОЛНЕННОГО КОНТЕЙНЕРА ДЛЯ ОТХОДОВ
ПЕРЕКЛЮЧАТЕЛЬ ОТСУТСТВИЯ ВОДЫ
ПЕРЕКЛЮЧАТЕЛЬ ОТСУТСТВИЯ СТАКАНЧИКА
ВЫКЛЮЧАТЕЛЬ БОЙЛЕРА КОФЕ
ПРЕДОХРАНИТЕЛЬНЫЙ ВЫКЛЮЧАТЕЛЬ
ПРЕДОХРАНИТЕЛЬНЫЙ ВЫКЛЮЧАТЕЛЬ НАСОСА
ДВИГАТЕЛЬ КОФЕЙНОГО БЛОКА

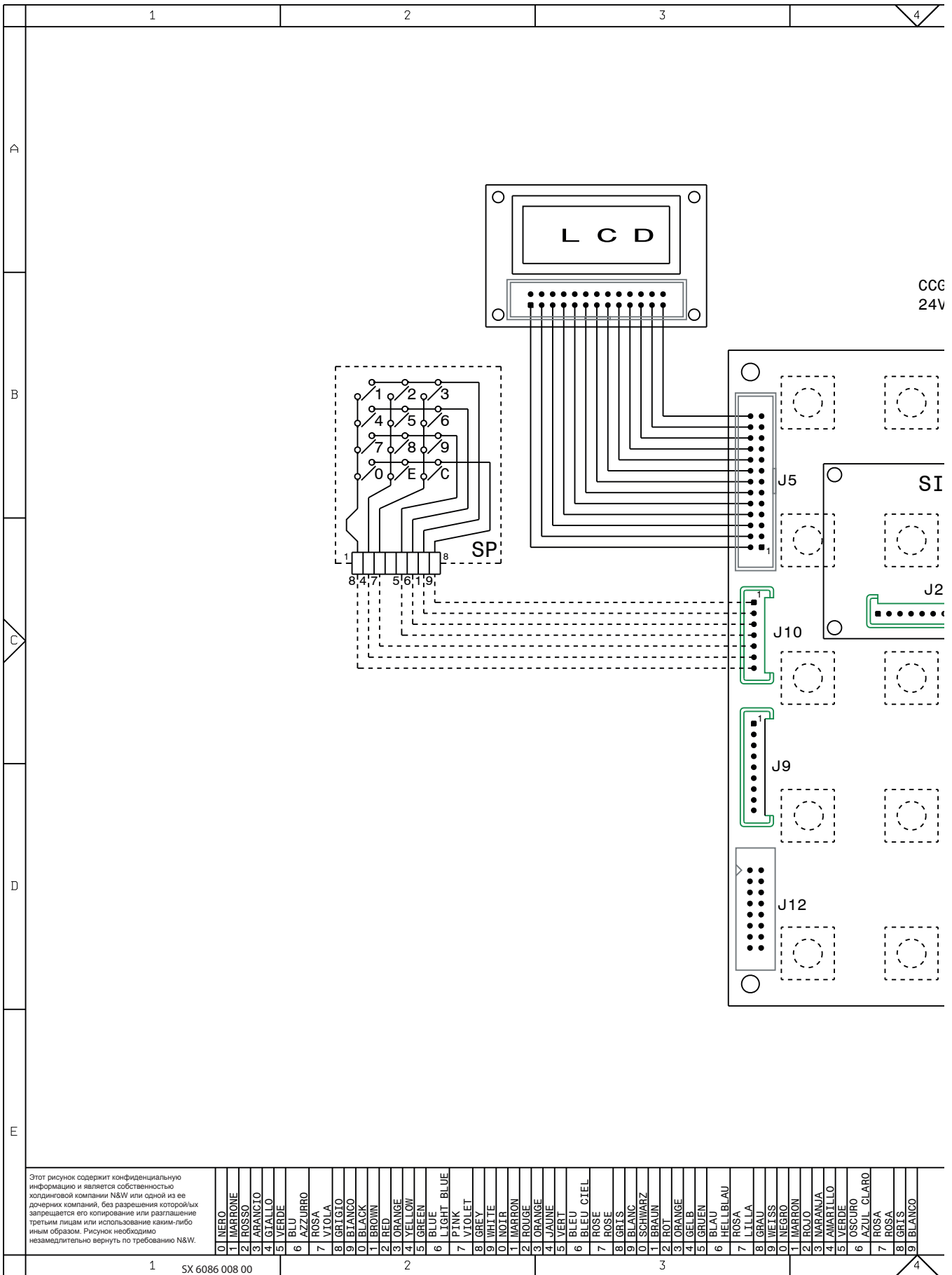
 АЛИИ 230-240В 50-60Гц
 ИЛИИ И КОРЕИ 220-230В 60Гц



ROSA 8 GRIS 9 BLANCO	N&W GLOBAL VENDING S.p.A. Valbrembo - Italia	МОДЕЛЬ SOLISTA KREA	ОПИСАНИЕ SCHEMA ELETTRICO - ЭЛЕКТРИЧЕСКАЯ СХЕМА	ДАТА 08/02/2010	ЛИСТ 1 / 1	ПОДГОТОВИЛ BREMBILLA	ПРОВЕРИЛ CAROBIANCO
				ОБЪЕДИН. КАТАЛОЖНЫЙ НОМЕР 608600701	ВЕРСИЯ A		

- MAC КОФЕМОЛКА
- MD1... ДВИГАТЕЛИ ДЛЯ ДОЗИРОВАНИЯ ИНГРЕДИЕНТОВ
- MDTE... ДВИГАТЕЛЬ ДЛЯ ДОЗИРОВАНИЯ СВЕЖЕГО ЧАЯ
- MDZ ДВИГАТЕЛЬ ДЛЯ ДОЗИРОВАНИЯ САХАРА
- MF1... ДВИГАТЕЛИ МИКСЕРА
- MMA1- ДВИГАТЕЛЬ ДЛЯ РЕГУЛИРОВАНИЯ КОФЕМОЛКИ
- MSB ДВИГАТЕЛЬ ДЛЯ ВЫПУСКА СТАКАНЧИКА
- MSCB ДВИГАТЕЛЬ ДЛЯ СМЕНЫ СТОПКИ СТАКАНЧИКОВ
- MSP ДВИГАТЕЛЬ ДЛЯ ВЫДАЧИ ПАЛОЧКИ ДЛЯ ПЕРЕМЕШИВАНИЯ
- NTC ДАТЧИК ТЕМПЕРАТУРЫ

- PM НАСОС
- PS1... КНОПКА ДОБАВЛЕНИЯ СИРОПА
- RCC НАГРЕВАТЕЛЬНЫЙ ЭЛЕМЕНТ БОЙЛЕРА КОФЕ
- SM1 ПЛАТА УПРАВЛЕНИЯ
- SM2 ПЛАТА РАСШИРЕНИЯ
- STRC СИМИСТОРНАЯ ПЛАТА УПРАВЛЕНИЯ НАГРЕВОМ БОЙЛЕРА
- TX... ПЛАВКИЙ ПРЕДОХРАНИТЕЛЬ С ЗАМЕДЛЕНИЕМ (X=ТОК)
- UPS ПЛАТА ОХЛАЖДАЮЩЕГО БЛОКА
- VAR ВАРИСТОР
- VENT ВЕНТИЛЯТОР

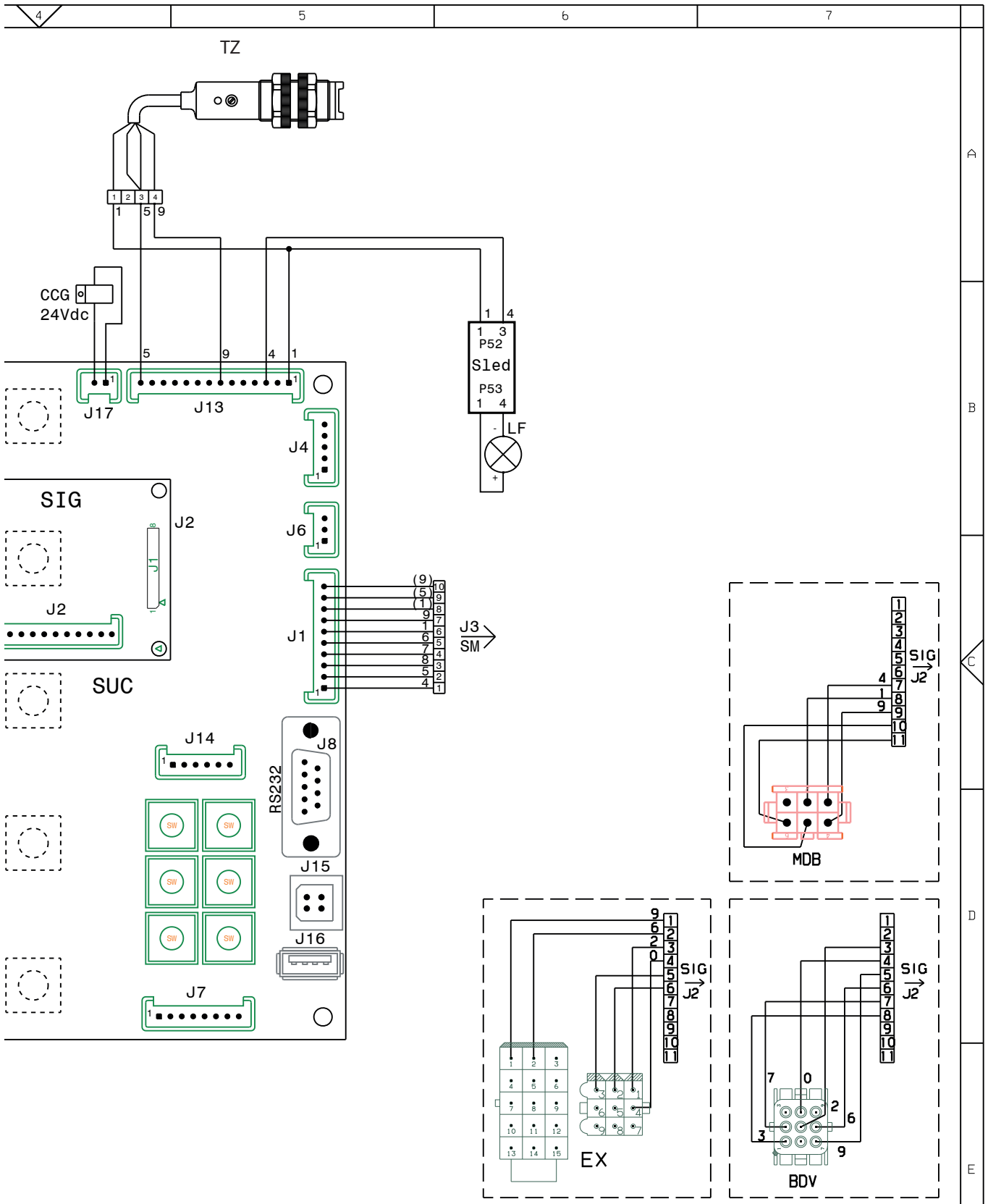


Этот рисунок содержит конфиденциальную информацию и является собственностью холдинговой компании N&W или одной из ее дочерних компаний, без разрешения которой запрещается его копирование или разглашение третьим лицам или использование каким-либо иным образом. Рисунок необходимо незамедлительно вернуть по требованию N&W.

0	NERO	0	BLEU	0	NEGRO	0	NEGRO
1	MARRONE	1	ROSE	1	MARRON	1	MARRON
2	ROSSO	2	ROUGE	2	ROJO	2	ROJO
3	ARANCIO	3	ORANGE	3	MARANJA	3	MARANJA
4	GIALLO	4	JAUNE	4	AMARILLO	4	AMARILLO
5	VERDE	5	VERT	5	VERDE	5	VERDE
6	BLU	6	BLEU	6	OSCURO	6	OSCURO
7	ROSA	7	ROSE	7	AZUL CLARO	7	AZUL CLARO
8	GRIGIO	8	GRIS	8	ROSA	8	ROSA
9	BIANCO	9	BLANC	9	GRIS	9	GRIS
0	BLACK	0	SCHWARZ	0	BLANC	0	BLANC
1	BROWN	1	BRAUN	1	ROUGE	1	ROUGE
2	RED	2	ROT	2	ORANGE	2	ORANGE
3	ORANGE	3	GELB	3	GRUEN	3	GRUEN
4	YELLOW	4	JAUNE	4	BLAU	4	BLAU
5	GREEN	5	VERT	5	HELEBLAU	5	HELEBLAU
6	BLUE	6	BLEU	6	ROSA	6	ROSA
7	LIGHT BLUE	7	ROSE	7	GRAU	7	GRAU
8	PINK	8	ROSE	8	WEISS	8	WEISS
9	VOILET	9	BLEU CIEL	9	MARRON	9	MARRON
0	GREY	0	ROSE	0	ROJO	0	ROJO
1	WHITE	1	ROSE	1	MARANJA	1	MARANJA
2	NOIR	2	ROUGE	2	AMARILLO	2	AMARILLO
3	MARRON	3	ORANGE	3	VERDE	3	VERDE
4	ROUGE	4	JAUNE	4	OSCURO	4	OSCURO
5	ORANGE	5	VERT	5	AZUL CLARO	5	AZUL CLARO
6	JAUNE	6	BLEU	6	ROSA	6	ROSA
7	VERT	7	BLEU CIEL	7	GRIS	7	GRIS
8	BLEU	8	ROSE	8	BLANC	8	BLANC
9	BLEU CIEL	9	ROSE	9	ROUGE	9	ROUGE
0	ROSE	0	ROSE	0	ORANGE	0	ORANGE
1	ROSE	1	ROUGE	1	GRUEN	1	GRUEN
2	ROUGE	2	JAUNE	2	BLAU	2	BLAU
3	ORANGE	3	VERT	3	HELEBLAU	3	HELEBLAU
4	JAUNE	4	BLEU	4	ROSA	4	ROSA
5	VERT	5	BLEU CIEL	5	GRIS	5	GRIS
6	BLEU	6	ROSE	6	BLANC	6	BLANC
7	BLEU CIEL	7	ROSE	7	ROUGE	7	ROUGE
8	ROSE	8	ROSE	8	ORANGE	8	ORANGE
9	ROSE	9	ROUGE	9	GRUEN	9	GRUEN
0	ROUGE	0	JAUNE	0	BLAU	0	BLAU
1	ORANGE	1	VERT	1	HELEBLAU	1	HELEBLAU
2	JAUNE	2	BLEU	2	ROSA	2	ROSA
3	VERT	3	BLEU CIEL	3	GRIS	3	GRIS
4	BLEU	4	ROSE	4	BLANC	4	BLANC
5	BLEU CIEL	5	ROSE	5	ROUGE	5	ROUGE
6	ROSE	6	ROSE	6	ORANGE	6	ORANGE
7	ROSE	7	ROUGE	7	GRUEN	7	GRUEN
8	ROUGE	8	JAUNE	8	BLAU	8	BLAU
9	ORANGE	9	VERT	9	HELEBLAU	9	HELEBLAU
0	JAUNE	0	BLEU	0	ROSA	0	ROSA
1	VERT	1	BLEU CIEL	1	GRIS	1	GRIS
2	BLEU	2	ROSE	2	BLANC	2	BLANC
3	BLEU CIEL	3	ROSE	3	ROUGE	3	ROUGE
4	ROSE	4	ROSE	4	ORANGE	4	ORANGE
5	ROSE	5	ROUGE	5	GRUEN	5	GRUEN
6	ROUGE	6	JAUNE	6	BLAU	6	BLAU
7	ORANGE	7	VERT	7	HELEBLAU	7	HELEBLAU
8	JAUNE	8	BLEU	8	ROSA	8	ROSA
9	VERT	9	BLEU CIEL	9	GRIS	9	GRIS
0	BLEU	0	ROSE	0	BLANC	0	BLANC
1	BLEU CIEL	1	ROSE	1	ROUGE	1	ROUGE
2	ROSE	2	ROSE	2	ORANGE	2	ORANGE
3	ROSE	3	ROUGE	3	GRUEN	3	GRUEN
4	ROUGE	4	JAUNE	4	BLAU	4	BLAU
5	ORANGE	5	VERT	5	HELEBLAU	5	HELEBLAU
6	JAUNE	6	BLEU	6	ROSA	6	ROSA
7	VERT	7	BLEU CIEL	7	GRIS	7	GRIS
8	BLEU	8	ROSE	8	BLANC	8	BLANC
9	BLEU CIEL	9	ROSE	9	ROUGE	9	ROUGE

BDV BDV РАЗЪЕМ МОНЕТНОГО МЕХАНИЗМА
 CCG ОБЩИЙ СЧЕТЧИК
 EX ИСПОЛНИТЕЛЬНЫЕ РАЗЪЕМЫ МОНЕТНОГО МЕХАНИЗМА

LCD ЖИДКОКРИСТАЛЛИЧЕСКИЙ ДИСПЛЕЙ
 SIG ИНТЕРФЕЙСНЫЙ МОНЕТНЫЙ МЕХАНИЗМ ПЕЧАТНОЙ ПЛАТЫ
 SLED ПЛАТА СВЕТОДИОДНЫХ ИНДИКАТОРОВ



ROSA 8 GRIS 9 BLANCO	N&W GLOBAL VENDING S.p.A. Valbrembo - Italia	МОДЕЛЬ SOLISTA KREA	ОПИСАНИЕ SCHEMA ELETTRICO - ЭЛЕКТРИЧЕСКАЯ СХЕМА PORTA - ДВЕРЦА	ДАТА 09/12/2008	ЛИСТ 1 / 1	ПОДГОТОВИЛ BONACINA	ПРОВЕРИЛ MONGUZZI
				ОБОЗНАЧ. -	КАТАЛОЖНЫЙ НОМЕР 608600800		ВЕРСИЯ

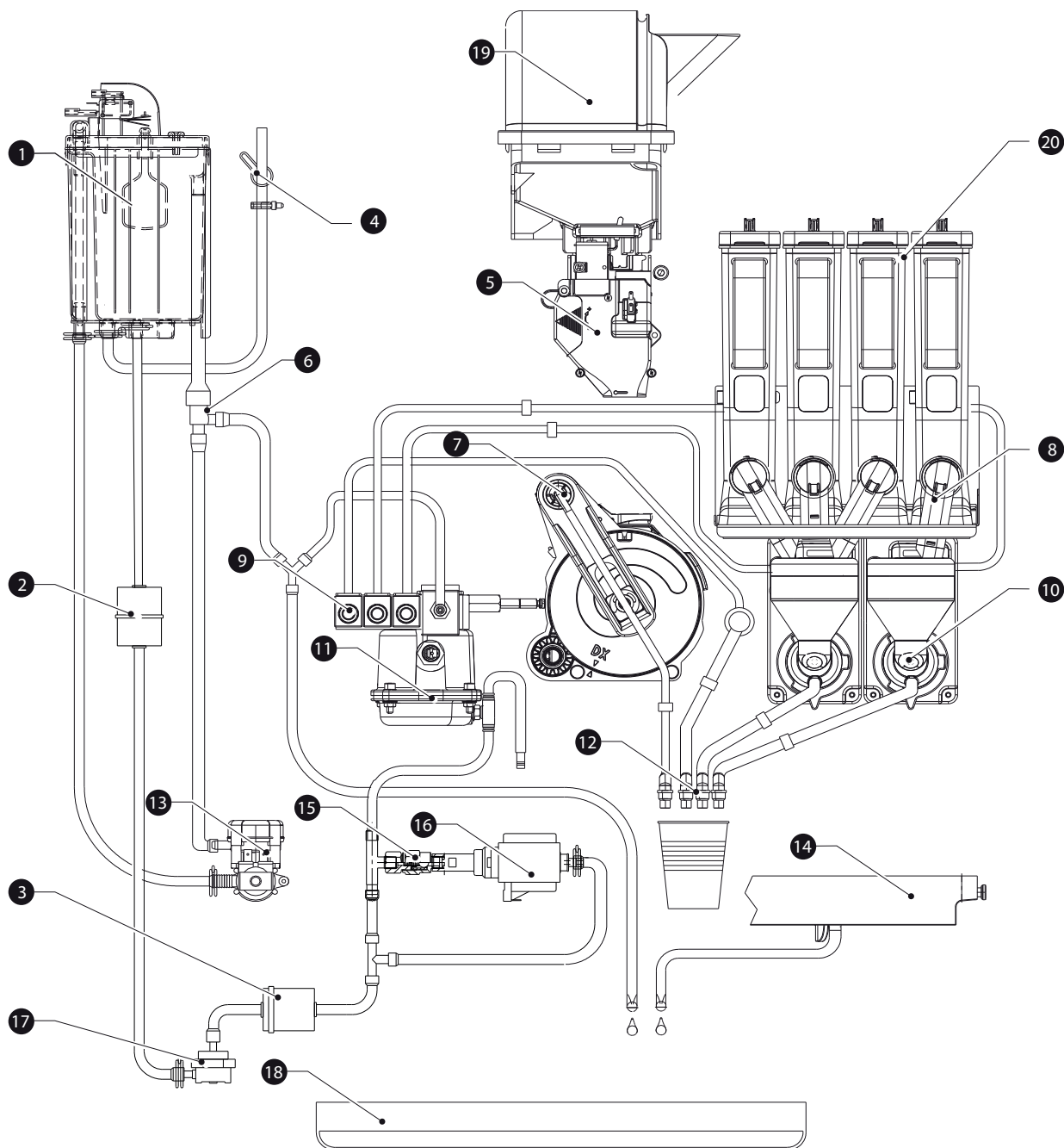
SM ПЛАТА УПРАВЛЕНИЯ
 SP КНОПочНАЯ ПЛАТА

SUC ПЛАТА ЦЕНТРАЛЬНОГО ПРОЦЕССОРА
 TZ ДАТЧИК СТАКАНЧИКОВ

A
 B
 C
 D
 E

ГИДРАВЛИЧЕСКАЯ СИСТЕМА

(Электропитание от сети)



1- Воздушный прерыватель

2- Механический фильтр

3- Фильтр стабилизатора

4- Пустая трубка воздушного прерывателя

5- Дозатор кофе

6- Трубопровод восстановления конденсата

7- Кофейный блок

8- Форсунки для подачи порошка

9- Электромагнитный клапан розлива

10- Миксеры для растворимых напитков

11- Бойлер эспрессо

12- Дозирующие форсунки

13- Электромагнитный клапан подачи воды

14- Контейнер для передачи отходов

15- Обход

16- Насос

17- Счетчик объема

18- Контейнер для жидких отходов

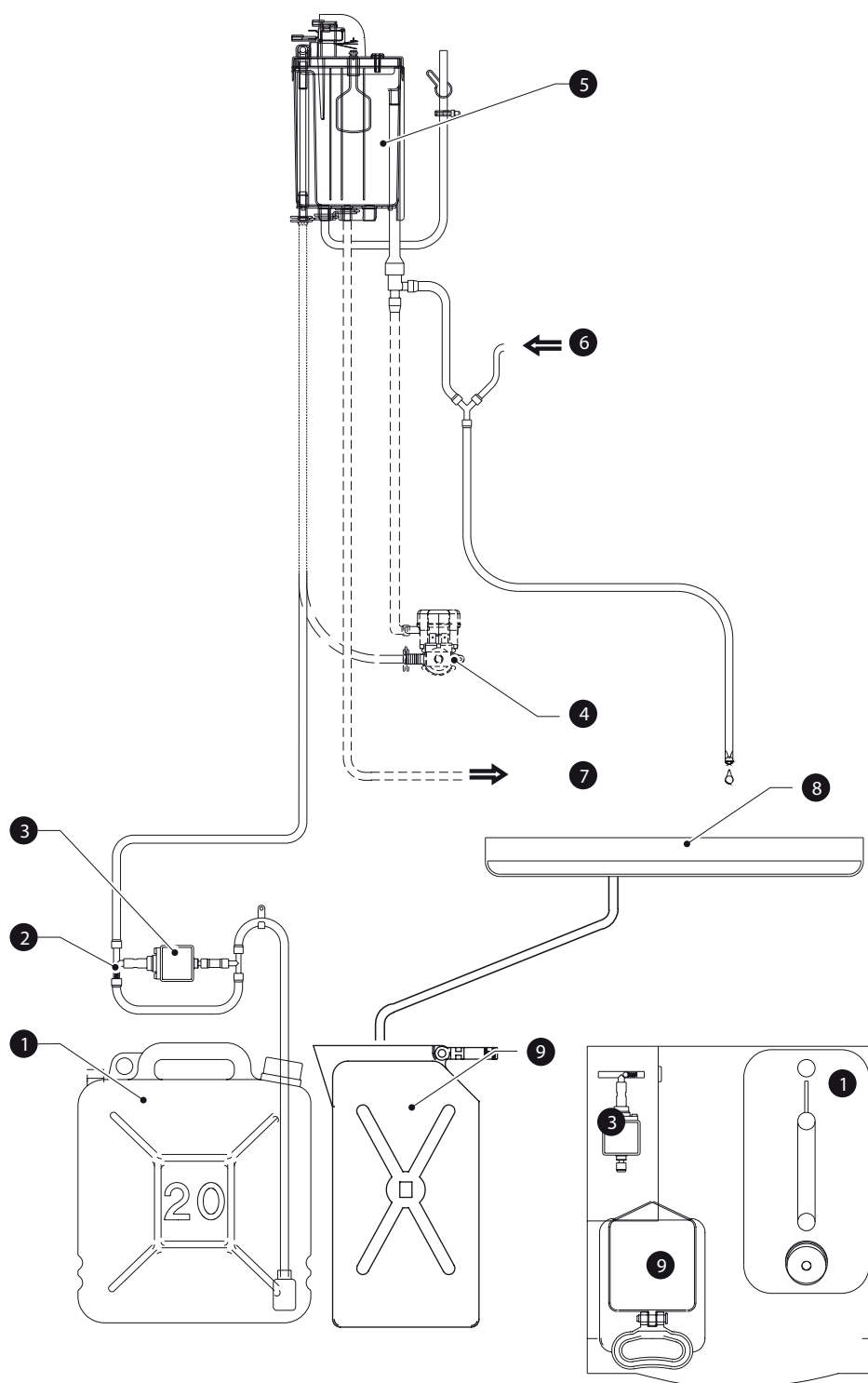
19- Контейнер для кофе

20- Контейнеры для растворимого кофе

ГИДРАВЛИЧЕСКАЯ СИСТЕМА

(бак для подачи воды)

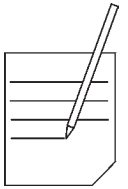
ОБОРУДОВАННАЯ ТУМБА



- 1- Бак для воды
- 2- Обход
- 3- Насос подачи воды (дополнительное оборудование)
- 4- Электромагнитный клапан подачи воды (дополнительное оборудование)
- 5- Воздушный прерыватель

- 6- Отходы автомата
- 7- К автомату
- 8- Контейнер для жидких отходов
- 9- Контейнер для накопления жидких отходов, собираемых на поддоне

Four horizontal lines for writing.



Twenty horizontal lines for writing.

КРИТЕРИИ ПРЕДЕЛЬНЫХ СОСТОЯНИЙ И ПЕРЕЧЕНЬ КРИТИЧЕСКИХ ОТКАЗОВ

Во избежание наступления предельного состояния и/или критического отказа аппарата или его узлов, в аппарате предусмотрены контрольные индикаторы и устройства безопасности. Так же необходимо соблюдать рекомендации по техническому обслуживанию, изложенные в настоящем(ей) руководстве (инструкции)

КРИТЕРИИ ПРЕДЕЛЬНЫХ СОСТОЯНИЙ:

- Целостность конструкции аппарата (шум, стук в механических частях изделий, вибрация, перегрев и т.п.);
- Отсутствие обслуживания модуля заваривания (в период превышающий 20 000 циклов разлива или 12 месяцев работы аппарата);
- Бойлер (подтеки, превышение заданного времени нагрева или отсутствие нагрева);
- Жернова мелющие (время помола превышает на 50% от времени помола новыми мелющими жерновами)
- Электронные платы (отказ в выполнении команд)

ПЕРЕЧЕНЬ КРИТИЧЕСКИХ ОТКАЗОВ:

- Целостность конструкции аппарата (трещины);
- Бойлер (трещины, потеки);
- Устройства безопасности (поступление сигнала о неисправности на дисплей)

Производитель оставляет за собой право менять характеристики оборудования, описанного в этом издании, без предварительного уведомления, и в дальнейшем отказывается нести ответственность за какие-либо неточности, содержащиеся в данном издании, которые могут относиться к ошибкам печати и/или копирования.

Все инструкции, рисунки, таблицы и информация, содержащиеся в этом издании, являются конфиденциальными и не могут быть воспроизведены, полностью или частично, и переданы третьим лицам без письменного разрешения Производителя, являющегося единоличным владельцем.

