

Arctico

Автоматы торговые Saeco

РУС

Русский



ДОК. № H 4455EN00
ИЗДАНИЕ 1 07 - 2013

Производитель N&W GLOBAL VENDING S.p.A.

Юридический адрес Виа Рома 24
24030 Вальбрембо Бергамо Италия

Телефон: +39 035 606111
Факс: +39 035 606463
www.nwglobalvending.com

Уставный капитал общества 40000000,00 Евро
полностью внесен
Регистрационный номер в Реестре фирм и предприятий
Бергамо и регистрационный номер в бюро учета НДС:
05035600963
Регистрационный номер AEE: IT08020000001054

Valbrembo, 01/01/2012

ДЕКЛАРАЦИЯ СООТВЕТСТВИЯ
DECLARATION OF CONFORMITY
D CLARATION DE CONFORMIT
KONFORMIT TSERKL RUNG
DECLARACI N DE CONFORMIDAD
DECLARA O DE CONFORMIDADE
VERKLARING VAN OVEREENSTEMMING



Русский Устройство, описание которого приведено на табличке с паспортными данными, соответствует законодательным требованиям перечисленных ниже европейских директив с учетом их последующих изменений и дополнений.

English The machine described in the identification plate conforms to the legislative directions of the European directives listed at side and further amendments and integrations

Fran ais La machine d crite sur la plaquette d'identification est conforme aux dispositions l gales des directives europ ennes nonc es ci-contre et modifications et int grations successives

Deutsch Das auf dem Typenschild beschriebene Ger t entspricht den rechts aufge f hrten gesetzlichen Europ ischen Richtlinien, sowie anschlie enden nderungen und Erg nzungen

Espa ol Se declara que la m quina, descrita en la etiqueta de identificaci n, cumple con las disposiciones legislativas de las Directrices Europeas listadas al margen y de sus sucesivas modificaciones e integraciones

Portugu s Declara-se que a m quina, descrita na placa de identifica o est conforme as disposi es legislativas das Diretrizes Europeas elencadas aqui ao lado e sucessivas modifca es e integra es

Nederlands De machine beschreven op het identificatieplaatje is conform de wetsbepalingen van de Europese Richtlijnen die hiernaast vermeld worden en latere amendementen en aanvullingen

Русский Ниже перечислены применяемые гармонизированные стандарты или технические спецификации (указания), соответствующие надлежащей инженерно-технической практике в вопросах безопасности, действующей в рамках ЕС:

English The harmonised standards or technical specifications (designations) which comply with good engineering practice in safety matters in force within the EU have been applied are:

Fran ais Les normes harmonis es ou les sp cifications techniques (d signations) qui ont t appliqu es conform ment aux r gles de la bonne pratique en mati re de s curit en vigueur dans l'UE sont :

Deutsch Die harmonisierten Standards oder technischen Spezifikationen (Bestimmungen), die den Regeln der Kunst hinsichtlich den in der EU geltenden Sicherheits normen entsprechen, sind:

Espa ol Las normas armonizadas o las especificaciones t cnicas (designaciones) que han sido aplicadas de acuerdo con las reglas de la buena pr ctica en materia de seguridad vigentes en la UE son:

Portugu s As normas harmonizadas ou as especifica es t cnicas (designa es) que foram aplicadas de acordo com boas regras de engenharia em mat ria de seg uran a em vigor na UE s o:

Nederlands De geharmoniseerde normen of technische specificaties (aanwijzingen) die toegepast werden volgens de in de EU van kracht zijnde eisen van goed vakman schap inzake veiligheid zijn de volgende:

Идентификационная метка
Identification label

Директивы ЕС European directives	Отменены Repealed by
2006/42/EC	
73/23/EC + 93/68/CE	2006/95/CE
89/336/EC + 92/31/CE + 93/68/CE	2004/108/EC
90/128/EC	2002/72/CE
80/590/EEC and 89/109/EEC	EC 1935/2004
EC 10/2011	
2002/96/EC	

Гармонизованные стандарты / Specifiche tecniche	Технические спецификации Technical specifications
EN 60335-1:2002 + A1:2004 + A11:2004 + A12:2006 + A2:2006+ A13:2008	
EN 60335-2-75:2004 + A1:2005 + A11:2006 + A2:2008 + A12:2010	
EN 62233:2008	
EN 55014-1: 2006 + A1: 2009	
EN 55014-2: 1997 + A1: 2001 + A2: 2008	
EN 61000-3-2: 2006 + A1: 2009 + A2: 2009	
EN 61000-3-3: 2008	
EN 61000-4-2: 2009	
EN 61000-4-3: 2006 + A1: 2008	
EN 61000-4-4: 2004	
EN 61000-4-5: 2006	
EN 61000-4-6: 2009	
EN 61000-4-11: 2004	

Техническая документация составлена:

The technical file is compiled at:

N&W GLOBAL VENDING S.p.A.

АНДРЕА ЗОККИ

Главный исполнительный директор

Декларация соответствия

Декларация соответствия Европейским директивам и стандартам, предусмотренным действующим законодательством, приведена на первой странице настоящего руководства и является неотъемлемой частью оборудования.



Настоящим заявляем, что оборудование, указанное на табличке с паспортными данными, соответствует положениям Европейских директив с их последующими изменениями и дополнениями, а также согласованным стандартам и техническим условиям (обозначениям), применяемым в соответствии с правилами техники безопасности надлежащих практик, действующих на территории ЕС и указанных на той же странице.

Предупреждения

ДЛЯ УСТАНОВКИ

МЕРЫ ПРЕДОСТОРОЖНОСТИ ПРИ УСТАНОВКЕ

Установка автомата и последующее техническое обслуживание должны выполняться только квалифицированным персоналом, специально обученным правильному обращению с автоматом в соответствии с действующими стандартами. Автомат продается без платежной системы, поэтому сторона, устанавливающая такую систему, несет исключительную ответственность за любой ущерб, причиненный автомату, предметам или людям вследствие неправильной установки платежной системы.

Целостность торгового автомата и его соответствие действующим правилам и положениям для систем такого рода должны проверяться квалифицированным персоналом не реже одного раза в год.

Упаковочные материалы подлежат утилизации в соответствии с природоохранными нормами.

Важно!

Аппарат оборудован автоматической системой для мытья смесителей с водяным контуром и смесительным узлом.

В аппарат не используется (например, в выходные) более двух дней, рекомендуется включить функцию автоматической промывки (например, перед началом использования автомата).

ДЛЯ ИСПОЛЬЗОВАНИЯ

Дети и люди с ограниченными физическими, сенсорными или умственными возможностями могут пользоваться автоматом под присмотром лиц, ответственных за их безопасность или специально обученных эксплуатации автомата. Лица, осуществляющие надзор за детьми, не должны разрешать им играть с автоматом.

ДЛЯ ЗАЩИТЫ ОКРУЖАЮЩЕЙ СРЕДЫ

Ниже перечислены рекомендации, соблюдение которых поможет защитить окружающую среду:

- для очистки автомата используйте биоразлагаемые материалы
- правильно утилизируйте все упаковочные материалы от продуктов, используемых для заполнения и очистки автомата
- для экономии энергии выключайте автомат при длительных периодах бездействия

ДЛЯ УТИЛИЗАЦИИ



Данный символ означает, что автомат нельзя утилизировать как обычные отходы, но его следует утилизировать в порядке, установленном Европейской директивой 2002/96/CE (Утилизация электрического и

электронного оборудования - WEEE) и вытекающими из нее государственными законами, для предотвращения неблагоприятных последствий для окружающей среды и здоровья человека.

Производитель организует и руководит дифференцированным сбором автоматов по окончании срока службы. Для надлежащей утилизации автоматов обратитесь в точку продаж, где вы приобрели ваш автомат, или в службу послепродажного обслуживания. Незаконная утилизация автомата влечет за собой применение административного наказания, предусмотренного действующими правилами. Внимание!

Если автомат оборудован системой охлаждения, то устройство охлаждения содержит фторированный парниковый газ HFC-R134a, контролируемый Киотским протоколом. Общий потенциал нагрева такого газа равен 1300.

Условные обозначения

Следующие символы могут находиться внутри автомата в зависимости от его модели.



Внимание! Опасное напряжение.
Отключите питание до снятия крышки



Внимание! Опасность защемления рук



Внимание!
Горячая поверхность

1. В случае неисправностей

В большинстве случаев любые технические проблемы исправляются с помощью незначительных операций по ремонту. Прежде чем обратиться к производителю, мы рекомендуем внимательно ознакомиться с данным руководством по эксплуатации аппарата.

В случае серьезного сбоя или неполадки в работе аппарата необходимо обратиться в сервисную службу продавца или связаться с уполномоченным представителем производителя:

ООО «НВ Глобал Вендинг»
Олимпийский проспект 29/2, г. Мытищи,
Московская область, 141006 - Россия
www.nwglobalvending.com.ru
Телефон +7 495 9260714

2. При соответствующем уходе и обслуживании аппарата срок службы составляет минимум 7 (семь) лет.

3. Дата изготовления аппарата указана на внутренней наклейке.

4. Условия продажи: ВСЕ новые аппараты, реализуемые на территории Таможенного союза (ЕАС), реализуются ТОЛЬКО авторизованными дилерами или по контракту с ООО "НВ Глобал Вендинг", Россия.

5. Аппарат модели Tango позволяет конечному пользователю аппарата получить охлажденные напитки в банках/бутылках, снеки, печенье, шоколад, сэндвичи и бутерброды (фуд-версии аппарата), а также непищевые продукты в случае версии аппарата, предназначенной для продажи аксессуаров и непищевой продукции.



THE INTERNATIONAL CERTIFICATION NETWORK

CERTIFICATE

IQNet and its partner
CISQ/IMQ-CSQ
hereby certify that the organization

N&W GLOBAL VENDING SPA
VIA ROMA 24 - 24030 VALBREMBO (BG)
VIA DEL CHIOSO 13 - 24030 MOZZO (BG)
VIA DELEDDA 16 - 24030 MAPELLO (BG)
VIA SALVO D'ACQUISTO 7/9 - 24050 GRASSOBBIO (BG)

for the following field of activities
Design, manufacturing and sale of electronical and electromechanical vending machines

Refer to quality manual for details of applications to ISO 9001:2008 requirements

has implemented and maintains a
Quality Management System
which fulfills the requirements of the following standard

ISO 9001:2008

Issued on: 2012 - 05 - 08

Expiry date: 2015 - 05 - 31

Registration Number: IT - 12979



Michael Drechsel
President of IQNET



Gianrenzo Prati
President of CISQ

IQNet Partners*:

AENOR Spain AFNOR Certification France AIB-Vinçotte International Belgium ANCE Mexico APCER Portugal CCC Cyprus
CISQ Italy CQC China CQM China CQS Czech Republic Cro Cert Croatia DQS Holding GmbH Germany DS Denmark
ELOT Greece FCAV Brazil FONDONORMA Venezuela ICONTEC Colombia IMNC Mexico INNORPI Tunisia
Inspecta Certification Finland IRAM Argentina JQA Japan KFQ Korea MSZT Hungary Nemko AS Norway NSAI Ireland
PCBC Poland Quality Austria Austria RR Russia SII Israel SIQ Slovenia SIRIM QAS International Malaysia SQS Switzerland
SRAC Romania TEST St Petersburg Russia TSE Turkey YUQS Serbia

IQNet is represented in the USA by: AFNOR Certification, CISQ, DQS Holding GmbH and NSAI Inc.

* The list of IQNet partners is valid at the time of issue of this certificate. Updated information is available under www.iqnet-certification.com



THE INTERNATIONAL CERTIFICATION NETWORK

CERTIFICATE

IQNet and its partner
CISQ/IMQ-CSQ
hereby certify that the organization

N&W GLOBAL VENDING SPA

VIA ROMA 24 - 24030 VALBREMBO (BG)

VIA DEL CHIOSO 13 - 24030 MOZZO (BG)

VIA GRAZIA DELEDDA 16 - 24030 MAPELLO (BG)

for the following field of activities

*Design, manufacturing by punching, bending, welding of coils and assembling operations,
and sales of electrical and electromechanical vending machines*

*has implemented and maintains a
Environmental Management System
which fulfills the requirements of the following standard*

ISO 14001:2004

Issued on: 2013 - 05 - 28

Expiry date: 2016 - 05 - 14

Registration Number: IT - 8753



Michael Drechsel

President of IQNET



Ing. Claudio Provetti

President of CISQ

IQNet Partners*:

AENOR Spain AFNOR Certification France AIB-Vinçotte International Belgium ANCE-SIGE Mexico APCER Portugal CCC Cyprus
CISQ Italy CQC China CQM China CQS Czech Republic Cro Cert Croatia DQS Holding GmbH Germany DS Denmark
FCAV Brazil FONDONORMA Venezuela ICONTEC Colombia IMNC Mexico INNORPI Tunisia
Inspecta Certification Finland IRAM Argentina JQA Japan KFQ Korea MIRTEC Greece MSZT Hungary Nemko AS Norway
NSAI Ireland PCBC Poland Quality Austria Austria RR Russia SII Israel SIQ Slovenia SIRIM QAS International Malaysia
SQS Switzerland SRAC Romania TEST St Petersburg Russia TSE Turkey YUQS Serbia

IQNet is represented in the USA by: AFNOR Certification, CISQ, DQS Holding GmbH and NSAI Inc.

* The list of IQNet partners is valid at the time of issue of this certificate. Updated information is available under www.iqnet-certification.com

РУССКИЙ ЯЗЫК

СОДЕРЖАНИЕ

ДЕКЛАРАЦИЯ СООТВЕТСТВИЯ ПРЕДУПРЕЖДЕНИЯ	
ВВЕДЕНИЕ	2
ИДЕНТИФИКАЦИЯ ТОРГОВОГО АВТОМАТА	2
В СЛУЧАЕ НЕИСПРАВНОСТИ	2
ТРАНСПОРТИРОВКА И ХРАНЕНИЕ	2
ИСПОЛЬЗОВАНИЕ ТОРГОВОГО АВТОМАТА ДЛЯ УПАКОВАННЫХ ПРОДУКТОВ	3
РАЗМЕЩЕНИЕ ТОРГОВОГО АВТОМАТА	3
ТЕХНИЧЕСКИЕ ДАННЫЕ	4
ЗАМОК С ИЗМЕНЯЕМЫМИ КОМБИНАЦИЯМИ	5
УСТАНОВКА И ОЧИСТКА	6
ГИГИЕНА, ОЧИСТКА И БЕЗОПАСНОСТЬ	6
ГЛАВНЫЙ ВЫКЛЮЧАТЕЛЬ	6
СРЕДСТВА УПРАВЛЕНИЯ И КОМПОНЕНТЫ	6
СТАНДАРТНЫЕ ЛОТКИ	7
ЛОТКИ ДЛЯ БУТЫЛОК	8
ЛОТКИ ДЛЯ БУТЕРБРОДОВ	9
ЗАГРУЗКА ПРОДУКЦИИ	9
СТАНДАРТНЫЕ ЛОТКИ	9
ЛОТКИ ДЛЯ БУТЫЛОК/БАНОК	10
ЛОТКИ ДЛЯ БУТЕРБРОДОВ	11
ВКЛЮЧЕНИЕ	11
РАБОЧАЯ ТЕМПЕРАТУРА	11
ИНТЕРВАЛЫ ОЧИСТКИ	12
ОЧИСТКА ВЕНТИЛЯЦИОННЫХ РЕШЕТОК СИСТЕМЫ ОХЛАЖДЕНИЯ	12
УСТАНОВКА	13
ГЛАВНЫЙ ВЫКЛЮЧАТЕЛЬ	13
РАСПАКОВКА ТОРГОВОГО АВТОМАТА	13
УСТАНОВКА ПЛАТЕЖНОЙ СИСТЕМЫ	14
ЭЛЕКТРИЧЕСКИЕ СОЕДИНЕНИЯ	14
ВНУТРЕННИЕ КОМПОНЕНТЫ	15
УЗЕЛ ОХЛАЖДЕНИЯ	15
ПЕРВОЕ ВКЛЮЧЕНИЕ	15
ЭКСПЛУАТАЦИЯ	16
СТАНДАРТНЫЕ ЛОТКИ	16
ЗАМОК ОТДЕЛЕНИЯ ВЫДАЧИ	16
ПРОГРАММИРОВАНИЕ	17
РЕЖИМ НАВИГАЦИИ	17
ВКЛЮЧЕНИЕ	18
НОРМАЛЬНЫЙ РЕЖИМ ЭКСПЛУАТАЦИИ	18
МЕНЮ FILLER (НАПОЛНЕНИЕ)	19
STATISTICS (СТАТИСТИКА)	19
INDIVIDUAL PRICE (РОЗНИЧНАЯ ЦЕНА)	19
MANAGEMENT OF CHANGE TUBES (УПРАВЛЕНИЕ ТРУБКАМИ С МОНЕТАМИ)	20
SPECIAL SELECTIONS (СПЕЦИАЛЬНЫЕ ВАРИАНТЫ ВЫБОРА)	20
TEST (ТЕСТ)	20
GSM	21
EVADTS (EVADTS)	21
МЕНЮ TECHNICIAN (СПЕЦИАЛИСТ)	22
PAYMENT SYSTEMS (ПЛАТЕЖНЫЕ СИСТЕМЫ)	22
PRICES (ЦЕНЫ)	26
VM CONFIGURATION (КОНФИГУРАЦИЯ АВТОМАТА)	26
TEST (ТЕСТ)	32
STATISTICS (СТАТИСТИКА)	33
COMMUNICATION (СВЯЗЬ)	36
FAILURES (НЕИСПРАВНОСТИ)	37
ТЕХНИЧЕСКОЕ ОБСЛУЖИВАНИЕ	39
КОНФИГУРАЦИЯ ЛОТКОВ	39
РАЗДЕЛИТЕЛЬ ПРОДУКТОВ	40
ВЫБРАСЫВАТЕЛЬ ПРОДУКТОВ	40
УСТРОЙСТВО РАСПРЕДЕЛЕНИЯ	40
ПОДСТАВКА ДЛЯ ПРОДУКТОВ	40
КОНФИГУРАЦИИ ЛОТКОВ	41
ЗАМЕНА СПИРАЛЕЙ	42
ИЗВЛЕЧЕНИЕ ЛОТКОВ	43
ИЗМЕНЕНИЕ КОЛИЧЕСТВА ЛОТКОВ	43
НАКЛОН ЛОТКОВ	44
КОНФИГУРАЦИЯ ЛОТКОВ ДЛЯ БУТЫЛОК / БАНОК	44
КОНФИГУРАЦИЯ РЕШЕТКИ ДЛЯ РАСПРЕДЕЛЕНИЯ ХОЛОДНОГО ВОЗДУХА	45
ФУНКЦИИ ПЕЧАТНОЙ ПЛАТЫ	46
ПЛАТА ЦЕНТРАЛЬНОГО ПРОЦЕССОРА	46
ОБНОВЛЕНИЕ ПО	47
ПЛАТА ПОДСВЕТКИ ПЕРЕДНЕГО СТЕКЛА	47
ЭЛЕКТРИЧЕСКАЯ ПАНЕЛЬ	47
ДОСТУП К УЗЛУ ОХЛАЖДЕНИЯ	48
ПРИЛОЖЕНИЕ	49

ВВЕДЕНИЕ

Поставляемая техническая документация является неотъемлемой частью комплекта оборудования и должна всегда находиться при нем в случае его перевозки или передачи другому лицу, чтобы другие операторы также могли с ней ознакомиться.

Перед установкой и использованием автомата внимательно ознакомьтесь с содержанием настоящей документации, так как она содержит важную информацию о технике безопасности во время установки, а также инструкции по эксплуатации и техническому обслуживанию.

ИНСТРУКЦИЯ СОСТОИТ ИЗ ТРЕХ РАЗДЕЛОВ.

В первом разделе описаны стандартные операции по загрузке и очистке в отсеках автомата, доступ в которые осуществляется при помощи дверного ключа и не требует использования каких-либо специальных инструментов.

Второй раздел содержит информацию о правильной установке автомата, и рекомендации по его оптимальному использованию.

В третьем разделе описаны операции по техническому обслуживанию, требующие использования специальных инструментов для доступа к потенциально опасным зонам.

Операции, описанные во второй и третьей частях, должны выполняться только специалистами, имеющими специальные знания о работе автомата с точки зрения электрической безопасности и правил охраны труда.

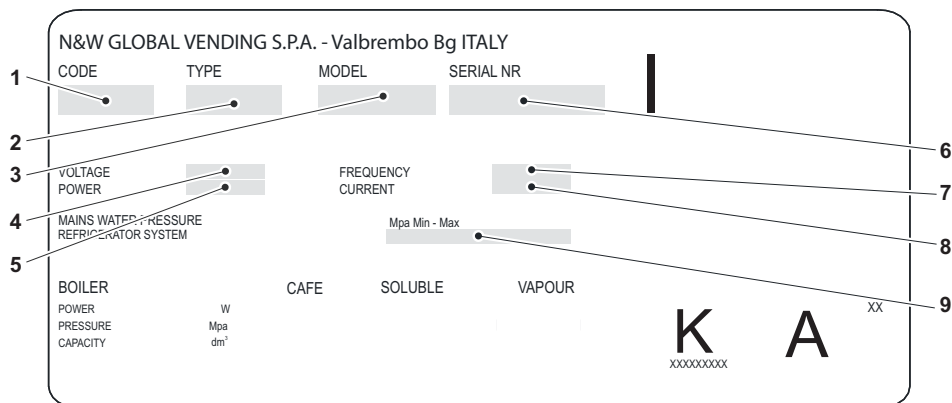
ИДЕНТИФИКАЦИЯ ТОРГОВОГО АВТОМАТА И ЕГО ХАРАКТЕРИСТИКИ.

Каждое изделие имеет уникальный серийный номер, указанный на паспортной табличке, расположенной внутри справа.

Эта табличка признается производителем как единственный способ идентификации автомата и содержит все данные, отображающие технические характеристики автомата, предоставляемые производителем. Кроме того, табличка необходима для быстрого и правильного подбора запасных частей.

Рис. 1

1. Код изделия
2. Тип
3. Модель
4. Рабочее напряжение
5. Потребляемая мощность
6. Серийный номер
7. Частота
8. Ток
9. Тип и количество хладагента



В СЛУЧАЕ НЕИСПРАВНОСТИ

В большинстве случаев любые технические проблемы устраняются с помощью небольшого ремонта, поэтому, прежде чем обращаться к производителю, рекомендуется внимательно прочитать данное руководство. При возникновении серьезных повреждений или неисправностей следует обращаться к производителю:

N&W GLOBAL VENDING S.p.A.
Via Roma 24
24030 Valbrembo (Вальбрембо)
Италия – Тел.: +39-035606111

или к уполномоченному представителю производителя:

ООО "НВ Глобал Вендинг"
Олимпийский проспект 29/2, г. Мытищи
Московская область, 141006 - Россия
www.nwglobalvending.com.ru
Тел.: + 7 495 926 07 14

ТРАНСПОРТИРОВКА И ХРАНЕНИЕ

Во избежание повреждения автомата, необходимо соблюдать особые меры предосторожности при погрузке и выгрузке. Для подъема автомата можно использовать ручной или механический вилочный погрузчик; вилы подъемника должны заводиться под автомат с той стороны, которая указана символом на картонной упаковке.

Запрещается:

- переворачивать автомат;
- перетаскивать его с помощью веревок или аналогичных приспособлений;
- поднимать торговый автомат за его боковые стороны;
- поднимать автомат с помощью канатов или веревок;
- трясти автомат.

Автомат следует устанавливать в сухом помещении с температурой от 0°C до 40°C. Не допускается установка автоматов друг на друга; автомат всегда должен стоять вертикально, как указано стрелками на упаковке.

ИСПОЛЬЗОВАНИЕ ТОРГОВОГО АВТОМАТА ДЛЯ УПАКОВАННЫХ ПРОДУКТОВ

Для каждого продукта можно установить свою цену, используя электронные средства управления автоматом. Различные функции программируются с помощью клавиатуры выбора без применения дополнительного оборудования.

Модели, описанные в настоящем руководстве, оснащены лотками разной конфигурации.

В случае максимальной конфигурации аппарат можно использовать одновременно для:

- Выдачи продуктов, не требующих охлаждения (снеки)
- Выдачи продуктов, требующих охлаждения (пищевые продукты). Хранение таких продуктов обеспечивается в зоне аппарата для пищевых продуктов. Зона для пищевых продуктов (с температурой от 0 до 4 С) обозначена ярлыками на разделительных лотках.
- Выдачи напитков в герметично закрытой упаковке.

Хранение и продажа продуктов питания (в частности пищевых продуктов) должна осуществляться в соответствии с гигиеническими нормами и требованиями к безопасности продуктов.

Необходимо строго соблюдать все рекомендации производителя по температуре хранения и сроку годности каждого продукта.

Любое другое использование автомата считается потенциально опасным.

РАЗМЕЩЕНИЕ ТОРГОВОГО АВТОМАТА

Торговый автомат не предназначен для установки на открытом воздухе. Он должен устанавливаться в сухом помещении с температурой от 5°С до 34°С; запрещается установка автомата в местах, где для мытья применяется струя воды (например, на больших кухнях). Автомат должен стоять около стены.

Система вентиляции автомата позволяет устанавливать его задней панелью вплотную к стене, обеспечивая тем самым экономию пространства, поскольку воздух поступает в автомат снизу и выходит через решетку спереди.

Внимание!
Неправильная вентиляция может нарушить работу охлаждающего устройства!

Максимально допустимый наклон автомата при установке 2°.

Необходимое положение обеспечивается с помощью регулируемых опор.

ТЕХНИЧЕСКИЕ ХАРАКТЕРИСТИКИ

- Высота	мм	1830
- Ширина	мм	890
- Глубина	мм	793
- Габаритные размеры с открытой дверью	мм	1495
- Габаритные размеры с открытым выдвигаемым блоком	мм	1205
- Вес без нагрузки	кг	270
- Напряжение питания	В~	230-240
- Частота питания	Гц	50
- Потребляемый ток	А	3,5
- Потребляемая мощность	Вт	500

Максимальные условия работы:

- Температура в помещении:	°С	34
- Относительная влажность	%	65

Система охлаждения:

- Охлаждающая способность компрессора	Вт	340
- Испаритель с вентиляцией		
- Программируемый цикл размораживания		

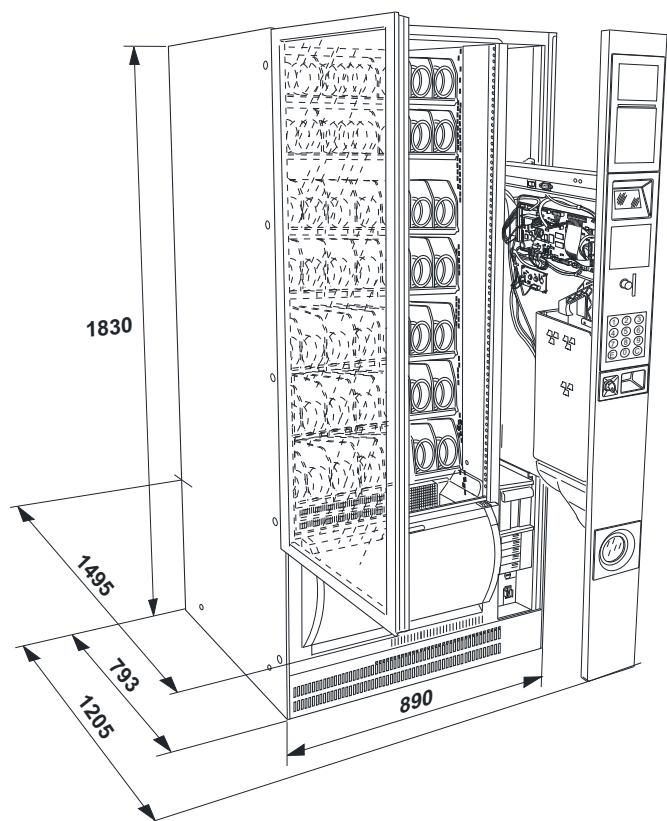


Рис. 2

УРОВЕНЬ ШУМА

Постоянный, эквивалентный, взвешенный уровень звукового давления ниже 70 дБ.

СИСТЕМА ОПЛАТЫ

Автомат разработан для систем с протоколами Executive, MDB или BDV и параллельными валидаторами 24 вольт постоянного тока.

Имеющееся пространство позволяет не только устанавливать монетный механизм, но также наиболее распространенные системы оплаты (дополнительная опция).

ПРОДАЖНЫЕ ЦЕНЫ

Для каждого режима работы могут быть установлены разные цены.

МОНЕТОПРИЕМНИК

Возможен монтаж дополнительных принадлежностей: крышки и замка.

СРЕДСТВА УПРАВЛЕНИЯ И ЗАЩИТНЫЕ УСТРОЙСТВА

- Выключатель отсека платежной системы
- Время питания двигателя для максимального кол-ва продаж
- Теплоизоляция компрессора
- Предохранители проводки
- Предохранители на первичном и вторичном трансформаторах
- Защита двигателя РТС
- Контроль температуры для хранения пищевых продуктов

ДОПОЛНИТЕЛЬНЫЕ ПРИНАДЛЕЖНОСТИ

В автомат можно установить большое количество дополнительных принадлежностей, которые позволяют изменять его рабочие характеристики. Установочные комплекты поставляются с инструкциями по установке и проверке автомата, которые необходимо строго соблюдать, чтобы обеспечить его безопасность. Установщик несет ответственности за любые повреждения автомата, имущества или вред здоровью людей, возникшие из-за ненадлежащего монтажа.

Важно!

Использование комплектов принадлежностей, не одобренных производителем, может привести к несоблюдению стандартов безопасности, в частности, в отношении деталей под напряжением. Производитель не несет ответственности в случае использования не разрешенных комплектов принадлежностей.

Сборка и любые последующие испытания должны выполняться квалифицированным персоналом, имеющим определенные знания о работе автомата с точки зрения электробезопасности и правил охраны труда.

ЭНЕРГОПОТРЕБЛЕНИЕ

Мощность, потребляемая автоматом, зависит от множества факторов, например, температуры и вентиляции помещения, где установлен автомат, температуры загружаемых продуктов, внутренней температуры охлаждаемой емкости. При средних условиях, а именно:

	Пищевые продукты	Снеки
Температуры окружающей среды	25°C	25°C
Температура охлаждаемой емкости	3.5°C	8°C
Температура загружаемых продуктов	5°C	-
Среднее дневное потребление	7 кВт/ч	5 кВт/ч

Приведенные выше значения потребляемой мощности рассчитаны на основании средних данных и могут использоваться только для справки.

ЗАМОК С ИЗМЕНЯЕМЫМИ КОМБИНАЦИЯМИ

Некоторые модели автомата оснащены замком, в котором используются различные комбинации.

Замок снабжен ключом серебристого цвета, со стандартной комбинацией, для обычного открывания и закрывания. Замок можно настраивать с помощью набора, доступного в качестве аксессуара, который позволяет изменять комбинацию замка.

В набор входят сменный ключ (черный) для текущей комбинации замка, а также сменный (золотистый) и используемый (серебристый) ключи для новой комбинации.

Наборы сменных и используемых ключей с другими комбинациями могут быть поставлены по запросу. Дополнительные наборы используемых ключей (серебристых) можно получить по запросу с указанием комбинации, выбитой на ключах. Обычно применяется только «используемый» ключ (серебристый), а ключи со сменной комбинацией (золотистые) могут храниться как запасные.

Не следует пользоваться сменным ключом при обычном открывании, поскольку он может повредить замок.

ЧТОБЫ ИЗМЕНИТЬ КОМБИНАЦИЮ, ВЫПОЛНИТЕ СЛЕДУЮЩИЕ ДЕЙСТВИЯ:

- откройте дверь автомата во избежание необходимости его принудительного вращения;
 - немного смажьте пространство внутри замка при помощи спрея;
 - вставьте текущий сменный ключ (черный) и поверните так, чтобы он установился в сменное положение (контрольная метка 120°);
 - извлеките текущий сменный ключ и вставьте сменный (золотистый) ключ с новой комбинацией;
 - поверните в закрытое положение (0°) и извлеките сменный ключ.
- Теперь замок имеет новую комбинацию.

Для новой комбинации старые ключи использоваться не могут.

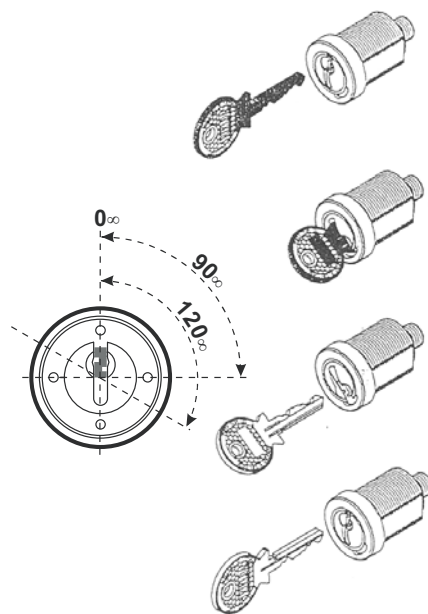


Рис. 3

Глава 1

ЗАГРУЗКА И ОЧИСТКА

Торговый автомат не предназначен для установки на открытом воздухе. Он должен устанавливаться в сухом помещении с температурой от 5°C до 34°C; запрещается установка автомата в местах, где для мытья применяется струя воды (например, на больших кухнях).

ГИГИЕНА, ОЧИСТКА И БЕЗОПАСНОСТЬ

В соответствии с действующими правилами техники безопасности и охраны здоровья оператор торгового автомата несет ответственность за его гигиеническое состояние и очистку.

Торговый автомат не предназначен для установки на открытом воздухе. Он должен устанавливаться в сухом помещении с температурой от 5°C до 34°C; запрещается установка автомата в местах, где для мытья применяется струя воды.

Торговый автомат предназначен для продажи и выдачи продуктов, требующих охлаждения при хранении (пищевые продукты).

Данный торговый автомат может использоваться для продажи и выдачи упакованных продуктов, для хранения которых не требуется охлаждение (снеки).

Упакованные и требующие охлаждения пищевые продукты следует хранить в полном соответствии с требованиями к безопасности пищевых продуктов.

Необходимо строго соблюдать спецификации производителя в отношении способов хранения и срока годности для каждого продукта.

Любое другое использование автомата неприемлемо и считается потенциально опасным.

Для очистки всех поверхностей, даже если они не имеют непосредственного контакта с продуктами питания, рекомендуется использовать специальные моющие средства. Едкие моющие средства могут повредить некоторые части автомата.

Производитель не несет ответственности за какой-либо ущерб, нанесенный людям, причиной которого является несоблюдение настоящих правил.

ГЛАВНЫЙ ВЫКЛЮЧАТЕЛЬ

При извлечении выдвижной ячейки специальный выключатель (см. рис. 4) отключает питание электрической системы автомата, что позволяет выполнять обслуживание и операции по очистке в полной безопасности.

Внутри автомата остаются подключенными к источнику электроэнергии только компоненты, защищенные крышками и имеющие таблички с предупреждением “power off before removing the cover” («Прежде чем снять защитную крышку, отключите питание»).

СРЕДСТВА УПРАВЛЕНИЯ И КОМПОНЕНТЫ

Средства управления и информация для пользователя организованы на наружной стороне выдвижного отсека (см. рис. 4).

Все зачисления и операционные сообщения отображаются на экране.

Используется цифровая клавиатура выбора. Для получения необходимого продукта, выберите номер, соответствующий этому продукту.

- для отмены сделанного выбора нажмите ©;
- клавиши Ⓔ и Ⓢ не доступны для пользователя, они используются только для программирования;

Автомат может включать в себя следующие стандартные или дополнительные компоненты:

- Стандартные лотки с одной или двумя спиральями (максимум 7)
- Лотки для выдачи бутылок и банок
- Лотки для выдачи бутербродов
- Фотоэлементы прохождения продуктов (если есть)

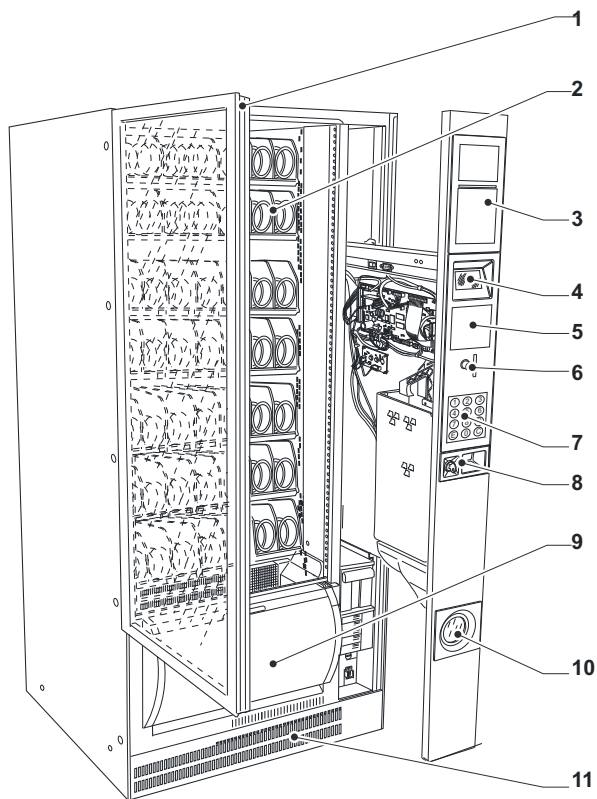


Рис. 4

- 1 – Ручка открывания дверцы
- 2 – Извлекаемые лотки
- 3 – Место для рекламы
- 4 – Дисплей
- 5 – Пространство для модуля безналичной оплаты
- 6 – Кнопка для опускания и возврата монет
- 7 – Клавиатура выбора
- 8 – Замок и ручка для открытия выдвижного отсека
- 9 – Отделение выдачи
- 10 – Дверца для возврата монет
- 11 – Панель, закрывающая опорные ножки

СТАНДАРТНЫЕ ЛОТКИ

Данные лотки используются для выдачи большинства продуктов.

В зависимости от размеров выдаваемых продуктов, спирали могут устанавливаться либо в отсеки глубиной 152 мм (две спирали: правая и левая) для продуктов большого размера или в отсеки глубиной 75 мм (одна правая спираль для каждого лотка) для небольших продуктов.

Стандартные лотки можно сконфигурировать для:

- выдачи снеков

Для выдачи снеков специальных принадлежностей не требуется.

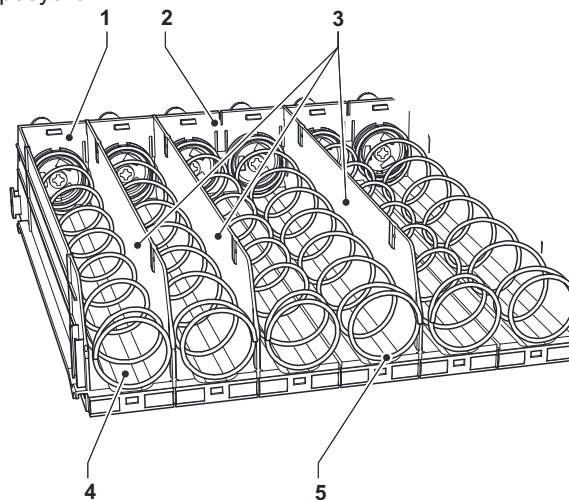


Рис. 5

- 1 – Одинарный отсек
- 2 – Двойной отсек
- 3 – Стенки
- 4 – Правосторонняя спираль
- 5 – Левосторонняя спираль

- для выдачи тонких продуктов.
Такие отделения оборудованы разделителем.

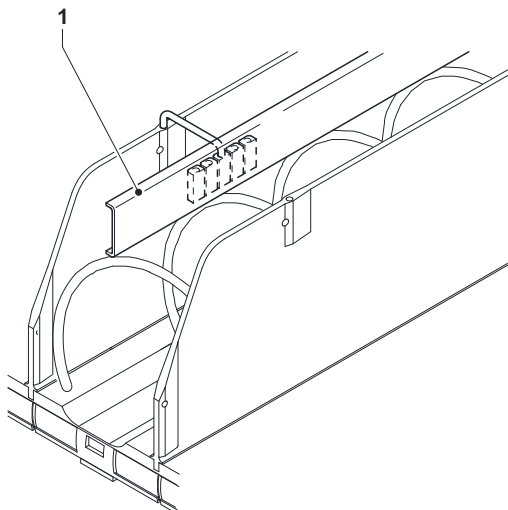


Рис. 6

1 – Разделитель

- для выдачи батончиков и подобной продукции.
В таких отделениях спираль разделена перегородкой. Такие спирали вращаются на 180°, вместо 360°. За счет этого удваивается емкость отделения. Вы можете вставить перегородку в уже имеющиеся спирали.

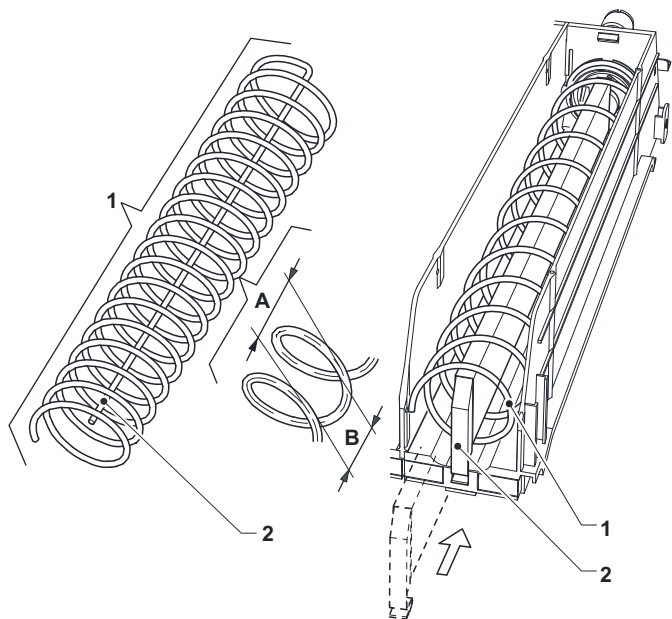


Рис. 7

1 - Спираль для вращения на 180°
2 – Разделяющая перегородка для вращения на 180°
3 – А- Шаг спирали
4 – В – Максимальный размер продукта

- для выдачи банок или упаковок «Тетрапак»
В таких отделениях установлена приподнятая подставка для продукта, для банок до 69 мм в диаметре и упаковок «Тетрапак» 0,2 л.
Большинство типов бутылок можно выдавать без помощи вспомогательных подставок, загрузив бутылки вверх дном, таким образом, чтобы крышка скользила внутри канала лотка.

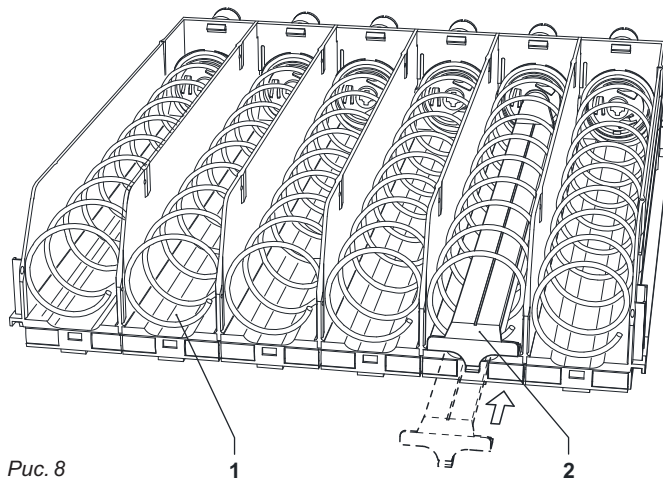


Рис. 8

1 – Канал лотка
2 – Приподнятая подставка для продуктов

ЛОТКИ ДЛЯ БУТЫЛОК

В таких лотках установлена фиксирующая перемычка для каждого отделения.

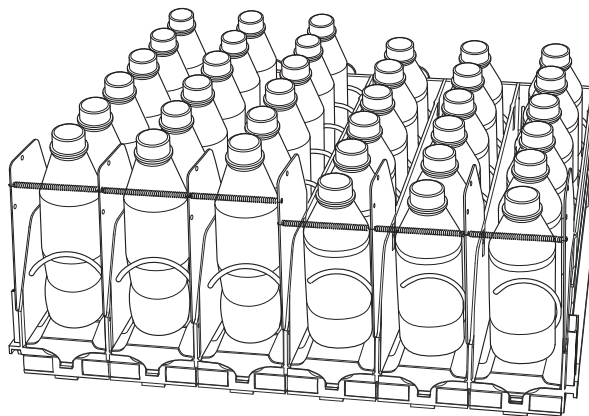


Рис. 9

ЛОТКИ ДЛЯ БУТЕРБРОДОВ

Лотки для бутербродов подходят только для выдачи бутербродов. В таких лотках установлена фиксирующая перемычка.

Лотки для бутербродов устанавливаются в зоне автомата для пищевых продуктов.

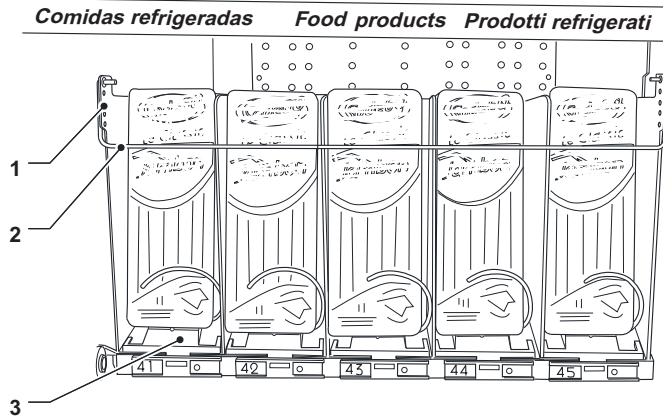


Рис. 10

- 1- Отверстия для регулировки высоты фиксирующей перемычки
- 2- Фиксирующая перемычка
- 3- Лоток для бутербродов

ЗАГРУЗКА ПРОДУКТОВ

Перед загрузкой продуктов убедитесь, что они хранились в соответствии с инструкциями производителя по хранению, проверьте температуру хранения и срок годности.

Не загружайте продукты, которые хранились в помещении при температуре выше 30 С.

СТАНДАРТНЫЕ ЛОТКИ

СНЕКИ

- Извлеките один лоток, подняв и вытащив его за пределы удерживающей каретки. Верхние лотки наклонятся вниз, что облегчит загрузку продукции.
- Загружайте все продукты, начиная с наружной стороны по направлению к внутренней. Запрещается загружать упаковки с температурой выше 30°C. Убедитесь, что все пространство заполнено. Нижняя часть продукта должна располагаться на дне отделения, причем этикетка должна быть повернута к переднему стеклу, чтобы продукт можно было легко идентифицировать. Все продукты должны легко проходить между спиралью. Не загружайте продукты, размеры которых слишком велики для данного объема.
- Полностью вставьте лотки, убедившись, что они вошли за удерживающую каретку. Уплотняющий край пакетов можно закрепить под спиралью, чтобы предотвратить выпадение продукта. Прежде чем вставлять продукт в спираль, загните уплотнение по направлению к передней части устройства и затем вверх.

Более хрупкие продукты следует размещать в нижних лотках, чтобы предотвратить их повреждение при падении.

Очень «тонкие» продукты можно выдавать только с помощью специального разделителя.

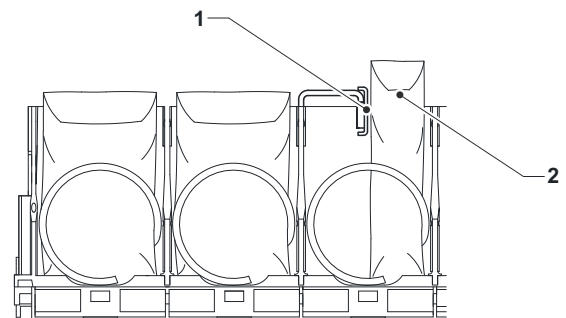


Рис. 11

- 1- Разделитель
- 2- «Тонкий» продукт

БУТЫЛКИ, БАНКИ И УПАКОВКИ «ТЕТРАПАК»

Загружайте все продукты, начиная с наружной стороны по направлению к внутренней. Этикетка должна быть повернута к переднему стеклу, чтобы продукт можно было легко идентифицировать.

Данные продукты могут потребовать использования приподнятых подставок.

Большинство типов бутылок можно выдавать без помощи вспомогательных подставок, загрузив бутылки вверх дном, таким образом, чтобы крышка скользила внутри канала лотка.

Продукты следует размещать в нижних лотках, чтобы предотвратить их повреждение при падении.

Запрещается загружать упаковки с температурой выше 30°C. Бутылки и банки должны загружаться легко между спиральями. Избегайте загрузки слишком больших продуктов.

Пищевые продукты

Зона для пищевых продуктов обозначена ярлыками на разделяющем лотке.

Если автомат может использоваться для выдачи охлажденных продуктов, загружайте их в зону для пищевых продуктов. Зона для пищевых продуктов обозначена ярлыками на разделяющем лотке.

Если автомат не использовался какое-то время, после его включения подождите, пока не установится стабильная температура (до 3 часов), прежде чем загружать охлажденные продукты.

Сообщение “Safety temperature exceeded” (Превышение безопасной температуры) и отсутствие пищевых продуктов в списке выбора означает, что пока охлажденные продукты использоваться не могут. В этом случае включите автомат и подождите, пока установится стабильная температура, прежде чем загружать охлажденные продукты.

Внимание!

Перед загрузкой убедитесь, что температура в зоне пищевых продуктов ниже 4 С.

Не загружайте продукцию при температуре выше 4 С. Бутерброды загружаются в лотки с фиксирующей перегородкой.

Все действия для загрузки продукции следует выполнять максимально быстро (около 10 минут), чтобы предотвратить повышение температуры в зоне пищевых продуктов выше 7 С.

ЛОТКИ ДЛЯ БУТЫЛОК / БАНОК

Загружайте бутылки или банки вертикально. Этикетка продукта должна быть повернута к переднему стеклу, чтобы продукт можно было легко идентифицировать. В эти лотки можно загружать бутылки объемом 0,5 и 0,33 литра и жестяные банки, объемом 0,33 и 0,25 литра. Загружайте бутылки / банки так, чтобы верхняя часть располагалась над фиксирующей пружиной.

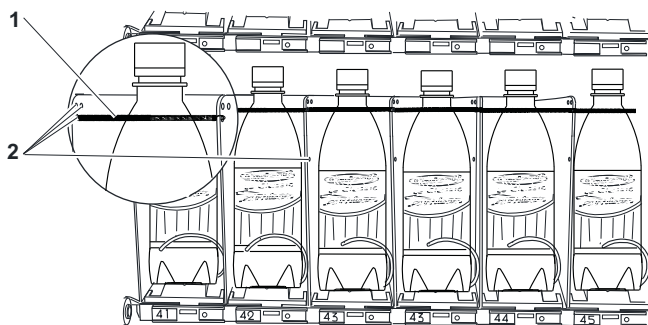


Рис. 12

1- Фиксирующая пружина

2- Отверстия для крепления фиксирующей пружины

ЛОТКИ ДЛЯ БУТЕРБРОДОВ

Некоторые модели оснащены лотками для бутербродов, специально предназначенными ТОЛЬКО для выдачи бутербродов.

Бутерброды загружаются в зону для пищевых продуктов. Данная зона обозначена ярлыками на разделяющем лотке.

Для выдачи бутербродов необходимо использовать лоток с фиксирующей перемычкой.

Убедитесь, что перемычка вставлена в самое верхнее отверстие, а конец спирали установлен на отметке 10 (смотри рисунок ниже).

Бутерброды следует загружать так, чтобы нижний край находился перед спиралью.

Внимание!

Перед загрузкой бутербродов убедитесь, что температура в зоне для пищевых продуктов ниже 4 С.

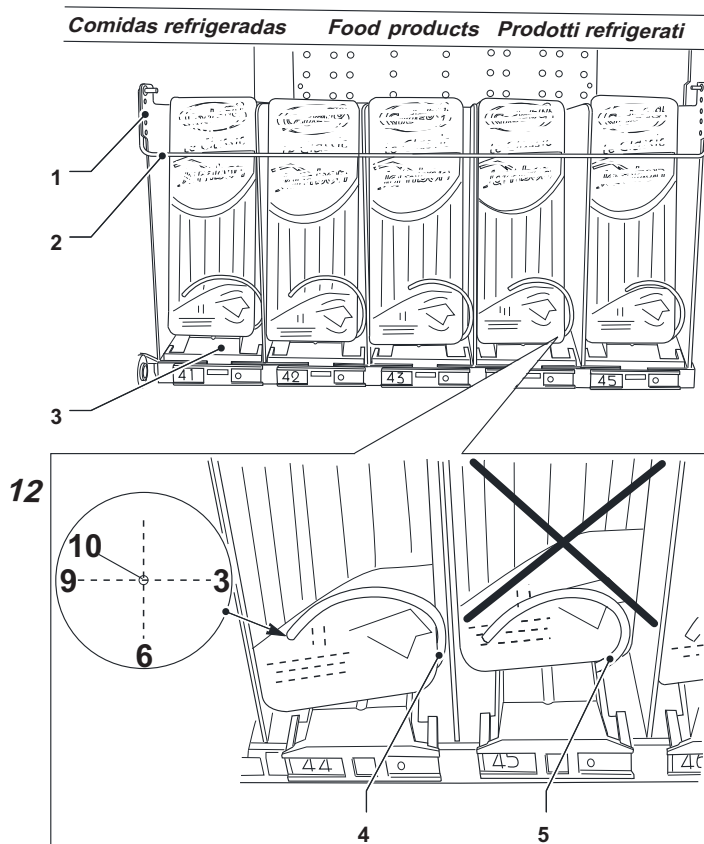


Рис. 13

- 1 – Отверстия для регулировки фиксирующей перемычки
- 2 – Фиксирующая перемычка
- 3 – Лоток для бутербродов
- 4 – Правильная загрузка бутербродов
- 5 – Неправильная загрузка бутербродов

ВКЛЮЧЕНИЕ

При каждом включении автомата, его электроника будет выполнять следующие действия:

- проверку количества подсоединенных Вами лотков
- проверку запертого состояния отделения выдачи или моторизированного отделения (если имеется)

На дисплее информация начнет отображаться в следующей последовательности:

- версия программного обеспечения
- наличие фотоэлементов для определения цикла выдачи
- количество подсоединенных Вами лотков
- наличие устройства, защищающего отделение выдачи от открывания
- температура холодильной камеры, измеренная датчиком.

Узел охлаждения создает температуру 7 С в нижней части камеры не менее чем через 45 минут после завершения цикла загрузки, если автомат уже вошел в режим устойчивой работы.

Если автомат был отключен в течение длительного периода времени, перед загрузкой продуктов дождитесь стабилизации температуры.

Производитель не несет ответственности за повреждения, полученные в результате несоблюдения указанных выше мер предосторожности.

РАБОЧАЯ ТЕМПЕРАТУРА

Эксплуатация автомата допускается только при температурах от 5 до 34 °С. Температуру внутри холодильной камеры можно регулировать в диапазоне от 3,5 до 20°С.

ИНТЕРВАЛЫ ОЧИСТКИ

Оператор торгового автомата отвечает за гигиену и очистку в соответствии с действующими нормами гигиены и безопасности.

Необходимо регулярно проводить очистку автомата. Рекомендуется использовать теплый раствор воды и неагрессивных чистящих средств.

Никогда не используйте продукты, содержащие абразивные или едкие вещества, для очистки металлических деталей.

Производитель не несет ответственности за любые повреждения, вызванные несоблюдением вышеуказанных требований или использованием агрессивных или токсичных химических средств.

Внимание!

Никогда не направляйте струю воды на автомат для его очистки.

ОЧИСТКА ВЕНТИЛЯЦИОННЫХ РЕШЕТОК СИСТЕМЫ ОХЛАЖДЕНИЯ

Вентиляционные решетки системы охлаждения необходимо очищать не реже одного раза в месяц, используя для этого пылесос или сжатый воздух. Выполните следующие действия:

- отсоедините торговый автомат от сети питания и снимите крышку, закрывающую опорные ножки (отверните крепежные винты).
- снимите аспирационную решетку
- после очистки решеток, установите все компоненты в обратном порядке

Внимание!!!

Строго запрещается направлять на автомат струю воды.

Не забывайте отключать питание автомата перед выполнением операций по обслуживанию.

Квалифицированный персонал должен как минимум один раз в год проверять исправность автомата и его соответствие действующим правилам.

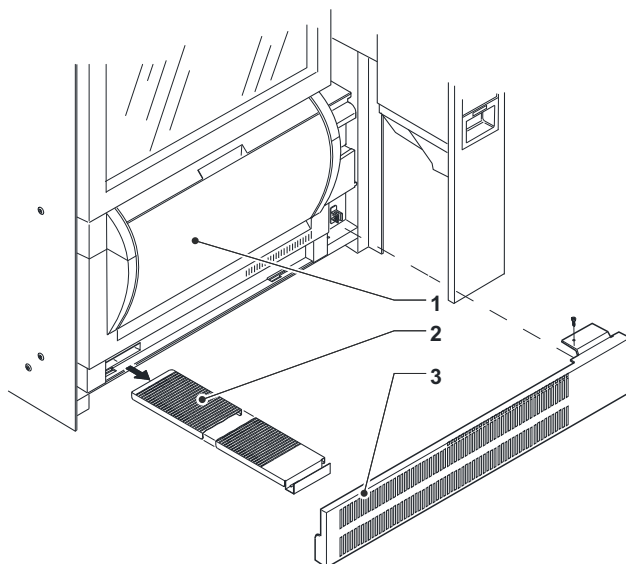


Рис. 14

- 1- Отделение выдачи
- 2- Аспирационная решетка
- 3- Крышка, закрывающая опорные ножки

Глава 2 УСТАНОВКА

Установка автомата и операции последующего обслуживания должны выполняться только квалифицированным персоналом, обученным правильному обращению с автоматом и осведомленным о возможных опасных ситуациях, которые могут возникнуть в условиях такой работы.

Автомат НЕ предназначен для установки

- вне помещения, он должен устанавливаться в сухом помещении с температурой от 5°C до 34°C.
- в помещении, где относительная влажность превышает 65%.
- в помещениях, где для мытья применяется струя воды (например, в больших кухнях).

Максимально допустимый угол наклона при установке автомата 2°. При необходимости, выровняйте автомат с помощью ножек.

ГЛАВНЫЙ ВЫКЛЮЧАТЕЛЬ

Микропереключатель встроен в электропанель. Он предназначен для отключения оборудования при открытии выдвижного отделения платежных систем.

Внутри автомата остаются подключенными к источнику электроэнергии только компоненты, защищенные крышками и имеющие таблички с предупреждением "power off before removing the cover" («Прежде чем снять защитную крышку, отключите питание»).

Прежде чем снимать крышки с этих компонентов, отсоедините питающий кабель от сети.

Для включения установки при открытом выдвижном отделении, вставьте ключ в паз выключателя отделения.

Внимание!

При включении автомата с открытой дверцей, загорится подсветка переднего стекла: никогда не смотрите на источник освещения.

РАСПАКОВКА АВТОМАТА

После удаления упаковки убедитесь, что автомат не поврежден.

При возникновении каких-либо сомнений, оборудование использовать запрещается.

Упаковочные материалы (полиэтиленовые мешки, стирольная пена, гвозди и т.п.) не должны оставаться в местах, доступных детям, поскольку представляют для них потенциальную опасность.

Упаковочные материалы необходимо утилизировать в специальных местах сброса отходов, а переработкой отходов должны заниматься специализированные компании.

Если торговый автомат лежал во время транспортировки, то перед подключением его к сети необходимо подождать хотя бы час.

Автомат не подходит для установки вне помещения. Его следует устанавливать в сухом помещении **в отдалении от любых источников тепла** при температуре от 5 С до 34 С. Запрещается устанавливать автомат в помещениях, где для мытья применяется струя воды (например, в больших кухнях).

Максимально допустимый угол наклона при установке автомата 2°. При необходимости, выровняйте автомат с помощью ножек.

Внимание!

Неправильно устроенная вентиляция может повлиять на работу охлаждающего узла.

УСТАНОВКА ПЛАТЕЖНОЙ СИСТЕМЫ

Автомат продается без платежной системы, поэтому сторона, устанавливающая такую систему, несет исключительную ответственность за любой ущерб, причиненный автомату, предметам или людям в результате неправильной установки платежной системы.

Установите монетоприемник, обращая внимание (в зависимости от используемого типа механизма) на следующее:

- поднимите и поверните опору монетного механизма;
- выберите для крепления наиболее подходящие отверстия;
- ослабьте крепежный винт и отрегулируйте положение монетного желоба в соответствии с положением входа монетного механизма;
- ослабьте крепежные винты и отрегулируйте ручку открывания селектора;

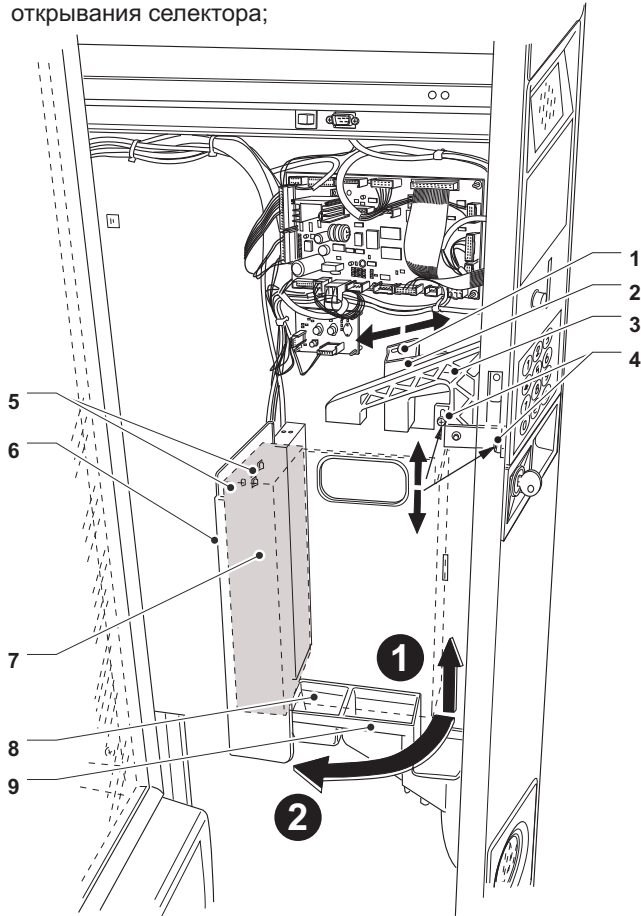


Рис. 15

- 1 – Регулировочный винт монетного желоба
- 2 – Монетный желоб
- 3 – Ручка открывания селектора
- 4 – Винт крепления ручки селектора
- 5 – Отверстия для крепления монетного механизма
- 6 – Опора монетного механизма
- 7 – Монетный механизм
- 8 – Подводящий монетный желоб
- 9 – Монетный желоб для возврата монет

ЭЛЕКТРИЧЕСКИЕ СОЕДИНЕНИЯ

Торговый автомат предназначен для эксплуатации под однофазным напряжением 230-240 В с использованием предохранителей Т6.3 А.

Перед подключением необходимо убедиться в соответствии номинальных значений характеристикам электрической сети, а именно, напряжение питания должно находиться в диапазоне, рекомендуемом для точек подключения.

Обязательно следует использовать главный выключатель в соответствии с действующими правилами установки, который должен находиться в доступном месте. Главный сетевой выключатель должен быть рассчитан на допустимую пиковую нагрузку и, в то же время, обеспечивать необходимое полное отключение от сети в случае перенапряжения 3-ей категории, и, следовательно, защиту цепей от замыканий на землю, перенапряжений и коротких замыканий.

Выключатель, розетка и вилка должны находиться в легко доступном месте.

Электробезопасность автомата обеспечивается только в случае его правильного заземления в соответствии с действующими стандартами техники безопасности.

Эти основные требования техники безопасности обязательны для выполнения и подлежат проверке; в случае сомнений систему следует тщательно проверить с привлечением квалифицированных специалистов.

Электрический кабель должен иметь неподвижный штепсель. Любая замена соединительных кабелей должна осуществляться только квалифицированным персоналом с использованием исключительно кабелей типа HO5 RN – F, HO5 V V-F или H07 RN-Fc сечением 3x1 – 1,5 мм².

Не допускается использование адаптеров, тройников и/или удлинителей.

Производитель не несет ответственности за повреждения, полученные в результате несоблюдения указанных выше мер предосторожности.

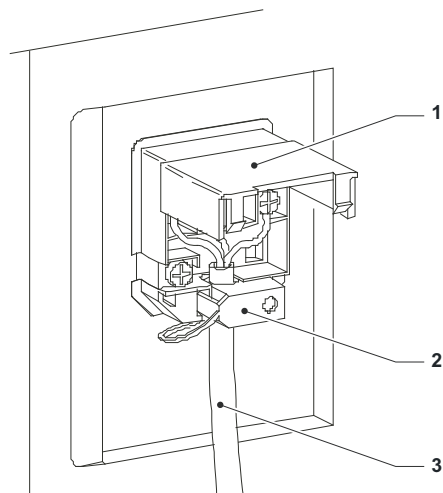


Рис. 16

- 1- Подъемная крышка
- 2- Кабельный зажим
- 3- Сетевой кабель

ВНУТРЕННИЕ КОМПОНЕНТЫ

Испарительное устройство, смонтированное на полке холодильного шкафа, состоит из двух вентиляторов, испарителя, воздуховода и водонакопительного лотка, расположенного под испарителем. Плата ЦП (блок центрального процессора), помещенная в отделение платежной системы, контролирует различные функции торгового автомата.

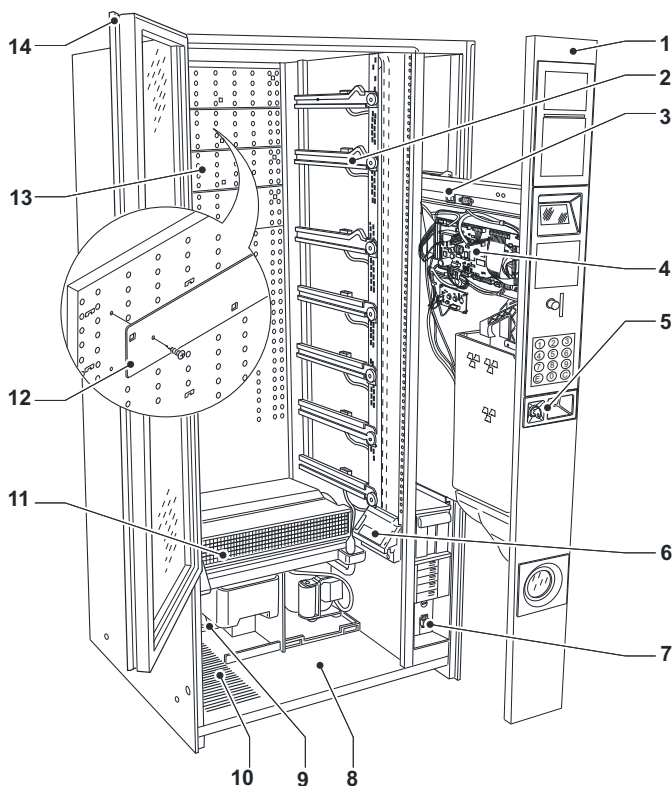


Рис. 17

1. Интерфейс
2. Направляющие лотков
3. Выдвижная полка
4. Плата ЦП
5. Замок
6. Фотозлементы (опция)
7. Главный выключатель
8. Корпус отделения выдачи продуктов
9. Конденсатор охлаждающего устройства
10. Вентиляционная решетка
11. Испаритель охлаждающего устройства
12. Заслонки
13. Решетка для распределения потока холодного воздуха
14. Решетка переднего стекла

БЛОК ОХЛАЖДЕНИЯ

Блок охлаждения находится в нижней части шкафа и активируется релейной платой, расположенной на электропанели.

Холодный воздух из блока охлаждения подается через решетку, расположенную за блоком.

Автомат оснащен заслонками, которые настраивают температурную стратификацию в блоке (макс. 2 зоны с разными температурами).

Уровень стратификации температуры в блоке охлаждения может варьироваться в зависимости от количества и положения заслонок.

РАВНОМЕРНАЯ ТЕМПЕРАТУРА

Одинаковая температура во всем шкафу достигается, когда все решетки находятся в открытом состоянии.

НЕРАВНОМЕРНАЯ ТЕМПЕРАТУРА

Максимум 2 зоны с разными температурами. Для изменения уровня температуры, смотри раздел о техническом обслуживании.

РЕГУЛИРОВАНИЕ ТЕМПЕРАТУРЫ

Температуру холодильного шкафа можно установить в диапазоне от 3,5°C (если включено управление пищевыми продуктами) или 5°C (если управление пищевыми продуктами выключено) до 20°C при помощи программного обеспечения.

РАЗМОРОЗКА

Блок охлаждения автоматически размораживается каждые 6 часов. Время разморозки напрямую задается через программное обеспечение.

ПЕРВОЕ ВКЛЮЧЕНИЕ

При каждом включении автомата, его электроника будет выполнять следующие действия:

- проверку количества лотков, подсоединенных Вами к автомату

на дисплее информация начнет отображаться в следующей последовательности:

- версия программного обеспечения
- наличие фотоэлементов для определения цикла выдачи
- количество подсоединенных Вами лотков
- наличие устройства, защищающего отделение выдачи от открывания (если есть)
- температура холодильного шкафа, измеренная датчиком.

Вы можете запрограммировать автомат на отображение (в течение нескольких секунд) количества сделанных Вами выборов (общее выданное кол-во).

Для перехода в нормальный режим работы автомату требуется несколько секунд.

Внимание!

Перед загрузкой продуктов для выдачи дождитесь стабилизации температуры (до 3-х часов).

Производитель не несет ответственности за любые повреждения, вызванные несоблюдением вышеописанных мер предосторожности.

СБРОС ДАННЫХ ДЛЯ ПОВТОРНОГО ЗАПОЛНЕНИЯ (ЕСЛИ ТРЕБУЕТСЯ)

«Код для повторного заполнения» - это 4-значный код, используемый для сброса счетчиков, сигнализирующих о том, что продукты закончились

Введите «код повторного заполнения» (1234 по умолчанию), чтобы сбросить счетчики и установить обычный режим работы автомата. В качестве альтернативы, вы можете нажать клавишу © для установки обычного режима работы без сброса счетчиков. Если не нажать ни одну клавишу, через минуту автомат автоматически перейдет в обычный режим работы без сброса счетчиков.

ЭКСПЛУАТАЦИЯ

СТАНДАРТНЫЕ ЛОТКИ

Для выдачи продуктов, установленных в отделение со спиральными лотками:

- активируется двигатель вращения спиралей.
- спираль выталкивает продукт вперед, и он выпадает в лоток.

БЛОКИРОВКА ОТДЕЛЕНИЯ ВЫДАЧИ

Некоторые модели имеют устройство, предназначенное для блокировки отделения выдачи. Замок автоматически открывается после цикла выдачи (см. параметры замка отделения), чтобы можно было открыть отделение вручную и достать выданный продукт. Блокировка отделения выдачи является альтернативой моторизованному отделению.

При любой необходимости открытия отделения в случае перебоев в питании, выполните следующие действия:

- снимите последний лоток;
- снимите антивандальную решетку;
- вручную откройте замок.

Программирование примечания

Управляющая электроника автомата открывает/закрывает оператору доступ к использованию различных функций.

Программа автомата предназначена для описания всех доступных функций, включая те, которые не используются ввиду особенностей конфигурации модели (схема).

Автомат поставляется со следующей документацией:

- Схема выбора, включая выборы для специальных моделей.
- Блок-схемы меню программирования:

Основные функции, необходимые для управления автоматом кратко описаны ниже, не обязательно в том порядке, в каком они отображаются в меню.

Версия программного обеспечения может обновляться при помощи специальных систем (ПК, Flash, Upkey и т.п.).

Сообщения с описанием текущей операции являются фиксированными, а операции, которые требуется выполнить пользователю, загораются или выключаются.

Автомат может работать в трех разных режимах. Кнопки на клавиатуре могут выполнять различные функции, в зависимости от состояния и режима работы.

РЕЖИМ НОРМАЛЬНОЙ ЭКСПЛУАТАЦИИ

- Автомат включен (дверь закрыта) и все проверки выполнены.
- Операции, которые можно выполнить при закрытой двери.
- Продукт выдается и на экране отображаются сообщения для пользователя.

МЕНЮ FILLER (НАПОЛНЕНИЕ)

Выполнение статистических и простых проверок в циклах работы и выдачи.

МЕНЮ TECHNICIAN (СПЕЦИАЛИСТ)

Программирование настроек и функций автомата.

РЕЖИМ НАВИГАЦИИ

Система взаимодействует с оператором посредством следующих компонентов:

ДИСПЛЕЙ


Графический дисплей для отображения функций меню или сообщений пользователю.

- При необходимости, подзаголовок меню выделяется в первой строке:



Затем отображаются все доступные опции:

- Строка, на которой находится курсор, подсвечивается.



- В последней строке указывается меню, в котором мы выполняем операции (Filler или Technician), затем следует обозначение числового положения курсора (напр. 2.1).




ЦИФРОВАЯ КЛАВИАТУРА

В цикле программирования цифровая клавиатура выполняет следующие функции:

Цифровые клавиши от 1 до 7


Используются для непосредственного выбора пункта меню путем набора соответствующего номера, указанного в сводных таблицах, включенных в приложение к данному руководству.

Клавиша перехода к следующему пункту меню

Клавиша  используется для перехода к следующему пункту меню.


В случае командного управления данная клавиша меняет, где необходимо, состояние логических данных, а в случае цифровых данных выдает значение 0.

Клавиша перехода к предыдущему пункту меню


Клавиша  используется для перехода к предыдущему пункту меню.

В случае командного управления данная клавиша меняет, где необходимо, состояние логических данных, а в случае цифровых данных выдает значение 8.

Клавиша ввода

Клавиша  используется для перехода из меню в подменю или для ввода команды.

Клавиша выхода

Клавиша  используется для перехода из подменю в меню более высокого уровня или для выхода из текущей команды.

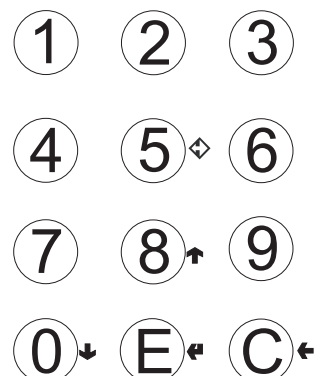


Рис. 18

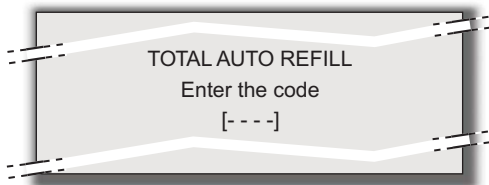
ВКЛЮЧЕНИЕ

При каждом включении автомата, на его экране будет отображаться версия программного обеспечения. Вы можете запрограммировать автомат на отображение (в течение нескольких секунд) количества сделанных Вами выборов.

Для перехода в нормальный режим работы автомату требуется несколько секунд. На экран будет выведено сообщение для пользователя с предложением выбрать продукт.

СБРОС ДАННЫХ ДЛЯ ПОВТОРНОГО ЗАПОЛНЕНИЯ (ЕСЛИ ТРЕБУЕТСЯ)

«Код для повторного заполнения» - это 4-значный код, используемый для сброса счетчиков, сигнализирующих о том, что продукты закончились



Введите «код повторного заполнения» (1234 по умолчанию), чтобы сбросить счетчики и установить обычный режим работы автомата. В качестве альтернативы, вы можете нажать клавишу © для установки обычного режима работы без сброса счетчиков. Если не нажать ни одну клавишу, через минуту автомат автоматически перейдет в обычный режим работы без сброса счетчиков.

РЕЖИМ НОРМАЛЬНОЙ ЭКСПЛУАТАЦИИ

При поставке автомат установлен в режим нормальной эксплуатации с закрытым выдвижным отделением платежной системы.


В зависимости от настроек автомата, сообщения для пользователя могут отображаться на двух языках.

- Подсветка переднего стекла включается, на дисплее выводится сообщение для пользователя с предложением выбрать продукт.
- Если автомат оборудован платежным модулем и Вы вставите несколько монет или при использовании платежной системы, на дисплее отобразится доступный кредит:
Для получения продукта, на цифровой клавиатуре выберите номер, соответствующий желаемому продукту.
- В конце цикла выдачи, на дисплее в течение нескольких секунд будет отображаться сообщение для пользователя с просьбой забрать продукт, после этого автомат будет готов к следующей выдаче. Если система управления выявила ошибку, на дисплей будет выведено сообщение об ошибке с указанием типа проблемы.

МЕНЮ FILLER (НАПОЛНЕНИЕ)

Для перехода автомата в режим наполнения, один раз нажмите программную клавишу на дверце автомата. На дисплее появится первая позиция меню и последовательность доступных операций. В последней строке указывается меню и номер уровня.

Для доступа в меню нажмите «Enter» (Ввод) .

Для возврата к предыдущему меню нажмите «Exit» (Выход) .

Для просмотра пунктов меню используйте клавиши  и .

СТАТИСТИКА

Данные обо всех операциях автомата сохраняются в счетчиках общих и относительных данных, которые можно переустанавливать без потери общих данных.

PRINT (ПЕЧАТЬ)

Эта функция предназначена для вывода на печать сохраненных данных об операциях автомата. Подключите последовательный принтер RS232, имеющий скорость передачи данных 9600, 8 битов данных, отсутствие контроля по четности, 1 стоповый бит, к последовательному порту, расположенному на кнопочной панели, для распечатки всех статистических данных, а именно:


Общие


- 1 – счетчик отдельных вариантов выбора;
- 2 – счетчик по группам;
- 3 - счетчик отказов;
- 4 – данные монетоприемника;
- 5 – счетчики ошибок фотоэлементов;
- 6 – ошибки двигателя
- 7 – превышение безопасной температуры (только на моделях с функцией управления пищевыми продуктами)

Относительные

- 1 – счетчик отдельных вариантов выбора;
 - 2 – счетчик по группам;
 - 3 - счетчик отказов;
 - 4 – данные монетоприемника;
 - 5 – счетчики ошибок фотоэлементов;
 - 6 – ошибки двигателя
 - 7 – превышение безопасной температуры (только на моделях с функцией управления пищевыми продуктами)
- В распечатку также будут включены следующие сведения об автомате: код автомата, дата и время печати, версия программного обеспечения, код оператора и дата установки.


Для вывода данных на печать необходимо выполнить следующие действия:

- в функции «print» (Печать) нажать кнопку подтверждения печати  отображающую сообщение “Do you confirm?” («Подтвердить?»);

- подсоединить принтер;
- снова нажать кнопку «Enter» (Ввод)  для начала печати.

DISPLAY (ОТОБРАЗИТЬ)

Используется для последовательного вывода данных, описанных в пункте «Печать статистики».

При нажатии кнопки «Enter» (Ввод)  осуществляется последовательный вывод следующих данных:

Общие


- 1 – счетчик отдельных вариантов выбора;
- 2 – счетчик по группам;
- 3 - счетчик отказов;
- 4 – данные монетоприемника;
- 5 – счетчики ошибок фотоэлементов;
- 6 – ошибки двигателя
- 7 – превышение безопасной температуры (только на моделях с функцией управления пищевыми продуктами)


Относительные

- 1 – счетчик отдельных вариантов выбора;
- 2 – счетчик по группам;
- 3 - счетчик отказов;
- 4 – данные монетоприемника;
- 5 – счетчики ошибок фотоэлементов;
- 6 – ошибки двигателя
- 7 – превышение безопасной температуры (только на моделях с функцией управления пищевыми продуктами)

DELETE (УДАЛИТЬ)

Для счетчиков относительных данных имеется возможность сброса статистики в целом (всех типов данных) или только по отдельным данным, а именно:

- вариантам выбора
 - отказам
 - ошибкам монетоприемника
 - ошибкам фотоэлементов
 - ошибкам двигателя
 - превышениям температуры
- Нажмите «Enter» (Ввод) . Начнет мигать сообщение «Do you confirm?» (Подтвердить?).

Для сброса статистики нажмите «Enter» (Ввод) . Во время выполнения сброса статистики на дисплее будет отображаться сообщение «Running» («Выполнение»).

РОЗНИЧНАЯ ЦЕНА

Автомат может управлять ценами для выбора (до 4-х), которые активируются в соответствии с установленным Вами временным интервалом (стандартный или рекламный) и/или используемой платежной системой.


Эта функция используется для изменения цены продажи для каждого отдельного варианта выбора в соответствии с доступными ценовыми диапазонами.

КОНТРОЛЬ ТРУБОК СО СДАЧЕЙ

Данная функция доступна только, если данная операция может быть выполнена установленной платежной системой.

Используйте данную функцию для ручной загрузки или опорожнения трубок со сдачей.

Если вы выберете загрузку на дисплее появится надпись «Credit: _____», где указывается количество денег, имеющееся в наличии в трубках с монетами для сдачи. Если вставить нужную монету в селектор, то на дисплее отобразится количество денег, имеющееся в трубках с монетами.

При подтверждении функции разгрузки, можно выбрать трубку, которая будет опорожнена. После каждого нажатия кнопки «Enter» (Ввод)  из активной трубки выдается монета.

СПЕЦИАЛЬНЫЕ ВАРИАНТЫ ВЫБОРА

Настройте следующие параметры в этой группе функций:

VIRTUAL SELECTIONS (ФАКТИЧЕСКИЕ ВАРИАНТЫ ВЫБОРА)

Эта функция служит для определения пары выбранных вариантов, которая может быть продана по цене, отличающейся от суммарной стоимости этих двух вариантов, с использованием номера отдельного варианта выбора. Можно запрограммировать до 10 виртуальных вариантов выбора (от 70 до 79). В случае группы с двумя ведомыми автоматами, работающими с трехзначными вариантами выбора, первая цифра (0 или 9) выводится на экран автоматически.

VIRTUAL PRICE RETURN (ВОЗВРАТ К ФАКТИЧЕСКОЙ ЦЕНЕ)

Эта функция используется, если Вы не хотите платить деньги за второй варианта выбора, в случае отказа второго цикла выдачи при фактическом выборе (только если используются платежные системы BDV или Executive). В других платежных системах (MDB или Validator) можно принимать решения о возврате всей суммы или нет для каждого варианта выбора.

TWO-MOTOR SELECTIONS (ВЫБОР С ДВУМЯ ДВИГАТЕЛЯМИ)

Для выдачи длинных продуктов необходимо использовать разделители, чтобы для каждого отдельного выбора использовались два двигателя.

С помощью такой функции можно комбинировать работу двух двигателей, указав номер варианта выбора и второй двигатель.

Номер первого двигателя будет номером варианта выбора, а номер варианта выбора вспомогательного двигателя останется неактивным.

Важно!

В случае отказа двигателей для этих вариантов выбора необходимо соблюдать процедуру настройки конфигурации автомата в меню «Спирали/ Варианты выбора».

ПАРАМЕТРЫ ФОТОЭЛЕМЕНТОВ

Торговый автомат может быть оснащен (в качестве стандартной возможности или дополнительной, в зависимости от модели) устройством, которое с помощью фотоэлементов определяет прохождение выдаваемых продуктов.

В случае если выдача продукта не определяется, это устройство позволяет:

- установить время вращения для спирали без учета ограничительного переключателя, чтобы преодолеть всякое заедание;
- возвращать или не возвращать уплаченную денежную сумму;
- блокировать последующий выбор для данной спирали.

ТЕСТ

В этом меню можно выполнять испытания для проверки правильной работы основных компонентов автомата.

ВАРИАНТЫ ВЫБОРА (TEST SELECTION)


Эта функция используется для моделирования нормальной выдачи продукта без опускания денег, чтобы проверить функционирование вращения спирали с помощью нажатия кнопок выбора.

ТЕСТИРОВАНИЕ ДВИГАТЕЛЯ (MOTOR TEST)

Активируются последовательно все двигатели с указанием на дисплее номера используемого варианта выбора.

АВТОМАТИЧЕСКИЙ ТЕСТ (AUTOTEST)

Функция выполняется в программном обеспечении для полуавтоматической проверки правильности использования некоторых устройств.

Некоторые проверки выполняются автоматически, для других необходимо ручное управление контролируемых компонентов. Для перехода к следующей проверке нажмите кнопку .

Контролируемыми устройствами являются:

Клавиатура (Keyboard)

Нажмите кнопку, запрашиваемую на дисплее; в случае ее надлежащего функционирования появится запрос для нажатия следующей кнопки.

Температура (“Temperature”)

Отображается значение температуры, определяемое датчиком.



В случае отказа питания отображается значение -11,0.

В случае короткого замыкания отображается значение 41,0.

Зуммер (“Buzzer”)

Вы услышите ряд звуков для проверки работы звукового сигнализатора

Компрессор (“Compressor”)

Активация и деактивация компрессора выполняется с помощью кнопок  и .

Варианты выбора (“Selections”)

Последовательно активируются все варианты выбора.

Монетоприемники (“Coin mechanisms”)

Осуществляется проверка исправной работы монетоприемника, а также определяются линии устройств проверки, установленные в качестве активных.

Фотоэлементы (“Photocells”)

В случае наличия устройства, определяющего прохождение продуктов, проверяется считывание и прерывание светового пучка.

Блокировка отделения выдачи (“Compartment lock”)

В случае наличия устройства, блокирующего отделение выдачи от открывания, используйте клавиши **↵** и **←** для блокировки и разблокировки отделения.

Светодиодная подсветка: все светодиоды загораются для освещения переднего стекла.

Никогда не смотрите на источник освещения во время тестирования.

ТЕМПЕРАТУРНЫЙ КОНТРОЛЬ

Данная группа функций, которые можно использовать после включения блока охлаждения, предназначена для проверки работы блока охлаждения и датчика внутренней температуры.

START TEST (НАЧАТЬ ТЕСТИРОВАНИЕ)

Используется для запуска температурного контроля. Оператор должен ввести идентификационный код (это может быть даже ноль), температура блока охлаждения будет определяться и сохраняться каждые 30 секунд в течение 20 минут обычной эксплуатации.

Нажмите клавишу Enter (Ввод) **↵**, чтобы увидеть на дисплее ход тестирования и количество сделанных измерений. Во время температурного контроля, можно также пользоваться другими функциями автомата.

PRINT TEMPERATURE (ПЕЧАТЬ ТЕМПЕРАТУРЫ)

Подключите последовательный принтер RS232, имеющий скорость передачи данных 9600, 8 битов данных, отсутствие контроля по четности, 1 стоповый бит, к последовательному порту, расположенному на кнопочной панели, для распечатки значений температуры, измеренных за время температурного контроля.

Для печати сохраненных данных выполните следующие действия:

- Нажмите кнопку **↵**, для вывода запроса подтверждения “Do you confirm?” («Подтвердить?»);
- Подсоедините принтер;
- Снова нажмите кнопку «Enter» (Ввод) **↵** для начала печати.

STOP TEST (ОСТАНОВИТЬ ТЕСТ)

Используйте данную функцию, чтобы прекратить измерение температуры в блоке охлаждения.

GSM

Данная функция доступна только, если торговый автомат настроен надлежащим образом и подключен к устройству передачи данных GSM.

Программа контроля может отправить через модем GSM сигнал, означающий что «продукт заканчивается», когда остается определенное (программируемое) количество штук или грамм продукта. С помощью этой функции происходит сброс счетчиков, контролирурующих предварительные сигнализации.

EVADTS

Протокол связи EVADTS обеспечивает связь между автоматом и терминалом передачи данных:

Соединение

Если вы включите данную функцию, автомат будет ожидать соединения с устройством для получения статистики EVADTS.

МЕНЮ TECHNICIAN (СПЕЦИАЛИСТ)

В данном разделе приводится краткое описание основных программных функций управления работой автомата. Они сгруппированы с учетом логики использования и порядок их отображения в меню может отличаться.

Версию программного обеспечения можно обновить при помощи специальных систем (ПК, Flash, Urkey и т.п.).

Более подробная информация приведена в таблице доз, поставляемой вместе с автоматом. Необходимо принимать во внимание версию программного обеспечения.

Для перехода из режима "Filler" (Наполнение) в режим "Technician" (Специалист) нажмите кнопку **←**.

На дисплее появится пункт меню "Technician" (Специалист), а также список доступных операций.

В последней строке указывается меню и номер, позволяющий оператору определить, на каком уровне Вы находитесь.

Для доступа в меню нажмите Enter (Ввод) **↵**.

Для возврата к предыдущему меню нажмите

Exit (Выход) **←**.

Для просмотра пунктов меню используйте кнопки **↑** и **↓**.

Примечания:

Для возврата в меню "Filler" (Наполнение) из меню "Technician" (Специалист) нажмите кнопку **←**.

ПЛАТЕЖНЫЕ СИСТЕМЫ

Вы можете решить, какой протокол активировать для имеющейся платежной системы и управлять соответствующими функциями.

Ниже перечислены доступные протоколы передачи данных для платежных систем: Validators, Executive, BDV, MDB.

Некоторые параметры, совместно используемые несколькими платежными системами, сохраняют заданные значения даже при смене типа системы. При необходимости, их можно изменить в меню различных платежных систем.

VALIDATOR (ВАЛИДАТОР)

IMMEDIATE CHANGE (НЕМЕДЛЕННАЯ СДАЧА)

Обычно сумма, введенная для варианта выбора, оплачивается после того, как автомат отправляет сообщение "Successful selection" («Успешный выбор»).

Если эта функция, отключенная по умолчанию, будет активирована, сообщение об оплате отправляется в начале цикла выдачи.

Настройка этого параметра является обязательной.

DECIMAL POINT (ДЕСЯТИЧНАЯ ЗАПЯТАЯ)

Чтобы указать положение десятичной запятой, необходимо нажать кнопку Enter (Ввод) **↵**, то есть:

0 - десятичная запятая отключена

1 - XXX,X (один десятичный знак после запятой)

2 - XX,XX (два десятичных знака после запятой)

3 - X,XXX (три десятичных знака после запятой)

При нажатии Enter (Ввод) **↵**, эти значения начнут мигать, и при необходимости могут быть изменены.

BOOKING TIME (ВРЕМЯ ПРИЕМА ЗАКАЗА)

Настройка для платежа наличными периода времени, в течение которого на дисплее автомата будет отображаться остаток кредита, необходимый для выдачи варианта выбора (7 секунд по умолчанию).

LINE/VALUE ASSOCIATION (ЛИНЕЙНАЯ СВЯЗЬ/СВЯЗЬ ЗНАЧЕНИЙ)

Если на дисплее установлена функция "LINE-VALUE ASSOC." (линейное программирование) в меню "программирования", Вы можете изменять значение 6 монетных линий валидатора от A до F.

CREDIT PROGRAMMING (OVERPAY)

(ПРОГРАММИРОВАНИЕ КРЕДИТА (ПЕРЕПЛАТА))

Вы можете принять решение:

- получить наличными кредит, превышающий сумму варианта выбора после заданного временного интервала в секундах (параметр «deleted 000»)

- оставить кредит, превышающий сумму выбора, чтобы сделать следующий выбор (параметр «maintained»).

EXECUTIVE

COIN MECHANISM VERSION (ВЕРСИЯ МОНЕТОПРИЕМНИКА)

Для системы "Executive" доступными являются следующие платежные системы:

- Стандартная
- Фиксация цены
- UKЕY (фиксация цены – отображение цены)

IMMEDIATE CHANGE (НЕМЕДЛЕННАЯ СДАЧА)

Обычно сумма, введенная для варианта выбора, оплачивается после того, как автомат отправляет сообщение "Successful selection" («Успешный выбор»). Если эта функция, отключенная по умолчанию, будет активирована, сообщение об оплате отправляется в начале цикла выдачи.

Настройка этого параметра является обязательной.

BOOKING TIME (ВРЕМЯ ПРИЕМА ЗАКАЗА)

Настройка для платежа наличными периода времени, в течение которого на дисплее автомата будет отображаться остаток кредита, необходимый для выдачи варианта выбора (7 секунд по умолчанию).

BDV

Меню протокола BDV используется для определения пользователем следующих функций:

IMMEDIATE CHANGE (НЕМЕДЛЕННАЯ СДАЧА)

Обычно сумма, введенная для варианта выбора, оплачивается после того, как автомат отправляет сообщение "Successful selection" («Успешный выбор»). Если эта функция, отключенная по умолчанию, будет активирована, сообщение об оплате отправляется в начале цикла выдачи.

Настройка этого параметра является обязательной.

BOOKING TIME (ВРЕМЯ ПРИЕМА ЗАКАЗА)

Настройка для платежа наличными периода времени, в течение которого на дисплее автомата будет отображаться остаток кредита, необходимый для выдачи варианта выбора (7 секунд по умолчанию).

TYPE OF DISPENSING (ТИП ВЫДАЧИ)

Настройка режима работы на несколько выдач или одну выдачу. В случае использования нескольких выдач после успешного завершения выбора сдача не возвращается автоматически, однако, кредит доступен для осуществления следующего выбора. После нажатия кнопки возврата монет доступный кредит будет возвращен, если его значение меньше максимальной величины сдачи.

CREDIT RETURN (ESCROW LEVER) (ВОЗВРАТ КРЕДИТА (ДЕПОНИРОВАНИЕ))

Эта функция разрешает/ запрещает возврат кредита (посредством нажатия клавиши возврата сдачи), если выдача не была выполнена. Если эта функция активна, монеты будут возвращены, даже если первый цикл выдачи не был выполнен. Если по какой-либо причине произойдет сбой выдачи, сдача будет возвращена по требованию.

MAXIMUM CREDIT (МАКСИМАЛЬНЫЙ КРЕДИТ)

Эта функция используется для определения максимально допустимого кредита для вставляемых монет.

MAXIMUM CHANGE (МАКСИМАЛЬНАЯ СДАЧА)

Можно установить предельное значение общей суммы сдачи, возвращаемой монетным механизмом при нажатии кнопки возврата монет или после одной операции выдачи. Любой кредит, превышающий сумму, запрограммированную с помощью этой функции, будет выплачен.

COINS ACCERPTED (ПРИНЯТЫЕ МОНЕТЫ)

Можно определить, какие из монет, опознанных валидатором, должны быть приняты. Ознакомьтесь с правильным расположением монеты, указанным на этикетке монетоприемника и проверьте соответствие монеты/значения.

COINS NOT ACCERPTED (НЕ ПРИНЯТЫЕ МОНЕТЫ)

С помощью этой функции можно программировать отказ от принятия монет в режиме «exact amount» («точная сумма»). Ознакомьтесь с правильным расположением монеты, указанным на этикетке монетоприемника и проверьте соответствие монеты/значения.

EXACT CHANGE EQUATION (ЗНАЧЕНИЕ ТОЧНОЙ СУММЫ)

Это значение определяет комбинацию пустых трубок при установке монетного механизма в режим "Exact amount" (Точная сумма). Все возможные сочетания пустых трубок для монет указаны ниже.

Для большей простоты сочетание описывается с использованием трубок А, В и С, где трубка А получает монеты низшего достоинства, а трубка С – монеты высшего достоинства.

- 0 = А или (В и С)
- 1 = А и В и С
- 2 = А и В только
- 3 = А и (В или С)
- 4 = А только
- 5 = А или В только (по умолчанию)
- 6 = А или В или С
- 7 = А или В только
- 8 = А или С только
- 9 = В и С только
- 10 = В только
- 11 = В или С только
- 12 = С только

DISPENSING BUTTON (КНОПКА ВЫДАЧИ)

Эта функция включает или отключает кнопки монетоприемника, используемые для выдачи монет в трубки возврата сдачи.

C.P.C. UNIT (УСТРОЙСТВО С.Р.С.)

Взаимодействуют с монетоприемником, если периферийные устройства устанавливаются или удаляются из последовательного интерфейса (периферийные устройства типа С.Р.С. – блок контроля по умолчанию всегда включен).

EXACT CHANGE (MINIMUM TUBE LEVEL) (ТОЧНАЯ СДАЧА (МИНИМАЛЬНЫЙ УРОВЕНЬ ТРУБОК))

Заранее предупреждает пользователя о необходимости ввода точной суммы (Insert exact amount) путем добавления количества монет от 0 до 15 к запрограммированному числу монет, чтобы установить состояние “full change tubes” («полные трубки с мелочью»).

VMC FREE SALE (БЕСПЛАТНАЯ ТОРГОВЛЯ VMC)

Большинство платежных систем с протоколом BDV имеют функцию бесплатной торговли.

Однако некоторые платежные системы такой функции не имеют.

Тогда в случае необходимости бесплатной выдачи выбранных вариантов нужно включить функцию бесплатной торговли с использованием VMC (управление торговым автоматом, отключенным по умолчанию) и установить для некоторых вариантов выбора нулевую цену.

MDB

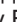
Меню протокола MDB используется для определения пользователем следующих функций:

IMMEDIATE CHANGE (НЕМЕДЛЕННАЯ СДАЧА)

Обычно сумма, введенная для варианта выбора, оплачивается после того, как автомат отправляет сообщение “Successful selection” («Успешный выбор»). Если эта функция, отключенная по умолчанию, будет активирована, сообщение об оплате отправляется в начале цикла выдачи.

Настройка этого параметра является обязательной.

DECIMAL POINT (ДЕСЯТИЧНАЯ ЗАПЯТАЯ)


Чтобы указать положение десятичной запятой, необходимо нажать кнопку Enter (Ввод) , то есть:

0 - десятичная запятая отключена

1 - XXX,X (один десятичный знак после запятой)

2 - XX,XX (два десятичных знака после запятой)

3 - X,XXX (три десятичных знака после запятой)

При нажатии Enter (Ввод) , эти значения начнут мигать, и при необходимости могут быть изменены.

BOOKING TIME (ВРЕМЯ ПРИЕМА ЗАКАЗА)

Настройка для платежа наличными периода времени, в течение которого на дисплее автомата будет отображаться остаток кредита, необходимый для выдачи варианта выбора (7 секунд по умолчанию).

TYPE OF DISPENSING CYCLE (ТИП ЦИКЛА ВЫДАЧИ)

Настройка режима работы на несколько выдач или одну выдачу. В случае использования нескольких выдач после успешного завершения выбора сдача не возвращается автоматически, однако кредит доступен для осуществления следующего выбора. После нажатия кнопки возврата монет (если эта функция активирована), доступный кредит будет возвращен, если его значение меньше максимальной величины сдачи.

OBLIGATION TO BUY (ОБЯЗАТЕЛЬНАЯ ПОКУПКА)

Активация/ деактивация работы кнопки возврата монет перед выдачей продукта.

- ON (ВКЛ.): сдача возвращается после выбора продукта.
- OFF (ВЫКЛ.): сдача возвращается только после нажатия кнопки возврата монет (автомат работает как установка для размена монет)

MAXIMUM CREDIT (МАКСИМАЛЬНЫЙ КРЕДИТ)

Эта функция используется для определения максимально допустимого кредита для вставляемых монет.

MAXIMUM CHANGE (МАКСИМАЛЬНАЯ СДАЧА)

Можно установить предельное значение общей суммы сдачи, возвращаемой монетным механизмом при нажатии кнопки возврата монет или после одной операции выдачи. Любой кредит, превышающий сумму, запрограммированную с помощью этой функции, будет выплачен.

COINS ACCEPTED (ПРИНЯТЫЕ МОНЕТЫ)

Используется для определения, какие из монет, опознанных валидатором, должны быть приняты, когда трубки для сдачи заполнены. Для проверки соответствия монет/значения ознакомьтесь с конфигурацией монетоприемника.

COINS RETURNED (ВОЗВРАЩАЕМЫЕ МОНЕТЫ)

Используется для определения, какие из монет, доступных в трубке, должны использоваться для возврата сдачи. Данный параметр становится активным только с монетным механизмом, который не контролирует автоматически выбор используемой трубки (выплата из устройства обмена). Для проверки соответствия монет/значения ознакомьтесь с конфигурацией монетоприемника.

BILLS ACCEPTED (ПРИНЯТЫЕ КУПЮРЫ)

Используется для определения, какие из купюр, идентифицированных считывающим устройством, должны быть приняты.

Проверьте конфигурацию считывающего устройства для оценки соответствия купюры.

COINS ACCEPTED FOR EXACT CHANGE (МОНЕТЫ, ПРИНЯТЫЕ ДЛЯ СДАЧИ)

Используется для определения, какие из монет, опознанных валидатором, должны быть приняты, когда автомат находится в режиме «exact amount» (точная сумма). Для проверки соответствия монет/значения ознакомьтесь с конфигурацией монетоприемника.

BILLS ACCEPTED FOR EXACT CHANGE (БАНКНОТЫ, ПРИНЯТЫЕ ДЛЯ СДАЧИ)

Используется для определения, какие из купюр, идентифицированных считывающим устройством, должны быть приняты, когда автомат находится в режиме «exact amount» (точная сумма). Для проверки соответствия монет/значения ознакомьтесь с конфигурацией монетоприемника. Проверьте конфигурацию считывающего устройства для оценки соответствия правильной купюры.

CASHLESS PRIVATE (СКРЫТЫЙ БЕЗНАЛИЧНЫЙ ПЛАТЕЖ)

Для защиты частной информации пользователя, эта функция отображает “-----” вместо суммы кредита в безналичной системе оплаты.

RESIDUAL CREDIT (ОСТАТОК КРЕДИТА)

Вы можете решить, получить кредит, превышающий сумму, после заданного периода времени (deleted later) или оставить кредит, превышающий сумму выбора в распоряжение пользователя (maintained).

CASH SALE COMMAND (НАЛИЧНАЯ ПРОДАЖА)

Используется для подтверждения выполнения наличных операций в безналичной системе.

Ниже перечислены доступные значения:

- 0** - стандартная операция: наличные операции записываются как наличные операции
- 1** – принудительная отправка к безналичной системе 1: наличные операции записываются как операции, выполняемые первой безналичной системой
- 2** - принудительная отправка к безналичной системе 2: наличные операции записываются как операции, выполняемые второй безналичной системой.

PARALLEL MACHINE (ПАРАЛЛЕЛЬНЫЙ АВТОМАТ)

Функция используется для активации валидатора или параллельного считывающего механизма для купюр для переоценки ключей.

EXACT CHANGE EQUATION (ТОЧНЫЙ БАЛАНС СДАЧИ)

Данная функция используется для выбора из 15 различных алгоритмов выдачи сдачи автоматом в конце выбора. Каждый отдельный алгоритм выполняет проверку ряда условий, таких как количество монет в трубках или состояние (полная/пустая) трубок, из которых механизм будет выдавать сдачу.

В случае невыполнения ни одного из этих требований, автомат сдачи не выдает, а на дисплее появляется сообщение «No change» (Нет сдачи).

MAXIMUM CASHLESS KEY CREDIT (МАКСИМАЛЬНЫЙ БЕЗНАЛИЧНЫЙ КРЕДИТ)

Данная функция используется для установки максимального возможного кредита на безналичном ключе/карте, принимаемого системой. Если значение на ключе превышает установленное, ключ не будет принят. Установочное значение должно всегда быть равно или больше значения, установленного для функции “Maximum cash revalue” (Переоценка максимального наличного кредита). Если значение ниже установленного или изменено, оно автоматически будет установлено на то же значение, что и для функции “Maximum cash revalue”.

MAXIMUM CASHLESS KEY RECHARGED (ПЕРЕОЦЕНКА МАКСИМАЛЬНОГО БЕЗНАЛИЧНОГО КРЕДИТА)

Используется для установки максимального кредита для ключевой или карточной системы.

MINIMUM TUBE LEVEL (МИНИМАЛЬНЫЙ УРОВЕНЬ ТРУБОК)

Используется для установки монет в количестве от 0 до 15 для получения статуса “full change tubes” («полные трубки с мелочью») и предупреждения пользователя о необходимости ввода точной суммы («Insert exact amount»).

BILL READER FUNCTION (BILL REVALUE) (СЧИТЫВАНИЕ КУПЮР) (ПЕРЕОЦЕНКА КУПЮР)

Активирует считывающее устройство купюр для переоценки кредита в безналичной системе (ключ или карта).

UNDEFINED CREDIT CASH (ПРИНЯТИЕ НЕОПРЕДЕЛЕННОГО КРЕДИТА)

Эта функция используется для принятия или непринятия систем безналичной оплаты (ключ или карта) при неопределенном кредите.

USER GROUPS (ГРУППЫ ПОЛЬЗОВАТЕЛЕЙ)

Привязывает прайс-лист (лист 1, лист 2 и лист 3) к группам пользователей (от 1 до 5). По умолчанию, все группы пользователей привязаны к листу 1.

ЦЕНЫ

В этом меню можно устанавливать индивидуальные (для каждого отдельного выбора) или общие (одна цена для всех выборов) цены и определять диапазон стимулирующего временного интервала.

Автомат может выбирать различные цены (до 4-х) для каждого варианта выбора, которые остаются активными в соответствии с установленным интервалом времени (стандартным или стимулирующим) и/или используемой платежной системой.

Цены группируются в 4 списка и могут программироваться (от 0 до 65535) для каждого из 4 списков в качестве общей цены (одна цена для всех выборов) или индивидуальной цены для каждого отдельного выбора.

Цену для каждого отдельного выбора можно изменить непосредственно через клавиатуру.

Если Вы продаете большую часть продуктов по одинаковой цене, рекомендуется устанавливать одну общую цену для всех продуктов, а для продуктов, чья цена отличается от установленной, цену изменить.

BDV, EXECUTIVE, VALIDATORS

При помощи этих систем можно управлять не только стандартным прайс-листом, но и прайс-листом для стимулирования продаж (если соответствующей функцией был задан временной интервал).

Варианты выбора будут выдаваться по цене стимулирующего прайс-листа в течение запрограммированного временного интервала.

MDB

Эти системы позволяют задать одновременное использование всех 4-х прайс-листов или использование альтернативных вариантов в соответствии с установленным временным интервалом.

Если Вы не используете временной интервал, можно осуществлять управление не только одним стандартным прайс-листом, но и тремя оставшимися прайс-листами в соответствии с используемой поддержкой безналичной системы (ключ 1-3).

Если Вы не используете временной интервал, варианты выбора будут выдаваться по цене, отличающейся от стандартной цены для безналичной системы. В течение запрограммированных Вами временных интервалов, варианты выбора будут выдаваться по двум различным стимулирующим ценам для стандартного прайс-листа и для безналичной системы.

VM CONFIGURATION (КОНФИГУРАЦИЯ АВТОМАТА)

Эта группа функций используется для проверки всех рабочих параметров автомата.

DATE AND TIME SET (УСТАНОВКА ВРЕМЕНИ И ДАТЫ)

Данная функция используется для настройки текущего времени и даты. Значение используется для управления временным интервалом и статистикой. В случае отказа питания, в автомате сохраняется установленная дата и время посредством буферного аккумулятора.

COOLING PARAMETERS (ПАРАМЕТРЫ ОХЛАЖДЕНИЯ)

Систему охлаждения можно запрограммировать на выполнение следующих функций:

COLD UNIT ENABLE (ВКЛЮЧЕНИЕ УСТРОЙСТВА ОХЛАЖДЕНИЯ)

Можно включить охлаждающее устройство. Изменение вступает в силу после перезапуска автомата.

После активации устройства охлаждения, необходимо изменить следующие параметры: температуру, размораживание и регистрация температуры.

TEMPERATURE (ТЕМПЕРАТУРА)

Во время работы можно напрямую установить температуру холодильного шкафа в диапазоне °C (от 3,5°C до 20°C).

Температура по умолчанию зависит от включения параметра «управления продуктами питания» в автомате:

-ВКЛ.: температура по умолчанию 3,5 C

-ВЫКЛ.: температура по умолчанию 8 C

Дифференциальное отклонение от температуры, установленной для запуска/остановки блока охлаждения, составляет 2°C.

DEFROST (РАЗМОРАЖИВАНИЕ)

Эта функция позволяет установить цикл размораживания, равный 20 минутам (устройство охлаждения выключается независимо от температуры). Временной интервал между циклами может быть запрограммирован длиной от 0 до 99 часов (по умолчанию задано 6 часов); временной интервал определяется в зависимости от относительной влажности и частоты открывания дверцы.

При установке значения 0 функция отключается.

FOOD MANAGEMENT (УПРАВЛЕНИЕ ПРОДУКТАМИ ПИТАНИЯ)

Функция доступна только в моделях для продуктов питания.

Автомат можно настроить для управления циклами выдачи охлажденных продуктов питания из 4 лотков, расположенных снизу.

- OFF (ВЫКЛ.): управление продуктами питания отключено.
- ON (ВКЛ.): Включена безопасная температура (3,5 С по умолчанию), временной интервал для достижения температуры составляет 45 минут по умолчанию, можно задать диапазон лотков для контроля.
- CUSTOM (ПОЛЬЗОВАТЕЛЬСКАЯ НАСТРОЙКА): Используйте пароль (1111 по умолчанию) для включения управления и настройки безопасной температуры (от 4 до 15 С) и времени достижения температуры (от 45 мин до 360 минут максимум), а также для изменения пароля для управления продуктами питания.

Установка пользовательских параметров может нести угрозу с точки зрения безопасности продуктов питания.

Лица, настраивающие такие параметры, несут ответственность за ущерб, нанесенный в результате неправильной настройки таких параметров.

После выбора стандартного или пользовательского режима управления продуктами питания, введите количество лотков для управления.

Продажа таких продуктов будет прекращена, если:

- Температура холодильного шкафа будет выше порогового значения более 15 минут в режиме нормальной эксплуатации.
- Температура холодильного шкафа будет выше безопасного значения при включении питания и предварительном открытии дверцы.
- Установленное значение температуры не будет достигнуто через 45 минут работы после закрытия дверцы. По истечении этого времени, функция выдачи таких продуктов будет заблокирована.

В случае отключения данной функции, управление становится невозможным, и вы можете настроить температуру холодильного шкафа от 8 С до 20 С для всех лотков.

TEMPERATURE RECORD (РЕГИСТРАЦИЯ ТЕМПЕРАТУРЫ)

Значения внутренней температуры сохраняются каждые 10 минут. Эта функция используется для просмотра даты, времени и зарегистрированной температуры.


DB MANAGEMENT (УПРАВЛЕНИЕ DB)


Эта группа функций предназначена для управления основными данными работы автомата.

DB INITIALISATION (ИНИЦИАЛИЗАЦИЯ)

Эта функция должна использоваться в случае ошибки данных памяти или смены программного обеспечения. Выполняется сброс всех статистических данных, за исключением данных общего электронного счетчика. Если дисплей находится в режиме "Initialisation" (инициализация), Вы можете:

- выполнить инициализацию автомата, восстановив все данные по умолчанию.
- выполнить инициализацию автомата, используя данные, сохраненные во время предыдущей индивидуальной настройки.
- сохранить измененные данные автомата на внешней памяти.

Нажмите клавишу Enter (Ввод)  для отображения запроса на подтверждение: "Do you confirm?"

(Подтвердить?). При повторном нажатии , будет выведен запрос на ввод следующих параметров:

- **Country (страна):** понимается как тип конфигурации
- **Language (язык):** для сообщений, отображаемых на дисплее

SAVE DB CUSTOM (СОХРАНИТЬ НАСТРОЙКИ DB)

Только для автоматов с расширительной платой RAM. Для сохранения копии текущей конфигурации автомата на плате памяти CPU перед выполнением настроек.

RESTORE DB CUSTOM (ВОССТАНОВИТЬ НАСТРОЙКИ DB)

Используется для восстановления конфигурации автомата, т.е. для возврата индивидуальных настроек, сохраненных при помощи функции «Save DB custom». Для восстановления заводских настроек, инициализируйте автомат.

DISPLAY (ДИСПЛЕЙ)

Этот набор функций используется для управления всеми параметрами дисплея.

LANGUAGE (ЯЗЫК)

Эта функция позволяет выбрать язык (из имеющихся в ПО), который используется для отображения сообщений на дисплее.

SECOND LANGUAGE (ВТОРОЙ ЯЗЫК)

Выбор второго языка для отображения сообщений на дисплее в нормальном режиме работы.

USER DISPLAY (ОТОБРАЖЕНИЕ ИНФОРМАЦИИ ДЛЯ ПОЛЬЗОВАТЕЛЕЙ)

Выбор типа информации, отображаемой на дисплее в нормальном режиме работы.

Могут быть отображены следующие сведения:

- температура холодильного шкафа
- расписание

PROMOTIONAL MESSAGE SETUP (НАСТРОЙКА РЕКЛАМНОГО СООБЩЕНИЯ)

Четырехстрочное сообщение может быть написано с использованием кнопок **↑** и **↓**, позволяющих производить прокрутку всех доступных символов.

После нажатия кнопки Enter (Ввод) **↵** первый символ начнет мигать и может быть изменен.

Сохранение сообщения осуществляется нажатием кнопки **←**.

PROMOTIONAL IMAGE (РЕКЛАМНОЕ ИЗОБРАЖЕНИЕ)

Включение/отключение рекламного изображения на дисплее в нормальном режиме работы:

- ВКЛ.: каждые 3 секунды в нормальном режиме работы на дисплее поочередно появляются сообщение "Select a product" (Выберите продукт) и рекламное изображение.
- ВЫКЛ.: в нормальном режиме работы на дисплее отображается только сообщение "Select a product" (Выберите продукт).

CONTRAST REGULATION (РЕГУЛИРОВКА КОНТРАСТА ДИСПЛЕЯ)

Эта функция используется для регулировки контрастности дисплея; от минимального значения 5% до максимального 99% (по умолчанию).

CURRENCY SYMBOL (ОБОЗНАЧЕНИЕ ВАЛЮТЫ)

Для включения отображения символа валюты, выполните данную настройку при настройке экрана отображения кредита (€, \$ или).

FOOD MANAGEMENT (УПРАВЛЕНИЕ ПРОДУКТАМИ ПИТАНИЯ)

PASSWORD (ПАРОЛЬ)

Представляет собой 5-значный цифровой код, который требуется ввести для отображения «расширенных» функций.

По умолчанию для этого кода установлено значение 00000.

В этой группе функций вы можете включить и задать пароль

SPIRALS AND SELECTIONS (СПИРАЛИ И ВЫБОР)

Этот набор функций используется для определения параметров управления выбором.

SPIRAL PARAMETERS (ПАРАМЕТРЫ СПИРАЛЕЙ)

MACHINE CONFIGURATION (КОНФИГУРАЦИЯ АВТОМАТА)

Эта функция используется для определения и сохранения количества и положения лотков и двигателей выбора.

VIRTUAL SELECTIONS (ФАКТИЧЕСКИЕ ВАРИАНТЫ ВЫБОРА)

Эта функция служит для определения пары выбранных вариантов, которая может быть продана по цене, отличающейся от суммарной стоимости этих двух вариантов. Можно запрограммировать 5 фактических вариантов выбора (от 80 до 85).

VIRTUAL PRICE RETURN (ВОЗВРАТ К ФАКТИЧЕСКОЙ ЦЕНЕ)

Эта функция используется, если Вы не хотите выплачивать стоимость второго варианта выбора, в случае отказа второго цикла выдачи при фактическом выборе (только если используется платежная система MDB или устройство проверки). В других платежных системах можно принимать решения о возврате всей суммы или нет.

TWO-MOTOR SELECTIONS (ВЫБОР С ДВУМЯ ДВИГАТЕЛЯМИ)

При выдаче длинных продуктов можно использовать два двигателя для одного выбора.

С помощью такой функции можно комбинировать работу двух двигателей, указав номер варианта выбора и второй двигатель.

Номер первого двигателя будет номером варианта выбора, а номер варианта выбора вспомогательного двигателя останется неактивным.

Важно!

В случае отказа двигателей для этих вариантов выбора необходимо соблюдать процедуру настройки конфигурации автомата в меню «Спираль/ Варианты выбора».

ROTATION SELECTIONS (ВЫБОР ВРАЩЕНИЕМ)

Используется для создания 6 групп из нескольких спиралей, активируемых вращением, при помощи одного номера выбора. Это повышает автономность одинаковых продуктов и делает выдачу равномерной.

Спирали, сгруппированные в один выбор, должны быть смежными.

Варианты выбора могут находиться на разных лотках, при условии их выдачи в заданной последовательности.

Все варианты выбора, принадлежащие одной группе, должны иметь одинаковую цену.

Для надлежащего контроля безопасности вариантов выбора рекомендуется установить на автомат устройство определения цикла выбора.

PRODUCT CODE (КОД ПРОДУКТА)

Данная функция используется для присвоения каждой спирали 4-значного идентификационного кода для обработки статистики.

MAXIMUM PRODUCT NUMBER (МАКСИМАЛЬНОЕ КОЛИЧЕСТВО ПРОДУКТОВ)

Данная функция используется для настройки максимального количества продуктов для одного варианта выбора.

Используйте клавиши **↑** и **↓** для прокрутки вариантов выбора и нажмите клавишу **↵** для подтверждения выбора.

Используйте клавиши **↑** и **↓** для ввода значения.

Нажмите клавишу **↵** для сохранения настройки.

MINIMUM PRODUCT NUMBER (МИНИМАЛЬНОЕ КОЛИЧЕСТВО ПРОДУКТОВ)

Данная функция используется для настройки минимального количества продуктов для одного варианта выбора. После его достижения оператор должен заново загрузить продукцию для такого варианта выбора.

Используйте клавиши **↑** и **↓** для прокрутки вариантов выбора и нажмите клавишу **↵** для подтверждения выбора.

Используйте клавиши **↑** и **↓** для ввода значения.

Нажмите клавишу **↵** для сохранения настройки.

РЕГУЛИРОВКА СПИРАЛЕЙ

Для изменения положения спиралей после «дополнительного» вращения для выдачи продукта.

EXECUTE NOW (ВЫПОЛНИТЬ СЕЙЧАС)

Нажмите клавишу Enter (Ввод) **↵** для немедленной регулировки спиралей (вращение двигателем)

EXECUTE AT THE START-UP (ВЫПОЛНИТЬ ПРИ ЗАПУСКЕ)

Для активации запроса регулировки спиралей (вращение двигателем) при следующем включении автомата.

При следующем включении автомата на дисплее появится сообщение с сообщением о необходимости нажатия клавиши «программирования» для доступа к функции регулировки в течение 10 секунд.

Нажмите клавишу Enter (Ввод) **↵** для активации регулировки или клавишу **↵** для отмены.

Если не нажать клавишу «программирования» в течение 10 секунд, автомат перейдет в режим нормальной эксплуатации без регулировки спиралей.

PHOTOCELL PARAMETERS (ПАРАМЕТРЫ ФОТОЭЛЕМЕНТА)

Торговый автомат может быть оснащен (в качестве стандартной комплектации или опции в зависимости от модели) устройством, которое с помощью фотозащитного элемента определяет прохождение выдаваемых продуктов.

Если это устройство установлено, то можно контролировать следующие параметры:

- Ошибка перед выдачей: луч фотозащитного элемента не считывается в начале цикла выдачи.
- Ошибка после выдачи: когда двигатель не работает во время выдачи.
- Ошибка отсутствия продукта: устройство не определяет прохождение продукта во время выдачи.

В таких случаях автомат может быть запрограммирован таким образом, чтобы:

- установить время вращения для спирали без учета ограничительного переключателя, чтобы преодолеть всякое заедание;
- возвращать или не возвращать уплаченную сумму;
- блокировать дополнительный выбор для данной спирали.

DISPENSING COMPARTMENT LOCK PARAMETERS (ПАРАМЕТРЫ БЛОКИРОВКИ ОТДЕЛЕНИЯ ВЫДАЧИ)

Отделение выдачи может быть оснащено (в качестве стандартной комплектации или опции в зависимости от модели) блокирующим устройством. Эта функция используется для того, чтобы решить, оставить ли отделение выдачи всегда свободным ("always free") или разблокировать его при выдаче ("release it when dispensing").

Если установлено значение "release it when dispensing" (разблокировать при выдаче), дверца разблокируется только на определенный период времени, программируемого на значение от 1 до 10 минут, после каждой выдачи.

Функция, которая выводит автомат из работы на определенный период времени от 1 до 10 минут, может быть включена в случае, если дверь остается открытой. Автомат выводится из работы, если устройство блокировки остается закрытым на протяжении всего цикла выдачи.

ENERGY SAVING (ЭНЕРГОСБЕРЕЖЕНИЕ)

Для экономии электроэнергии, когда автомат не используется, вы можете выбрать один из следующих режимов экономии электроэнергии:

Energy Saving On (Энергосбережение ВКЛ.):

используйте данный режим для приостановки работы торгового автомата и выключения подсветки переднего стекла в течение задаваемых периодов времени, компрессор при этом продолжит работать в нормальном режиме.

Можно запрограммировать 2 временных интервала отключения на каждый день недели. Дни недели обозначаются порядковыми номерами (1=понедельник, 2=вторник).

Например, если вы хотите настроить временные периоды для энергосбережения так, чтобы автомат работал с 7:00 утра до 10:00 вечера по будням и запретить продажи по субботам и воскресеньям, для настройки воспользуйтесь таблицей ниже:

День		1	2	3	4	5	6	7
Интервал 1	Начало	00.00	00.00	00.00	00.00	00.00	00.00	00.00
	Конец	07.00	07.00	07.00	07.00	07.00	23.59	23.59
Интервал 2	Начало	22.00	22.00	22.00	22.00	22.00	00.00	00.00
	Конец	23.59	23.59	23.59	23.59	23.59	00.00	00.00

При срабатывании режима энергосбережения, варианты выбора становятся недоступны, подсветка переднего стекла гаснет, а на дисплее отображается сообщение "Service Interruption" (Перерыв в работе) и время, когда работа будет возобновлена.

Energy Saving "sleep mode" (Энергосбережение «спящий режим»):

используйте данный режим для выключения светодиодов, предназначенных для подсветки переднего стекла, через 10 минут после прекращения работы автомата. После запроса варианта выбора подсветка включится и запрашиваемый продукт будет выдан. Компрессор продолжит работать в нормальном режиме.

Energy Saving "light off only" (Энергосбережение «только отключение света»):

используйте данный режим для отключения светодиодов, предназначенных для подсветки переднего стекла, на заданные периоды времени, компрессор при этом продолжит работать в нормальном режиме. После запроса варианта выбора автомат выдаст продукт без включения подсветки переднего стекла.

MACHINE LIGHTING OUT OF SERVICE (ПОДСВЕТКА АВТОМАТА В НЕРАБОЧЕЕ ВРЕМЯ)

Используется для включения или выключения подсветки переднего стекла, когда автомат не работает или активирован режим энергосбережения.

VM SERIAL NUMBER (СЕРИЙНЫЙ НОМЕР АВТОМАТА)

Используется для изменения восьмизначного идентификационного числового кода автомата (по умолчанию 00000000).

PROGRAMMING THE OPERATOR CODE (ПРОГРАММИРОВАНИЕ КОДА ОПЕРАТОРА)

Используется для изменения шестизначного числового кода, идентифицирующего группы автоматов (по умолчанию 0).

INSTALLATION DATE (ДАТА УСТАНОВКИ)

Используется для сохранения текущей даты системы в качестве установочной даты.

Дата выводится на печать вместе со статистикой.

MASTER/SLAVE (ВЕДУЩИЙ/ВЕДОМЫЙ)

Система управления автоматом предварительно установлена для соединения в ряду торговых автоматов.

SET UP (НАСТРОЙКА)

Используйте данную функцию для настройки иерархии «ведущий / ведомый 1 / ведомый 2» между подключенными торговыми автоматами.

Автомат может быть настроен «Ведущим», т.е., имеющим контроль над вторым автоматом, или «Ведомым», т.е., управляемым другим автоматом.

Более того, существует возможность установить номера для двузначных (XX) или трехзначных вариантов выбора (0XX; 9XX).

Функция «ведущий/ведомый/ по умолчанию отключена.

SLAVE PRICE HOLDING (ФИКСАЦИЯ ЦЕНЫ ВЕДОМОГО АВТОМАТА)

Если платежная система Executive настроена на режим «price holding» (фиксация цены), используйте данную функцию для настройки этого же режима, даже для ведомых автоматов.

VIRTUAL PRICE RETURN (ВОЗВРАТ К ФАКТИЧЕСКОЙ ЦЕНЕ)

Если платежная система настроена на протокол BDV и/или Executive и в случае комбинированных или фактических вариантов выбора (меню которых доступны на ведомых автоматах), используйте данную функцию для сохранения (OFF) или выдачи (ON) частичной суммы, если второй вариант выбора / цикл выдачи не был выполнен.

RESET MINISLAVE (СБРОС ФУНКЦИИ MINISLAVE)

Используется для восстановления данных по умолчанию для «Ведомого» автомата.

MONITOR SLAVE (КОНТРОЛЬ ВЕДОМОГО АВТОМАТА)

Используйте данную функцию для прокрутки всей информации на ведомом автомате, если он подключен. После настройки этой функции, включите «ведомый» автомат для последовательного отображения информации о ведомом автомате:

- Версия программного обеспечения
- Тип ведомого автомата (XX, 0XX, 9XX)
- Наличие фотоэлементов для контроля цикла выдачи
- Количество лотков и ящиков
- Наличие устройства для предотвращения открывания отделения выдачи
- Температура, измеренная датчиками

Для отключения функции, отключите «ведущий» автомат.

DISPLAY SLAVE INFORMATION (ОТОБРАЖЕНИЕ ИНФОРМАЦИИ ВЕДОМОГО АВТОМАТА)

Используется для отображения текущей температуры «Ведомого» автомата (если он подключен).

ТЕСТ

Данная группа функция предназначена для тестирования основных компонентов автомата.

ВАРИАНТЫ ВЫБОРА (TEST SELECTION)

Эта функция используется для моделирования нормальной выдачи продукта без опускания денег, чтобы проверить функционирование вращения спирали с помощью нажатия кнопок выбора.

ТЕСТИРОВАНИЕ ДВИГАТЕЛЯ (MOTOR TEST)

Используется для активации всех двигателей лотков по очереди и вывода на дисплей запрашиваемого номера.

АВТОМАТИЧЕСКИЙ ТЕСТ (AUTOTEST)

Функция выполняется в программном обеспечении для полуавтоматической проверки правильности использования некоторых устройств.

Некоторые проверки выполняются автоматически, для других необходимо ручное управление контролируемых компонентов. Для перехода к следующей проверке нажмите кнопку **↵**.

Контролируемыми устройствами являются:

Клавиатура (Keyboard)

Нажмите кнопку, запрашиваемую на дисплее; в случае ее надлежащего функционирования появится запрос для нажатия следующей кнопки.

Температура ("Temperature")

Отображается значение температуры, определяемое датчиком.

В случае отказа питания отображается значение -11,0.

В случае короткого замыкания отображается значение 41,0.

Зуммер ("Buzzer")

Вы услышите ряд звуков для проверки работы звукового сигнализатора

Компрессор ("Compressor")

Активация и деактивация компрессора выполняется с помощью кнопок **↵** и **←**.

Варианты выбора ("Selections")

Последовательно активируются все варианты выбора.

Монетоприемники ("Coin mechanisms")

Осуществляется проверка исправной работы монетоприемника, а также определяются линии устройств проверки, установленные в качестве активных.

Фотоэлементы ("Photocells")

В случае наличия устройства, определяющего прохождение продуктов, проверяется считывание и прерывание светового пучка.

Блокировка отделения выдачи ("Compartment lock")

В случае наличия устройства, блокирующего отделение выдачи от открывания, используйте клавиши **↵** и **←** для блокировки и разблокировки отделения.

Светодиодная подсветка: все светодиоды загораются для освещения переднего стекла.

Никогда не смотрите на источник освещения во время тестирования.

ТЕМПЕРАТУРНЫЙ КОНТРОЛЬ

Данная группа функций, которые можно использоваться после включения блока охлаждения, предназначена для проверки работы блока охлаждения и датчика внутренней температуры.

START TEST (НАЧАТЬ ТЕСТИРОВАНИЕ)

Используется для запуска температурного контроля. Оператор должен ввести идентификационный код (это может быть даже ноль), температура блока охлаждения будет определяться и сохраняться каждые 30 секунд в течение 20 минут обычной эксплуатации.

Нажмите клавишу Enter (Ввод) **↵**, чтобы увидеть на дисплее ход тестирования и количество сделанных измерений. Во время температурного контроля, можно также пользоваться другими функциями автомата.

PRINT TEMPERATURE (ПЕЧАТЬ ТЕМПЕРАТУРЫ)

Подключите последовательный принтер RS232, имеющий скорость передачи данных 9600, 8 битов данных, отсутствие контроля по четности, 1 стоповый бит, к последовательному порту, расположенному на кнопочной панели, для распечатки значений температуры, измеренных за время температурного контроля. Для печати сохраненных данных выполните следующие действия:

- Нажмите кнопку **↵**, для вывода запроса подтверждения "Do you confirm?" («Подтвердить?»);

- Подсоедините принтер;

- Снова нажмите кнопку «Enter» (Ввод) **↵** для начала печати.

STOP TEST (ОСТАНОВИТЬ ТЕСТ)

Используйте данную функцию, чтобы прекратить измерение температуры в блоке охлаждения.

СТАТИСТИКА

Данные обо всех операциях автомата сохраняются в счетчиках общих и относительных данных, которые можно переустанавливать без потери общих данных.

ELECTRONIC COUNTER (ЭЛЕКТРОННЫЙ СЧЕТЧИК)

DISPLAY THE ELECTRONIC COUNTER (ОТОБРАЖЕНИЕ ЭЛЕКТРОННОГО СЧЕТЧИКА)

Электронный счетчик предназначен для сохранения всех циклов выдачи, произведенных с момента последнего сброса, в суммарном виде.

RESET THE ELECTRONIC COUNTER (СБРОС ЭЛЕКТРОННОГО СЧЕТЧИКА)

Используется для сброса электронного счетчика.

DISPLAY VENDS AT THE START-UP (ОТОБРАЖЕНИЕ ПРОДАЖ ПРИ ЗАПУСКЕ)

Эта функция используется для активации/ деактивации вывода на экран общего числа продаж с момента последнего удаления статистики, на стадии запуска автомата.

EVA DTS

Протокол связи EVADTS (Система передачи данных европейской ассоциации вендинга) имеет два кода для идентификации автомата и опознавания терминала передачи данных.

COMMUNICATION PROTOCOL (ПРОТОКОЛ СВЯЗИ)

Используйте эту функцию для выбора протокола связи, используемого для связи с устройством передачи данных. Доступные протоколы связи:

DDCMP ENHANCED

Со следующими настраиваемыми параметрами:

- четырехзначный буквенно-цифровой код (0-9, A-F), который должен совпадать с кодом терминала передачи данных для идентификации.

По умолчанию 0000

- Код безопасности: буквенно-цифровой код для взаимной идентификации между автоматом и передачей EVA DTS.

По умолчанию 0000

- Конец передачи: при включении распознается сигнал окончания передачи данных, посылаемый вместе с последним пакетом данных, и передача данных прекращается.

DEX/UCS

Для данного протокола нет настраиваемых параметров.

DATA TRANSMISSION (ПЕРЕДАЧА ДАННЫХ)

Данная функция предназначена для выбора интерфейса связи, используемого для передачи данных. Доступны следующие интерфейсы:

- RS232 и IrDA: для связи с устройствами получения данных
- Always EVADTS для связи устройствами получения и передачи данных (телеметрия)

TYPE (ТИП)

Функция позволяет оператору выбрать, как управлять скоростью связи с устройствами получения данных.

- ENHANCED: скорость связи автоматически устанавливается на максимальное значение, поддерживаемое самым медленным устройством
- FIXED: скорость связи фиксированная, используется скорость связи, настроенная с помощью функции "baudrate" (скорость передачи)

BAUDRATE (TRANSMISSION SPEED) (СКОРОСТЬ ПЕРЕДАЧИ ДАННЫХ, В БОДАХ)

Используется для выбора скорости передачи данных (2400, 4800, 9600, 19200 бит/сек). По умолчанию установлено 2400 бит/сек.

CONNECTION (СОЕДИНЕНИЕ)

При активации данной функции автомат ожидает соединения с устройством для получения данных EVADTS.

REFILL ENABLE (ВКЛЮЧЕНИЕ ПОВТОРНОГО ЗАПОЛНЕНИЯ)

Только для моделей с системой передачи данных. Функция предназначена для активации запроса ввести «код повторного заполнения» в конце цикла включения автомата. «Код повторного заполнения» - это четырехзначный код (1234 по умолчанию), используемый для сброса счетчиков, управляющих сигнализацией о заканчивающихся продуктах посредством системы передачи данных.

DELETE (УДАЛИТЬ)

Статистику относительных счетчиков можно удалить в целом (для всех типов данных) или выборочно:

- варианты выбора
- скидки
- отказы
- данные монетоприемников

Нажмите «Enter» (Ввод) . Начнет мигать сообщение «Do you confirm?» (Подтвердить?).

Для сброса статистики нажмите «Enter» (Ввод) .

Во время выполнения сброса статистики на дисплее будет отображаться сообщение «Running» («Выполнение»).

DISPLAY STATISTICS (ОТОБРАЗИТЬ СТАТИСТИКУ)

Используется для отображения данных, сохраненных в автомате, в целом (все данные) и выборочно (только некоторые данные).

ОБЩИЕ СЧЕТЧИКИ

- 1 – счетчик отдельных вариантов выбора (единичных и общих);
- 2 – счетчик интервалов;
- 3 – счетчик отказов;
- 4 – данные монетоприемника (аудит и накопленные деньги).

СЧЕТЧИКИ ВЫБОРОЧНЫХ ДАННЫХ

- 1 – счетчик отдельных вариантов выбора (единичных и общих);
- 2 – счетчик интервалов;
- 3 – счетчик отказов;
- 4 – данные монетоприемника (аудит и накопленные деньги).

DELETE STATISTICS (УДАЛИТЬ СТАТИСТИКУ)

Используется для сброса данных, сохраненных в автомате, в целом (всех данных) или частично (только некоторых данных).

- варианты выбора
- отказы
- ошибки монетоприемника

Нажмите «Enter» (Ввод) . Начнет мигать сообщение «Do you confirm?» (Подтвердить?).

Для сброса статистики нажмите «Enter» (Ввод) .

Во время выполнения сброса статистики на дисплее будет отображаться сообщение «Execution» («Выполнение»).

DISPLAY RELATIVE STATISTICS (ОТОБРАЗИТЬ ОТНОСИТЕЛЬНУЮ СТАТИСТИКУ)

При нажатии кнопки «Enter» (Ввод) осуществляется последовательный вывод следующих данных:

- 1 – счетчик отдельных вариантов выбора;
- 2 – счетчик интервалов;
- 3 – счетчик отказов;
- 4 – данные монетоприемника.

DELETE RELATIVE STATISTICS (УДАЛИТЬ ОТНОСИТЕЛЬНУЮ СТАТИСТИКУ)

Для счетчиков относительных данных имеется возможность сброса статистики в целом (всех типов данных) или только по отдельным данным, а именно:

- варианты выбора
- скидки-наценки;
- отказы;
- данные монетоприемника.

Нажмите «Enter» (Ввод) . Начнет мигать сообщение «Do you confirm?» (Подтвердить?).

Для сброса статистики нажмите «Enter» (Ввод) .

Во время выполнения сброса статистики на дисплее будет отображаться сообщение «Execution» («Выполнение»).

PRINT STATISTICS (ПЕЧАТЬ СТАТИСТИКИ)

Используется для печати данных, сохраненных в автомате, в целом (всех данных) или частично (только некоторых данных).

ОБЩИЕ СЧЕТЧИКИ

- 1 – счетчик отдельных вариантов выбора (единичных и общих);
- 2 – счетчик интервалов;
- 3 – счетчик отказов;
- 4 – данные монетоприемника (аудит и накопленные деньги).

СЧЕТЧИКИ ВЫБОРОЧНЫХ ДАННЫХ

- 1 – счетчик отдельных вариантов выбора (единичных и общих);
- 2 – счетчик интервалов;
- 3 – счетчик отказов;
- 4 – данные монетоприемника (аудит и накопленные деньги).

Подключите последовательный принтер RS232, имеющий скорость передачи данных 9600, 8 битов данных, отсутствие контроля по четности, 1 стоповый бит, к последовательному порту, расположенному на кнопочной панели, для распечатки статистики, указанной в пунктах «отобразить относительную статистику» и «отобразить общую статистику». Также будет распечатан код автомата, дата и версия программного обеспечения.

Можно распечатать либо общую статистику, либо относительную статистику.

Для печати данных выполните следующие действия:

-Нажмите кнопку , для вывода запроса подтверждения «Do you confirm?» («Подтвердить?»);

- Подсоедините принтер;
- Снова нажмите кнопку «Enter» (Ввод) для начала печати.

MDB protocol Audit (Аудит протокола MDB)

Ауд. 1 Деньги в трубках
Деньги, имеющиеся в наличии в трубках со сдачей

Ауд. 2 Деньги для трубок
Деньги, направляемые в трубки

Ауд. 3 Деньги для монетоприемника
Деньги, направляемые в монетоприемник

Ауд. 4 Возврат сдачи
Общая сумма возвращенных денег

Ауд. 5 Избыток
Денежный избыток. Лишние деньги, уплаченные клиентом, которые не были возвращены (в случае отсутствия денег для сдачи).

Ауд. 6 Освобождение трубок
Количество денег, выданных с помощью функции “*Manage tubes*” («Контроль трубок»)

Ауд. 7 Загрузка трубок
Количество денег, уплаченных с помощью функции ручной загрузки

Ауд. 8 Наличная продажа
Общее количество продаж за наличные деньги (монеты + банкноты)

Ауд. 9 Оплата банкнотами
Сумма уплаченных банкнот

Ауд. 10 Ключ начисления оплаты
Количество денег, занесенных на ключ.

Ауд. 11 Продажа с помощью ключа
Количество денег, уплаченных за выдачу с помощью ключа

Ауд. 12 Деньги, выданные вручную
Количество монет, выданных вручную с помощью кнопки выдачи на монетном механизме.

BDV protocol Audit (Аудит протокола BDV)

Информация, касающаяся монетного механизма, отображается в фактической валюте:

Ауд. 1 Деньги в трубках
Деньги, имеющиеся в наличии в трубках со сдачей

Ауд. 2 Деньги для трубок
Деньги, направляемые в трубки

Ауд. 3 Деньги для монетоприемника
Деньги, направляемые в монетоприемник

Ауд. 4 Возврат сдачи
Общая сумма возвращенных денег

Ауд. 5 Выданные деньги
Общая сумма, выданная вручную

Ауд. 6 Избыток
Денежный избыток. Лишние деньги, уплаченные клиентом, которые не были возвращены (в случае отсутствия денег для сдачи).

Ауд. 7 Общие продажи
Общее количество продаж

Ауд. 8 Точная сдача
Стоимость продаж в условиях «*insert exact amount*» (внесите точную сумму)

Ауд. 9 Смешанная выдача
Общее количество выдач, оплаченных разными способами; например, также с помощью других способов оплаты (С.Р.С., монеты).

Ауд. 10 Ручная загрузка
Деньги, загруженные в монетоприемник с помощью функции ручной загрузки.

СВЯЗЬ

Данное меню предназначено для группировки функций связи устройства.

UP-KEY

SETUP MANAGEMENT (УПРАВЛЕНИЕ НАСТРОЙКАМИ)

UPKEY -> VENDING MACHINE (UPKEY -> ТОРГОВЫЙ АВТОМАТ)

Эта функция активируется при установке ключа Up в разъем ЦПУ и используется для установки файла из отображаемого списка. Нажмите Enter (Ввод) для загрузки в автомат выбранного файла.

VENDING MACHINE -> UPKEY (ТОРГОВЫЙ АВТОМАТ -> UPKEY)

Эта функция активируется при установке ключа Up в разъем ЦПУ и используется для сохранения на ключе Up установочного файла, конфигурация которого совпадает с конфигурацией, используемой в данный момент в автомате. Укажите имя, которое Вы желаете присвоить файлу (например: VENDM000.STP).

DELETE (УДАЛИТЬ)

Эта функция используется для удаления одного или нескольких установочных файлов на установленном ключе Up.

DELETE ALL (УДАЛИТЬ ВСЕ)

Эта функция используется для удаления всех установочных файлов на установленном ключе Up.

UPKEY STATISTICS MANAGEMENT (УПРАВЛЕНИЕ СТАТИСТИКОЙ UPKEY)

VENDING MACHINE -> UPKEY (ТОРГОВЫЙ АВТОМАТ -> UPKEY)

Подтвердите данную функцию после установки ключа Up в разъем ЦПУ для сохранения файлов статистики со всеми доступными на текущий момент статистическими данными торгового автомата. Укажите имя, которое Вы желаете присвоить файлу (например: VENDM000.STA).

DELETE (УДАЛИТЬ)

Эта функция используется для удаления одного или нескольких файлов статистики на установленном ключе Up.

DELETE ALL (УДАЛИТЬ ВСЕ)

Эта функция используется для удаления всех файлов статистики на установленном ключе Up.

V.M. SELECTION (ВЫБОР ТОРГОВОГО АВТОМАТА)

Используется для точной идентификации автоматов, действующих в качестве «ведомых» (данные отправляются на «ведущий» автомат при помощи модема).

Номер 0 используется для идентификации «ведущего автомата».

GRAPHICAL SCREEN (ГРАФИЧЕСКИЙ ЭКРАН)

Используйте данную группу функций для программирования устройства в моделях, оснащенных графическим экраном для показа рекламных роликов.

SCREEN UNABLE (ВКЛЮЧИТЬ ЭКРАН)

Используется для включения / отключения связи между ЦПУ и графическим экраном, если он имеется.

По умолчанию функция отключена.

GRAPHICAL SCREEN PROGRAMMING (ПРОГРАММИРОВАНИЕ ГРАФИЧЕСКОГО ЭКРАНА)

ПО устройства графического экрана предназначено для программирования соответствующих функций.

Используйте клавиши на кнопочной панели устройства для навигации по меню графического экрана.

↑ Вверх

↓ Вниз

↵ Подтвердить

← Выход

SCREEN RESET (СБРОС НАСТРОЕК ЭКРАНА)

Используйте данную функцию для перезапуска графического экрана после настройки ПО.

QUIT (ВЫХОД)

По окончании операций нажмите клавишу Quit (Выход) ← для возврата в меню автомата.

НЕИСПРАВНОСТИ


Автомат оборудован несколькими датчиками, предназначенными для контроля разных функциональных блоков.


При обнаружении неисправности, на дисплее автомата отображается тип неисправности и автомат (или его часть) выводится из работы.

Данные о неисправностях хранятся в специальных счетчиках. Неисправности, управляемые посредством ПО, могут относиться к функциональным группам, недоступным на отдельных моделях. Хотя они присутствуют в прокручиваемых меню.

FAILURE READOUT (СЧИТЫВАНИЕ НЕИСПРАВНОСТЕЙ)

Данная функция используется для отображения текущих неисправностей.

Нажмите Enter (Ввод)  для вывода на дисплей текущих неисправностей.

Если неисправности отсутствуют, то после нажатия кнопки подтверждения  на дисплее появится сообщение "Failure End" («Неисправность отсутствует»).

Возможные неисправности перечислены ниже:

Компрессор

Автомат блокируется, если компрессор работает без перерыва более 24 часов.

Монетный механизм

Автомат блокируется, если получает импульс на линии валидатора, превышающей 2 секунды, или если в течение периода времени, превышающего 30 (протокол «Executive») или 75 секунд (протокол BDV), отсутствует соединение с монетоприемником.

Данные RAM

Одна или несколько областей RAM содержат неправильные данные, которые были исправлены на значения по умолчанию.

Автомат продолжает работать, но рекомендуется выполнить инициализацию в кратчайшие сроки.

Датчик

Автомат блокируется по истечении 5 минут, при обнаружении электрического отключения датчика; на дисплее будет отображаться температура -11°C. Автомат блокируется через час, если определено короткое замыкание датчика. В этом случае на дисплее отображается температура +41°C.

Ошибки двигателя

На экране отображаются все неисправные двигатели каждую секунду

Примечание: При перезапуске автомата все заблокированные двигатели определяются как отсутствующие.

- Блокировка отделения выдачи

- При активации функции «compartment release upon dispensing» (разблокировка отделения при выдаче) ошибка регистрируется, если устройство блокировки не открывается или не закрывается в течение установленного времени.
- Если функция «out of service if open» (неисправно, если открыто) включена, на дисплее отображается сообщение об ошибке закрытия запорного устройства и работа автомата останавливается.
- Если функция «out of service if open» (неисправно, если открыто) отключена, на дисплее отображается сообщение об ошибке закрытия запорного устройства.

- Безопасная температура: температура дисков для выдачи продуктов питания на 4 С выше заданного значения:

- более 45 минут после загрузки продуктов
 - более 15 минут в режиме нормальной эксплуатации.
- Данная неисправность указывает на то, что условия хранения пищевых продуктов не соблюдаются. Продажа пищевых продуктов в этом случае будет заблокирована.**

- Плата автомата

Нет связи между автоматом и платой ЦПУ.

FAILURE RESET (СБРОС ДАННЫХ О НЕИСПРАВНОСТЯХ)

При выборе этой функции произойдет сброс данных обо всех текущих неисправностях (если таковые имеются).

MOTOR ERRORS (ОШИБКИ ДВИГАТЕЛЕЙ)

С помощью этой функции в течение приблизительно 1 секунды отображаются текущие ошибки двигателя. Прокрутка по неисправным двигателям, имеющим ошибки в данный момент, происходит автоматически.

Примечание:

При перезапуске автомата все заблокированные двигатели определяются как отсутствующие.

MOTOR STATE (СОСТОЯНИЕ ДВИГАТЕЛЕЙ)

Эта функция используется для считывания последней неисправности, наблюдавшейся в каждой спирали, даже если конфигурация автомата имеет пустую позицию. Двигатель может находиться в одном из следующих состояний:

- двигатель функционирует;
- двигатель отсутствует; когда двигатель не определяется при запуске автомата.
- двигатель отключен; когда двигатель, определенный при запуске автомата, не определяется во время выбора.
- двигатель заблокирован; когда кнопка позиционирования не работает во время «перерыва».
- пустая спираль; когда при установленном устройстве контроля выдачи не определяется выдаваемый продукт (фотоэлементы).

MOTOR ERROR RESET (СБРОС ОШИБКИ ДВИГАТЕЛЕЙ)

Используется для сброса данных обо всех текущих неисправностях (если таковые имеются).

FAILURE HISTORY FILE (ИСТОРИЯ НЕИСПРАВНОСТЕЙ)

Используется для отображения истории ошибок. В архивном файле указывается ошибка, её дата и время.

FAILURE HISTORY FILE RESET (СБРОС ИСТОРИИ НЕИСПРАВНОСТЕЙ)

Выберите данную функцию для сброса всех данных в списке Failure history file (История неисправностей).

Глава 3 ТЕХНИЧЕСКОЕ ОБСЛУЖИВАНИЕ

Квалифицированный персонал должен проверять исправность автомата и его соответствия правилам установки не реже одного раза в год.

Отключите питание автомата перед проведением работ по техническому обслуживанию, требующих разборки его компонентов.

Работы по техническому обслуживанию, описанные в настоящей главе, должен проводить квалифицированный персонал, обученный правильному обращению с автоматом и знакомый с правилами техники безопасности, которые следует соблюдать в таких условиях, и имеющимися рисками.

При включении автомата с открытой дверцей загорится подсветка: не смотрите на источник освещения.

Внутри автомата остаются подключенными к источнику электропитания только компоненты, защищенные крышками и имеющие таблички с предупреждением "power off before removing the cover" («Прежде чем снять крышку, отключите электропитание»).

Перед снятием защитных крышек необходимо отключить автомат от сети.

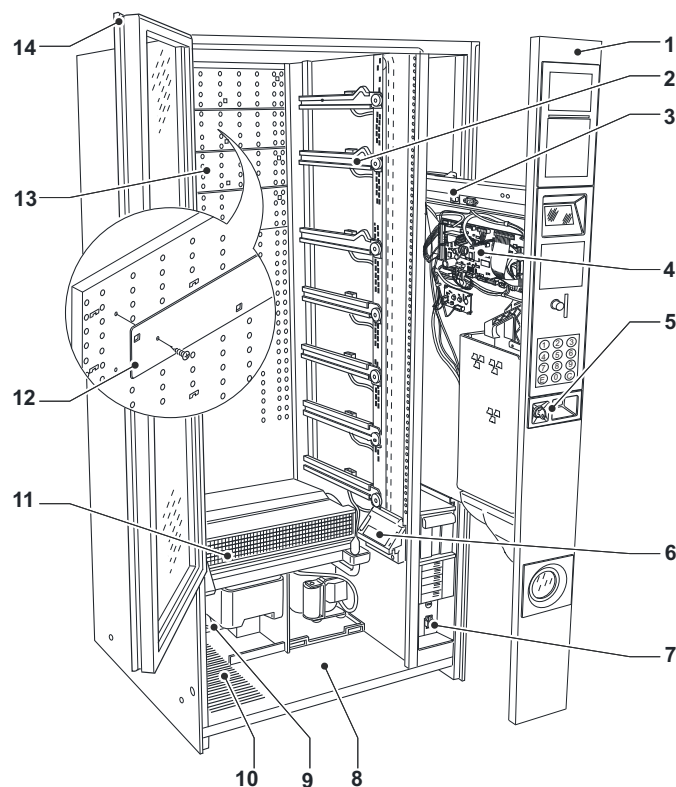


Рис. 19

1. Интерфейс
2. Направляющие лотков
3. Выдвижная полка
4. Плата ЦП
5. Замок
6. Фотозлементы (опция)
7. Главный выключатель
8. Корпус отделения выдачи продуктов
9. Конденсатор охлаждающего устройства
10. Вентиляционная решетка
11. Испаритель охлаждающего устройства
12. Заслонки
13. Решетка для распределения потока холодного воздуха
14. Решетка переднего стекла

КОНФИГУРАЦИЯ ЛОТКОВ

РАЗДЕЛИТЕЛЬ ПРОДУКТОВ

Разделители используются при загрузке "узких" продуктов. Разделители должны монтироваться таким образом, чтобы удерживать продукты без их блокировки в направлении правой стороны отделения так, чтобы они оставались в вертикальном положении. Установите самую длинную часть скобки в отверстие на стенке отделения. Соедините самую короткую часть скобки с разделителем – используйте одну из пяти прорезей. Регулировочные прорези позволяют разделителю немного выдаваться за пределы отделения. Максимальный выступ за пределы отделения может пригодиться при использовании некоторых продуктов. Разделитель остается подвижным. Переместите разделитель вперед или назад, в зависимости от типа выдаваемого продукта. Между разделителем и продуктом должно быть пространство не менее 3 мм.

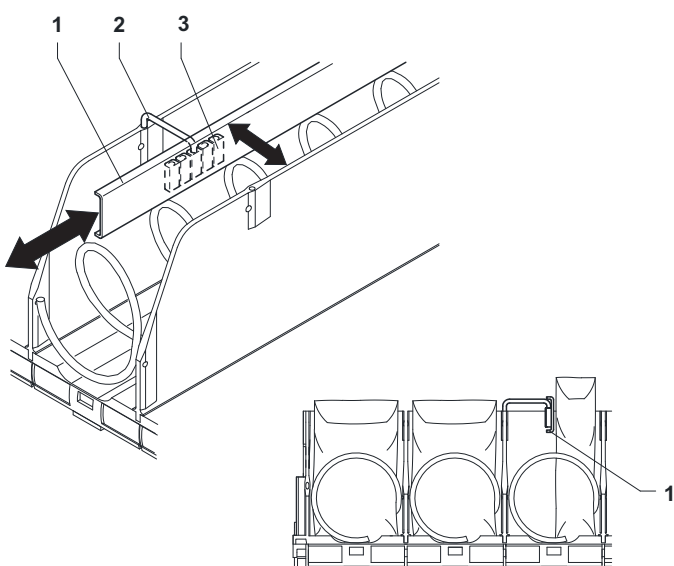


Рис. 20

- 1 – Разделитель продуктов
- 2 – Скобка
- 3 – Регулировочные прорези

ВЫБРАСЫВАТЕЛЬ ПРОДУКТОВ

Выбрасыватели (правый и левый) должны использоваться для продуктов, упакованных в пакеты, например чипсов и т.п. Так как они прикреплены в конце спирали, они проталкивают продукты дальше наружу. При необходимости выбрасыватель можно передвинуть вдоль провода спирали, чтобы разместить его в более подходящем месте в соответствии с выдаваемым продуктом.

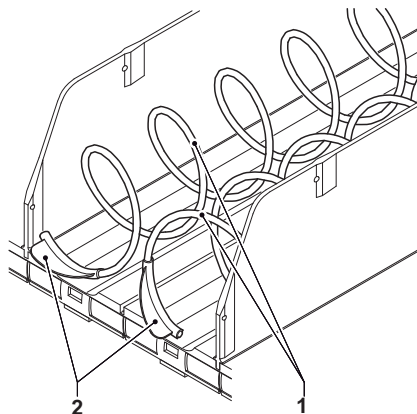


Рис. 21

- 1 – Спирали
- 2 – Выбрасыватели

УСТРОЙСТВО ДЛЯ РАСПРЕДЕЛЕНИЯ ПРОДУКТОВ

Для выдачи батончиков и похожего товара 75-мм отделения можно сконфигурировать для увеличения их емкости:

Установите спираль так, чтобы она вращалась на 180° вместо 360°.

Можно установить распределитель между уже существующим спиралями.

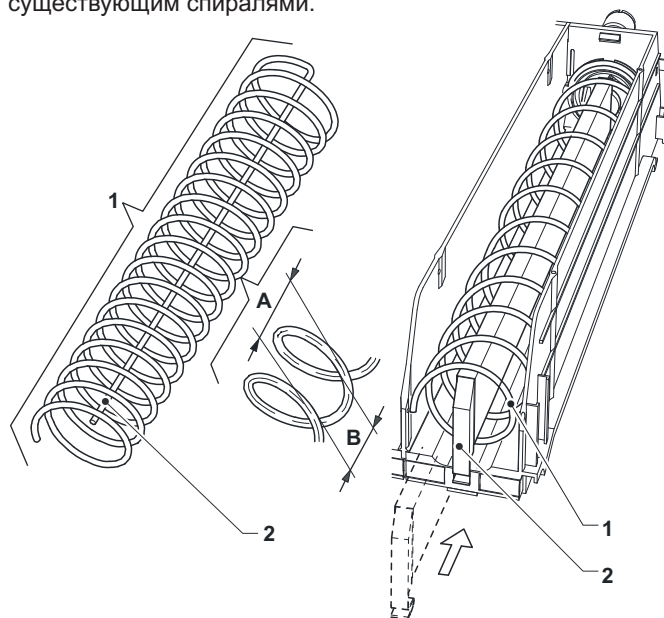


Рис. 22

- 1- Спираль для поворота на 180
- 2- Распределитель для поворота на 180
- 3- Спираль
- 4- Шаг спирали
- 5- Максимальный размер продукта

ПОДСТАВКА ДЛЯ ПРОДУКТОВ

Подставку для продуктов рекомендуется использовать для выдачи банок или упаковок «Тетрапак» емкостью 0,2 л.

Подставка для продуктов устанавливается способом, показанном на рисунке.

Большинство типов бутылок можно выдавать без помощи вспомогательных подставок, загрузив бутылки вверх дном, таким образом, чтобы крышка скользила внутри канала лотка.

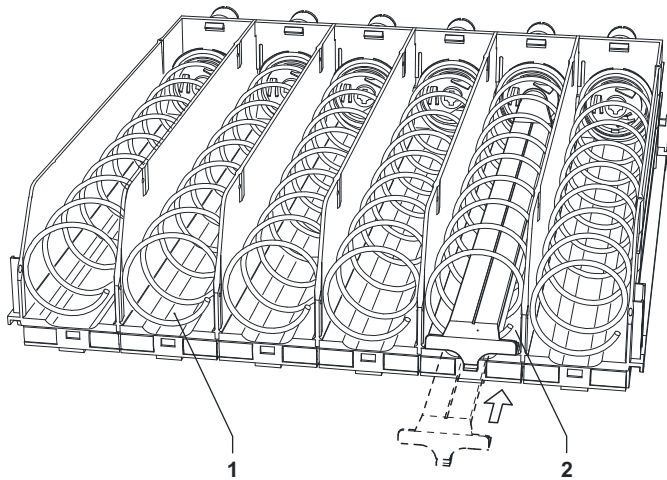


Рис. 23

1 – Канал лотка

2 – Вспомогательная подставка для продуктов

КОНФИГУРАЦИИ ЛОТКОВ

Конфигурация спиралей на каждом лотке может быть изменена.

Чтобы из двух одинарных отделений, сделать одно двойное, выполните следующие действия:

- Извлеките лоток, подлежащий изменению.
- Извлеките центральную стенку, разделяющую два одинарных отделения, толкнув ее назад и затем подняв.
- Снимите спирали и фланцы с двух двигателей.
- Отсоедините кабель от левого двигателя и снимите двигатель с лотка. Вставьте на его место втулку и шпильку.
- Сначала установите правую и левую спирали с таким же шагом в новые фланцы (правая и левая спирали идентичны) с зубчатым колесом трансмиссии. Затем присоедините правую спираль к двигателю на лотке, а левую - к ранее установленным втулкам. Два зубчатых колеса должны зацепиться.
- Снимите ценники и этикетки лотков, которые больше не используются, и при необходимости обновите ценники, которые используются по-прежнему.
- Запрограммируйте новые варианты выбора с использованием нужной цены.
- Проверьте измененные варианты, чтобы убедиться в их правильной работе.

ВАЖНО!

Номера вариантов выбора образуются из двух цифр; первая цифра относится к номеру лотка, отсчитываемому сверху (1-7), вторая относится к номеру спирали, отсчитываемому слева (0-10).

Номер варианта выбора, к которому подключается двигатель, будет, таким образом, состоять из номера лотка и номера кода провода.

ТЕПЛОВЫЕ СЕПАРАТОРЫ

Тепловые сепараторы (ограничивающие зону пищевых продуктов) устанавливаются под лотками при помощи крепежных винтов.

Если вы хотите использовать автомат только для продажи снеков, снимите тепловой сепаратор.

- извлеките лотки, где закреплены тепловые сепараторы и отверните все крепежные винты.
- снимите тепловые сепараторы
- отключите «управление продуктами питания» в меню специалиста.

Вы можете увеличить или уменьшить количество лотков для выдачи пищевых продуктов, переместив тепловые сепараторы.

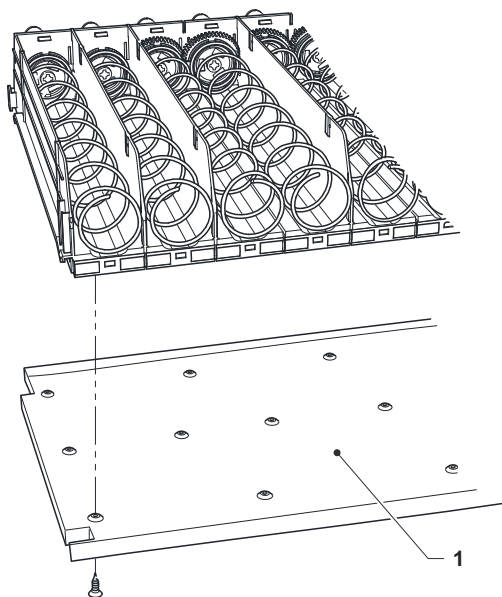


Рис. 24

1- Тепловой сепаратор

ЗАМЕНА СПИРАЛЕЙ

Чтобы заменить спирали выполните следующие действия:

- Извлеките соответствующий лоток.
- Поверните спираль в направлении, противоположном вращению выброса, удерживая фланец пластмассовой опоры, чтобы отделить две части.
- Установите новое спиральное устройство, выполняя действия в обратном порядке, и убедитесь в его правильном размещении

Спирали можно разместить с шагом 22,5 градуса, если потянуть их вперед и повернуть по направлению выброса. Обычно выдачу продуктов можно производить без особых проблем, если разместить конец спирали в нижнем и центральном положении.

Максимальный размер (см. рис. 23) и количество продуктов при известном угле наклона и направлении вращения спирали показаны в следующей таблице.

	Шаг спирали (мм)	Размер продукта (мм)	Количество продуктов на спираль
↻	80	76	6
	64	60	7
	54	50	8
	46	42	9
	40	36	10
	34	30	11
	30	26	13
24	20	15	
↻	24 (180°)	20	19+19

Автомат снабжен таблицей, в которой указана оптимальная установка продуктов различных типов.

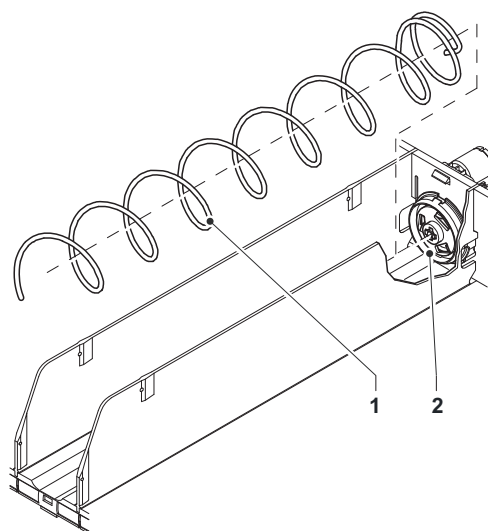


Рис. 25

1- Спираль
2- Пластиковый фланец

УДАЛЕНИЕ ЛОТКОВ

Чтобы заменить лотки, выполните следующие действия:

- Вытащите лоток до предельного ограничителя;
- Отсоедините от лотка электрический разъем;
- Поднимите лоток, чтобы разблокировать удерживающий ползун.
- Установите новый лоток, выполнив действия в обратном порядке.

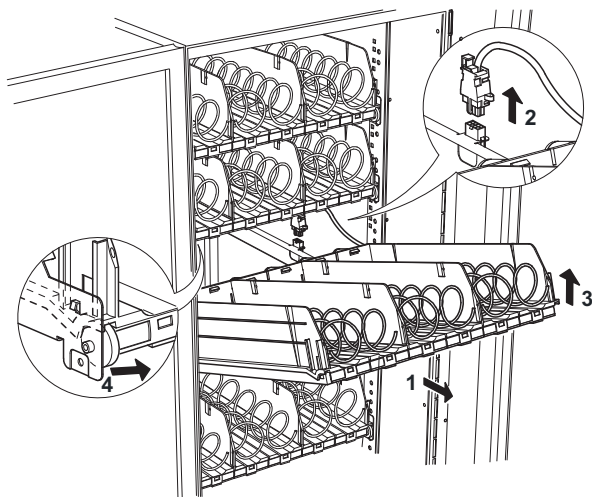


Рис. 26

ИЗМЕНЕНИЕ КОЛИЧЕСТВА ЛОТКОВ

Торговые автоматы поставляются в комплекте с 6 или 7 лотками. Однако, количество лотков можно изменить, выполнив следующие действия:

- Отсоедините вилку автомата от сети.
- Извлеките из автомата все лотки.
- Переместите направляющие, расположенные на боковых опорах, за исключением первых в нижней части, которые должны оставаться в прежнем положении.
- Удалите пару направляющих, которые не будут использоваться.
- Заново соберите лотки, убедившись в правильности установки разъемов.
- Закрепите снятые кабели, чтобы они не мешали движению других лотков и спиралей.
- Перепрограммируйте автомат.

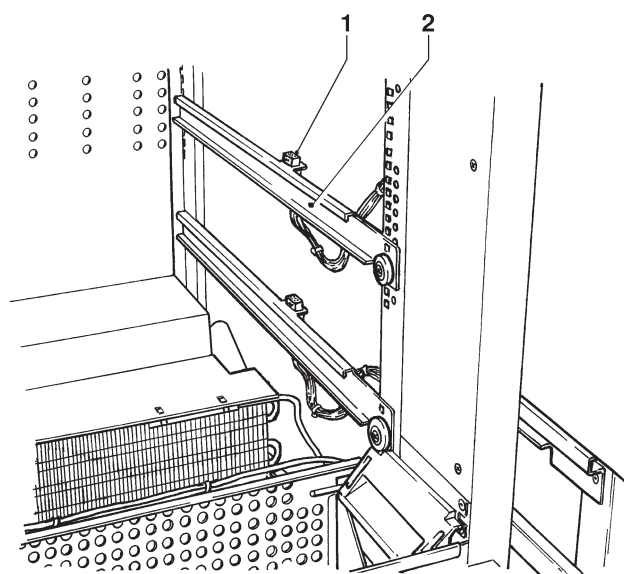


Рис. 27

- 1- Разъем лотка
- 2- Направляющая лотка

НАКЛОН ЛОТКОВ

В спиральных лотках установлена система рычагов, которая помогает оператору наклонять лотки вниз для удобства загрузки.
Заблокируйте систему рычагов при помощи винта в положении, наиболее удобном для поддержания лотка в горизонтальном состоянии.
Лотки MULTIMAX не наклоняются.

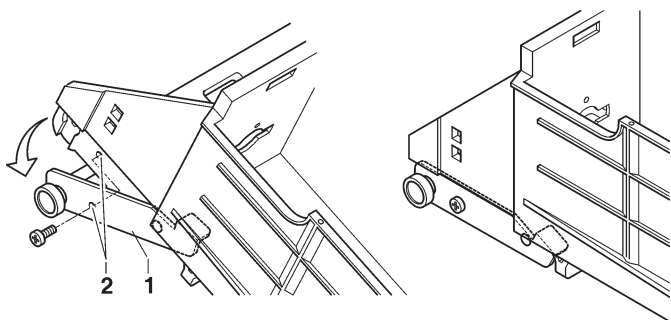


Рис. 28

- 1- Рычаг наклона лотка
- 2- Контрольные отверстия рычага (горизонтальные лотки)

КОНФИГУРАЦИЯ ЛОТКОВ ДЛЯ БУТЫЛОК / БАНОК

Лотки для бутылок могут использоваться для выдачи пластиковых бутылок объемом 0,5 л и 0,33 л, а также жестяных банок объемом 0,33 и 0,25 литра, устанавливаемых вертикально.

Вы можете:

- Заменить спирали на спирали с шагом, подходящим для выдачи продукта (смотри раздел «замена спиралей»).
- Изменить положение фиксирующей пружины в соответствии с высотой бутылки так, чтобы крышка бутылки была над удерживающей спиралью (смотри рисунок)

Однако обязательно проверьте каждое отделение, чтобы убедиться в правильности работы.

Могут возникнуть проблемы с выдачей неровных или слишком тонких продуктов.

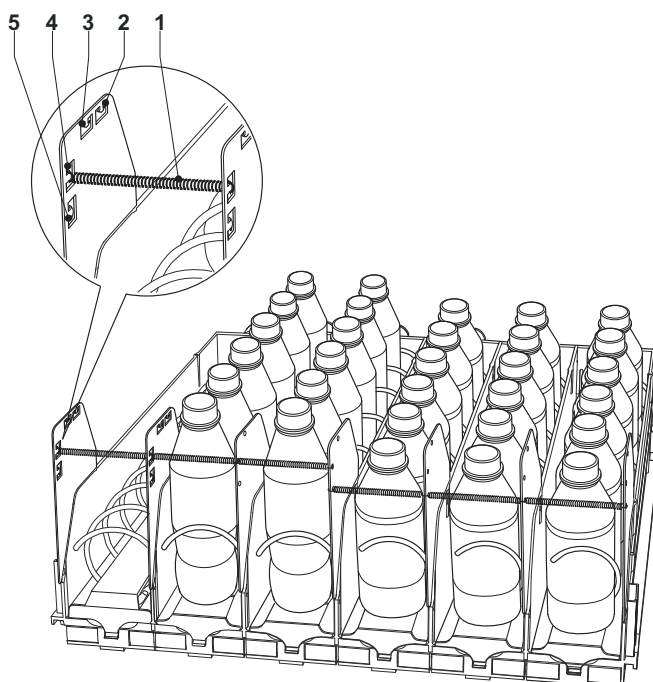


Рис. 29

- 1- Фиксирующая пружина
- 2- Отверстия для тонких бутылок 0,5 л
- 3- Отверстия для бутылок 0,5 л
- 4- Отверстия для бутылок 0,33 л
- 5- Отверстия для тонких банок 0,25 и 0,33 л

КОНФИГУРАЦИЯ РЕШЕТКИ ДЛЯ РАСПРЕДЕЛЕНИЯ ХОЛОДНОГО ВОЗДУХА

Холодный воздух подается через решетку, расположенную в задней части охлаждающего блока (за лотками).

Автомат оснащен заслонками, которые настраивают температурную стратификацию в блоке.

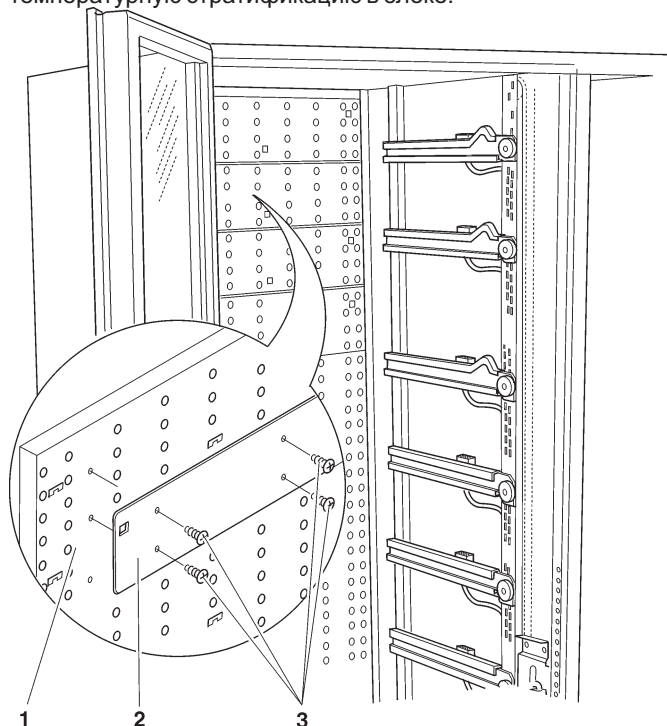


Рис. 30

- 1- Решетка для распределения холодного воздуха
- 2- Заслонка
- 3- Винты для крепления заслонки

РАВНОМЕРНАЯ ТЕМПЕРАТУРА

Если вы хотите, чтобы в холодильном шкафу было равномерная температуры, решетка для распределения холодного воздуха должна быть полностью открыта (без заслонок).

НЕРАВНОМЕРНАЯ ТЕМПЕРАТУРА

Максимум 2 зоны с разными температурами.

Заслонки устанавливаются за лотками на решетке, предназначенной для подачи холодного воздуха.

Уровень температуры зависит от количества и положения заслонок.

В таблице показана конфигурация, определенная производителем экспериментальным способом:

Конфигурация 2-х зон	
8-16 °С	Решетка для распределения воздуха закрыта
5-8 °С	Решетка для распределения воздуха открыта
0-4 °С (управление продуктами питания включено)	

ФУНКЦИИ ПЛАТЫ

ПЛАТА ЦПУ

Плата ЦПУ установлена в выдвижном отделении платежной системы.

Плата имеет несколько светодиодных индикаторов, которые предоставляют следующую информацию во время работы:

- зеленый светодиод (26) мигает при нормальной работе платы ЦПУ;
- желтый светодиод (28) включается в случае нагрузки напряжением 5 вольт постоянного тока;
- красный светодиод (27) включается при любом программном сбросе.

Плата ЦПУ контролирует:

- Цифровую клавиатуру выбора
- Клавиатуру быстрого выбора (если установлена)
- Платежную систему
- Графический дисплей
- Работу блока охлаждения и датчиков
- Подсветку переднего стекла

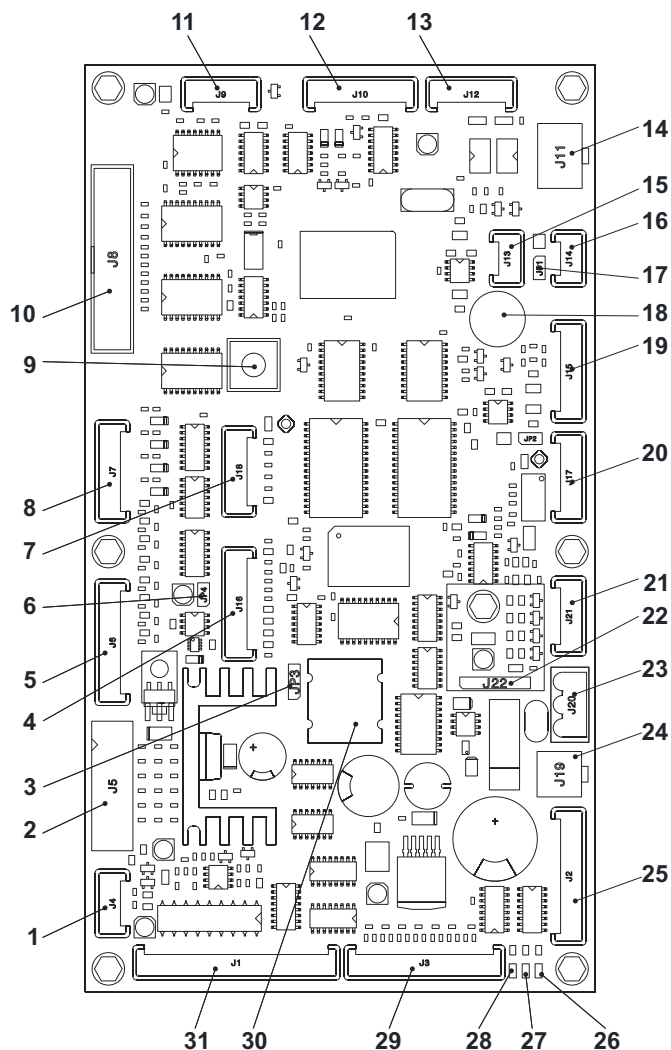


Рис. 31

1. Датчик температуры (J4)
2. Валидаторы (J5)
3. Провод аккумулятора (2-3)
4. Не используется (J16)
5. Клавиатура быстрого выбора (если есть) (J6) JP4 WDI провод (замкнут)
6. Ключ Up (J18)
7. Цифровая клавиатура выбора (J7)
8. Программная клавиша
9. Графический дисплей (J8)
10. Питание цифровой клавиатуры (J9)
11. Последовательный порт RS232 (J10)
12. Платежные системы EXE/BDV (J12)
13. Платежные системы MDB (J11)
14. Шина сети локальных контроллеров (Can-Bus) (J13)
15. Шина сети локальных контроллеров (Can-Bus) (J14)
16. Провод шины сети локальных контроллеров JP1 (замкнут) (JP1)
17. Зуммер
18. Фотозлементы (J15)
19. Не используется (J17)
20. Не используется (J21)
21. Восстановление сжатых данных RAM (опция) (J22)
22. Питание 24 вольт переменного тока (J20)
23. Подсветка переднего стекла (J19)
24. Блокировка отделения (J2)
25. Зеленый СИД DL3 (РАБОТА)
26. Красный СИД DL2 (СБРОС)
27. Желтый СИД DL1 "+5В"
28. К внешнему программированию и кнопки управления OUT/R блока охлаждения (J3)
29. Аккумулятор
30. Спиральные двигатели (J1)

ОБНОВЛЕНИЕ ПО

Автомат снабжен Flash EPROM, которое можно перезаписывать. Используйте подходящую программу и системы (компьютер, ключи Up и т.д.) для перезаписи ПО управления автоматом без замены EPROM.

Внимание!

При обновлении ПО рекомендуется отсоединить разъемы двигателей.

ПЛАТА ПОДСВЕТКИ ПЕРЕДНЕГО СТЕКЛА

Эта плата предназначена для питания светодиодной подсветки переднего стекла постоянным током для обеспечения постоянной яркости.

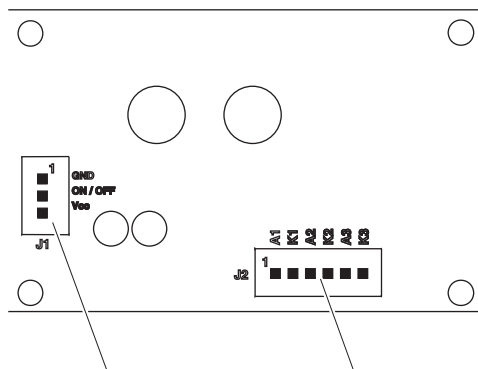


Рис. 32

- 1- к плате ЦПУ
- 2- к светодиодам подсветки переднего стекла

ЭЛЕКТРОПАНЕЛЬ

Электропанель расположена в выдвижном отделении платжных систем. Предусмотрен прямой доступ к главному выключателю.

Для доступа к предохранителям, разъемам на передней части электропанели, снимите металлическую защиту.

При замене любых предохранителей питающий кабель необходимо отключить от сети.

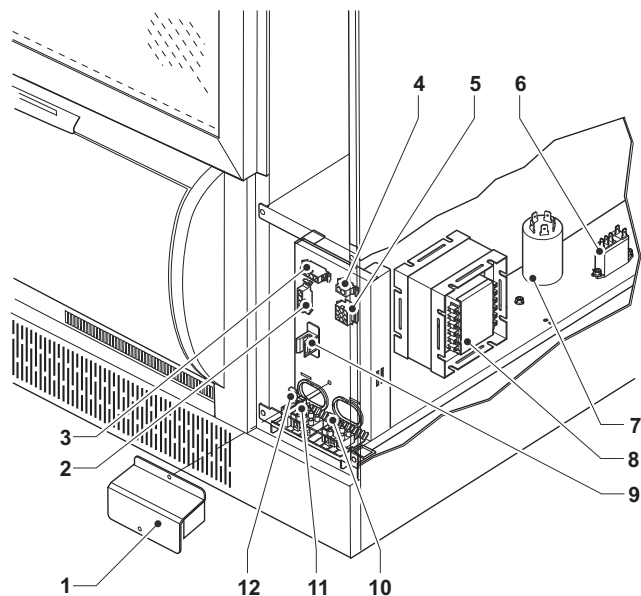


Рис. 33

- 1 – Металлическая защита
- 2 – Соединитель компрессора вентилятора
- 3 – Соединитель нагревающего элемента для предотвращения конденсата на переднем стекле
- 4 – Соединитель нагревающего элемента для предотвращения конденсата на промежуточной стенке
- 5 – Соединитель платы ЦПУ
- 6 – Реле вентилятора / компрессора
- 7 – Подавитель помех
- 8 – Трансформатор
- 9 – Главный выключатель
- 10 – Предохранитель второстепенного трансформатора
- 11 – Предохранитель основного трансформатора
- 12 – Предохранитель проводки

ДОСТУП К БЛОКУ ОХЛАЖДЕНИЯ

Если по какой-либо причине требуется доступ к охлаждающему устройству из автомата, необходимо выполнить следующие действия:

- отключите автомат от сети;
- снимите панель, закрывающую опорные ножки (отверните крепежные винты);
- снимите антивандальную решетку;
- отверните крепежные винты на отделении выдачи продуктов и извлеките отделение;
- отверните крепежные винты блока охлаждения и извлеките его.
- Сборка осуществляется в обратном порядке.

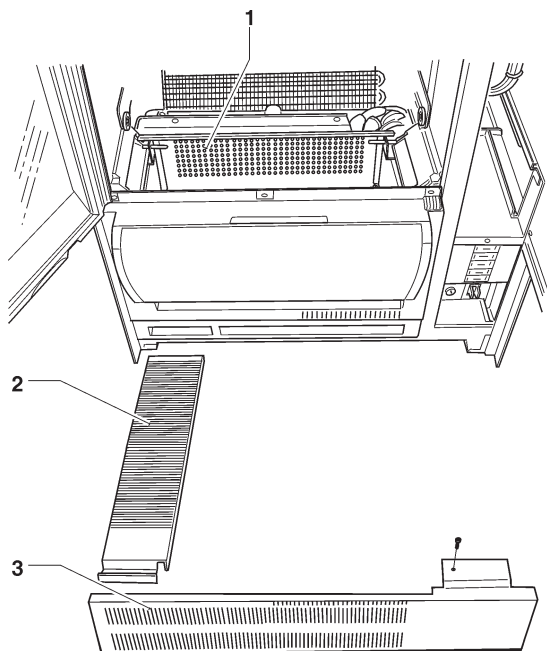


Рис. 34

- 1 – Антивандальная решетка
- 2 – Съемная решетка
- 3 – Панель, закрывающая опорные ножки

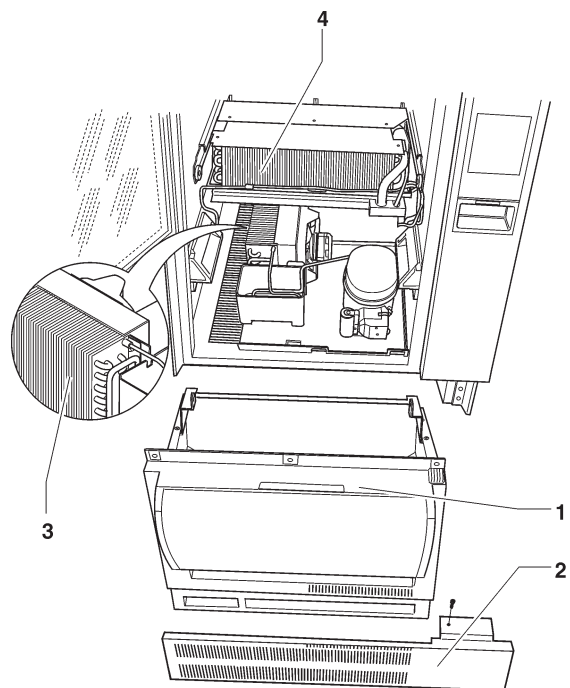


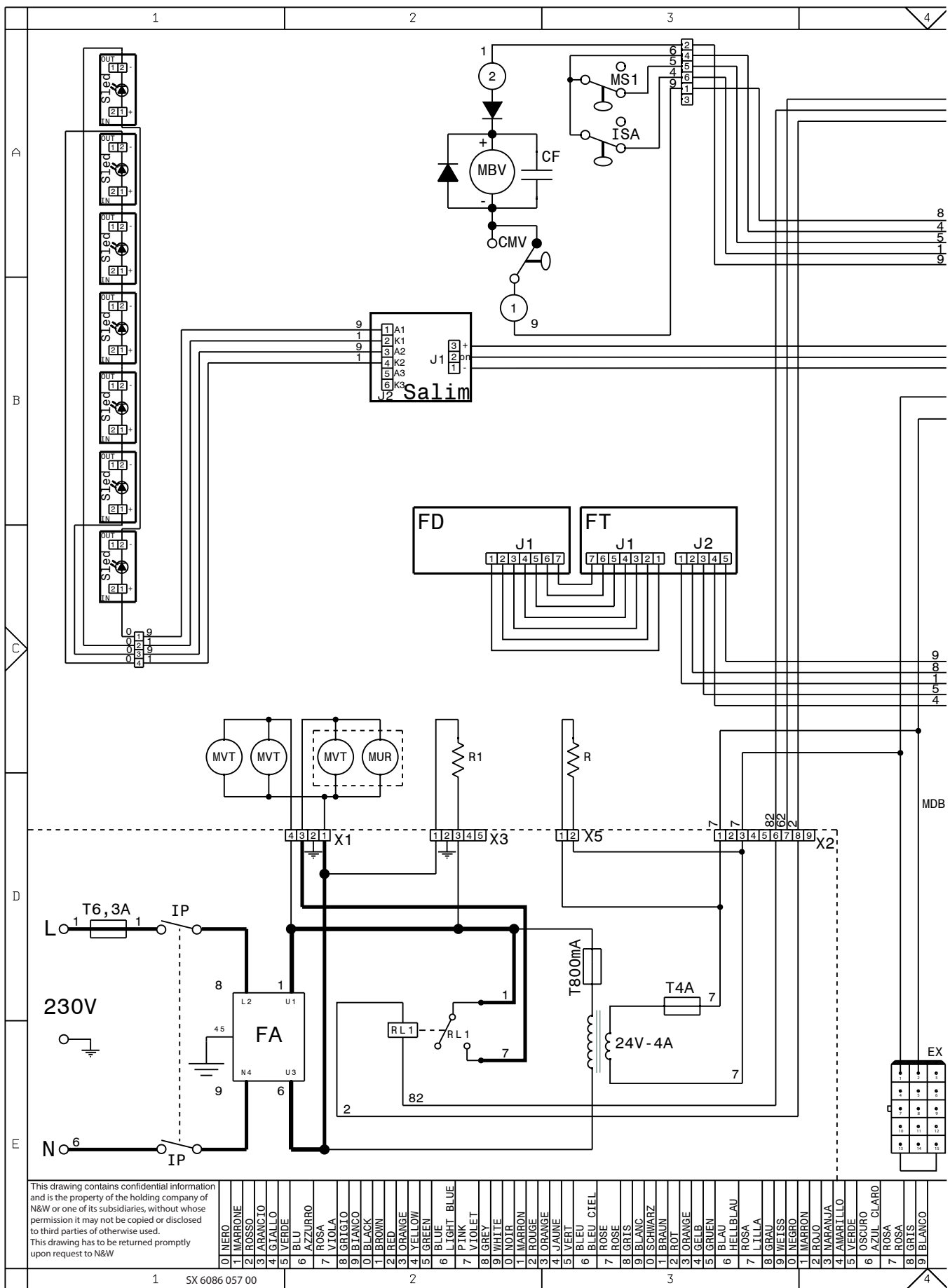
Рис. 35

- 1 – Отделение выдачи
- 2 – Панель, закрывающая опорные ножки
- 3 – Конденсор
- 4 – Испаритель

Приложение

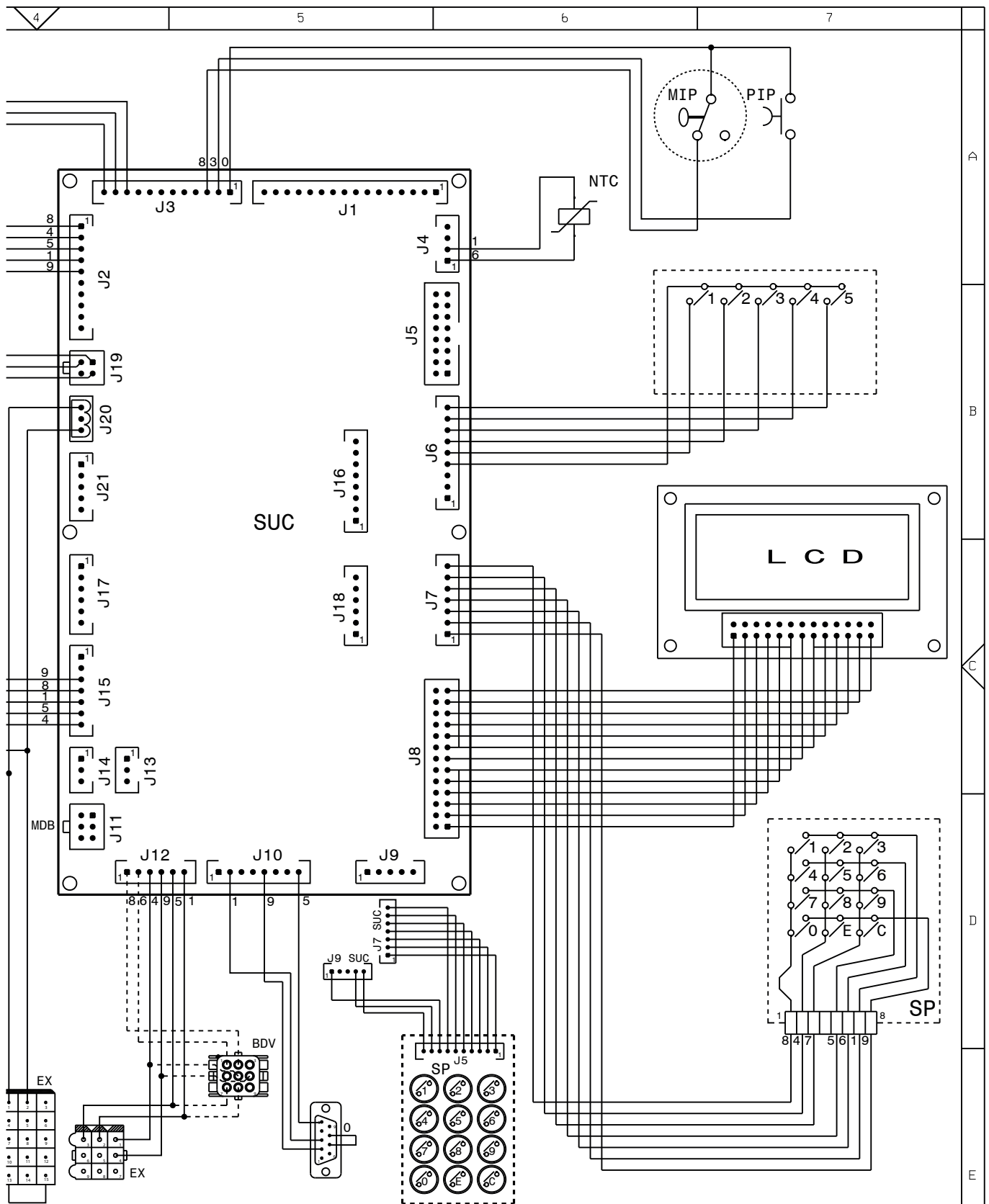
СХЕМЫ ЭЛЕКТРИЧЕСКИХ СОЕДИНЕНИЙ

НАВИГАЦИЯ ПО МЕНЮ



BDV СОЕДИНИТЕЛЬ МОНЕТОПРИЕМНИКА BDV
 CF КОНДЕНСАТОР ФИЛЬТРА
 CMV ДВИГАТЕЛЬ БЛОКИРОВКИ ОТДЕЛЕНИЯ
 D ДИОД
 EX СОЕДИНИТЕЛИ МОНЕТОПРИЕМНИКА EXECUTIVE
 FA ПОДАВИТЕЛЬ РАДИОПОМЕХ
 FD ФОТОДИОД

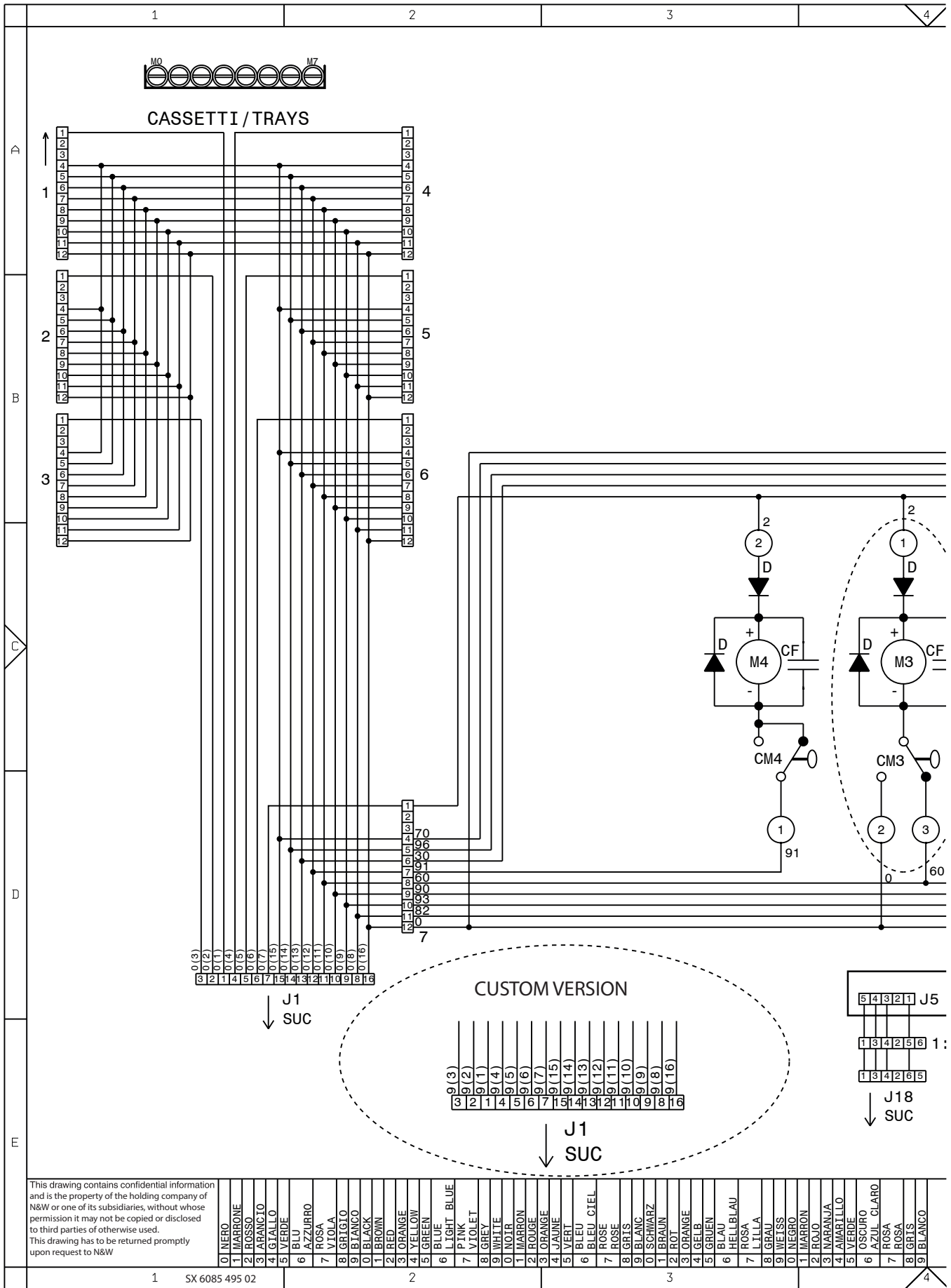
FT ФОТОТРАНЗИСТОР
 IP ДВЕРНОЙ ВЫКЛЮЧАТЕЛЬ
 ISA ВЫКЛЮЧАТЕЛЬ ПОЛЗУНКА
 LCD ЖК ДИСПЛЕЙ
 MBV ДВИГАТЕЛЬ БЛОКИРОВКИ ОТДЕЛЕНИЯ ВЫДАЧИ
 MIP ДВЕРНОЙ МИКРОВЫКЛЮЧАТЕЛЬ
 MS1 МИКРОВЫКЛЮЧАТЕЛЬ ДВИГАТЕЛЯ ПОЛЗУНКА



MUSA GRIS BIELANCO	N&W GLOBAL VENDING S.p.A.		MODEL	DEFINITION	DATE	SHEET	PREPARED	CHECKED
	Valbrembo - Italia		Tango	SCHEMA ELETTRICO - WIRING DIAGRAM	10/04/2013	1/1	BREMBILLA	BORLOTTI
				MACCHINA - MACHINE	LEGENDA	PART NUMBER		VERSION
					608605700			

MUR КОМПРЕССОР
 MVT ВЕНТИЛЯТОР С ЭЛЕКТРОПРИВОДОМ
 NTC ДАТЧИК ТЕМПЕРАТУРЫ
 PIP КЛАВИША ПРОГРАММИРОВАНИЯ
 R РЕЗИСТОР
 RL1... РЕЛЕ
 RS232 ПОСЛЕДОВАТЕЛЬНЫЙ ПОРТ

SALIM ПЛАТА БЛОКА ПИТАНИЯ
 SLED ПЛАТА СВЕТОДИОДОВ
 SP ПЛАТА КЛАВИШ
 SUC ПЛАТА ЦПУ
 TR ТРАНСФОРМАТОР
 TX... ПРЕДОХРАНИТЕЛЬ ЗАДЕРЖКИ (X = ТОК)



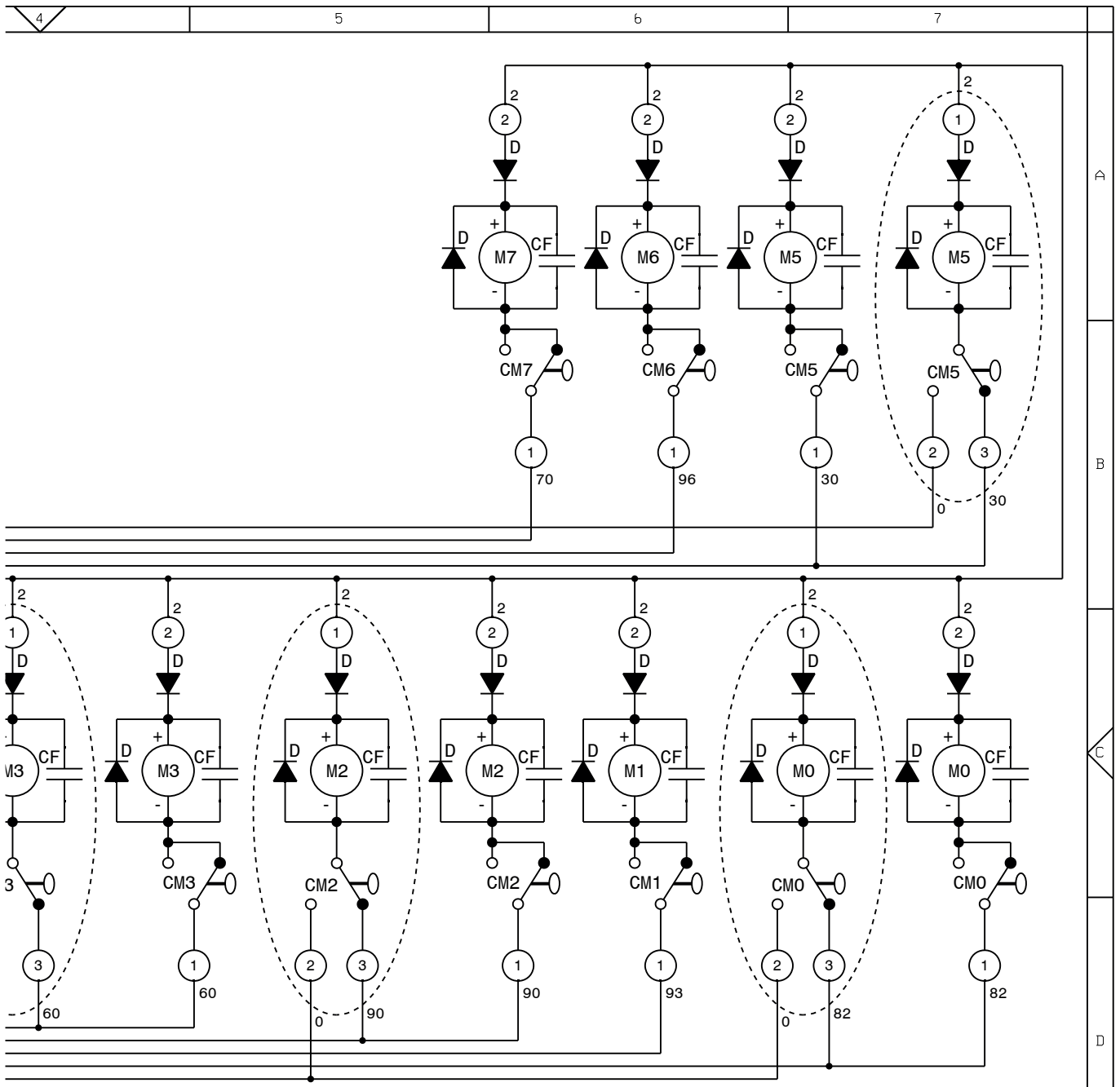
CF КОНДЕНСАТОР ФИЛЬТРА
 CM0-9 КУЛАЧОК ДВИГАТЕЛЯ АВТОМАТА

D ДИОД
 M0-9 ДВИГАТЕЛИ АВТОМАТА

This drawing contains confidential information and is the property of the holding company of N&W or one of its subsidiaries, without whose permission it may not be copied or disclosed to third parties or otherwise used. This drawing has to be returned promptly upon request to N&W

1 SX 6085 495 02

3



J5 SLCD

1:6
18
JC

CASSETTO	DIP 1	DIP 2	DIP 3	CASSETTO	DIP 1	DIP 2	DIP 3
CASSETTO 1	ON	ON	ON	CASSETTO 4	ON	OFF	OFF
CASSETTO 2	ON	ON	OFF	CASSETTO 5	OFF	ON	ON
CASSETTO 3	ON	OFF	ON	CASSETTO 6	OFF	ON	OFF

N&W GLOBAL VENDING S.p.A. Valbrembo - Italia	MODEL Samba Tango	DEFINITION SCHEMA ELETTRICO - WIRING DIAGRAM CASSETTI - TRAYS	DATE	SHEET	PREPARED	CHECKED
			30/07/2008	1/1	BREMBILLA	MONGUZZI
			LEGENDA	PART NUMBER	VERSION	
			-	608549502		


SLCD ЖИДКОКРИСТАЛЛИЧЕСКИЙ ДИСПЛЕЙ

SUC ПЛАТА ЦПУ

ДОСТУП К МЕНЮ ПРОГРАММИРОВАНИЯ

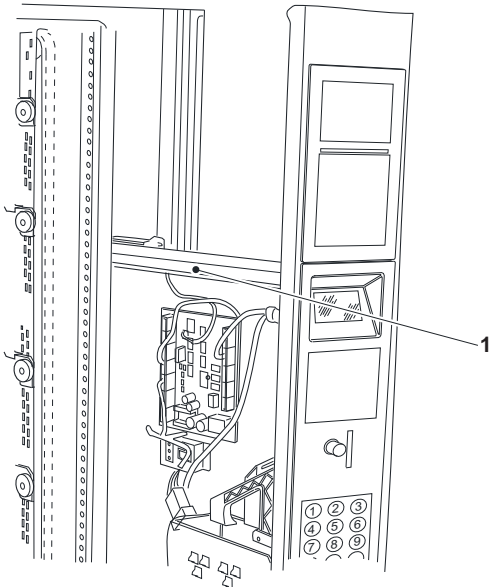
Автомат может работать в трех различных режимах:

- **normal operation (нормальная эксплуатация);**
- **filler menu (меню наполнения);**
- **technician menu (меню специалиста).**

Для доступа к программированию меню, нажмите кнопку программирования  на выдвижном отделении платежных систем:

Автомат перейдет в режим Filler Menu (Меню наполнения).

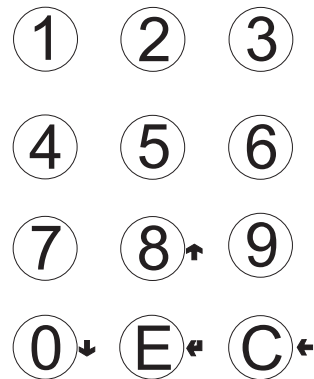
Для перехода из режима «Technician Menu» (меню специалиста) в режим «Filler Menu» (меню наполнения) и обратно, используйте клавишу.





1- Кнопка программирования

НАВИГАЦИЯ ПО МЕНЮ


Для перемещения по меню, используйте клавиши, показанные на рисунке.




Клавиши прокрутки вверх и вниз 8 и 0 :

Клавиши  и  используются для перехода между пунктами меню на одном уровне в режиме программирования и изменения активного статуса и цифровых значений функций.

Клавиша подтверждения/ввода E :




Клавиша  используется для перехода из меню в меню более низкого уровня или для подтверждения введенных или измененных данных.

Клавиша выхода C :

Клавиша  используется для возврата в меню более высокого уровня или выхода из поля изменения функции. Если Вы находитесь в меню самого высокого уровня, нажатие данной клавиши осуществляет переход из меню Technician в меню Filler и наоборот.

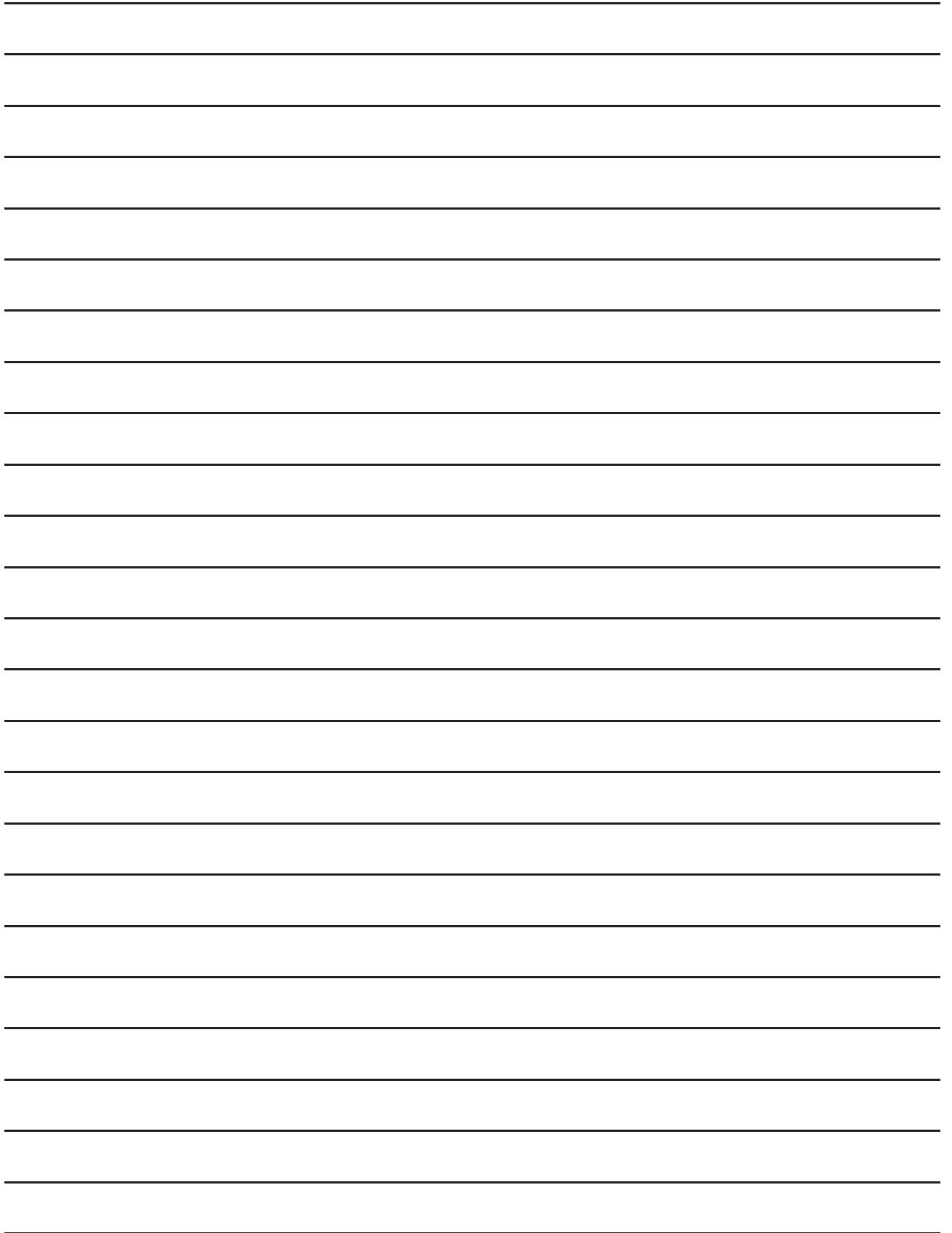
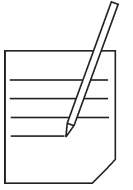
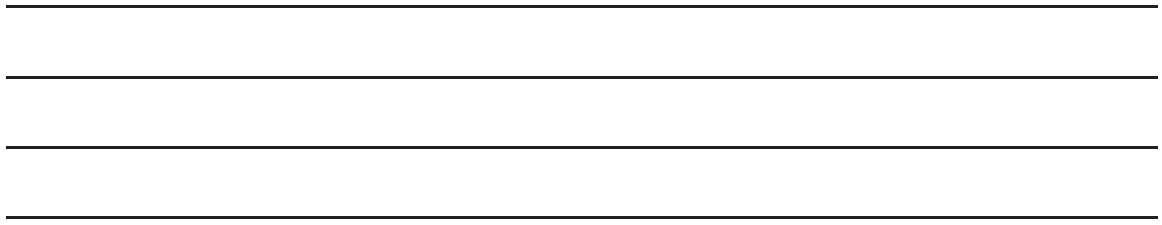
Ввод буквенно-цифровых значений

Если управляющая программа запрашивает оператора ввести буквенно-цифровые значения, клавиши начинают выполнять следующие функции:

- Клавиша ввода  позволяет оператору изменять/вводить первый символ, подтверждать его и осуществлять переход к следующему.
- Клавиши  и  позволяют оператору просматривать доступные значения.

Ввод пароля

Пароль представляет собой 5-значный цифровой код. Если ПО запрашивает оператора ввести пароль, клавиатура начнет выполнять функции соответствующих числовых значений.



КРИТЕРИИ ПРЕДЕЛЬНЫХ СОСТОЯНИЙ И ПЕРЕЧЕНЬ КРИТИЧЕСКИХ ОТКАЗОВ

Во избежание наступления предельного состояния и/или критического отказа аппарата или его узлов, в аппарате предусмотрены контрольные индикаторы и устройства безопасности. Так же необходимо соблюдать рекомендации по техническому обслуживанию, изложенные в настоящем(ей) руководстве (инструкции)

КРИТЕРИИ ПРЕДЕЛЬНЫХ СОСТОЯНИЙ:

- Целостность конструкции аппарата (шум, стук в механических частях изделий, вибрация, перегрев и т.п.);
- Электронные платы (отказ в выполнении команд)

ПЕРЕЧЕНЬ КРИТИЧЕСКИХ ОТКАЗОВ:

- Целостность конструкции аппарата (трещины);
- Устройства безопасности (поступление сигнала о неисправности на дисплей)

Производитель сохраняет за собой право вносить изменения в характеристики оборудования, описанного в настоящем документе, без предварительного уведомления и в дальнейшем снимает с себя ответственность за неточности, содержащиеся в настоящем документе, которые могут быть приписаны ошибкам во время печати и (или) при переводе. Все инструкции, чертежи, таблицы и другая информация, содержащаяся в настоящем документе, является конфиденциальной и не может быть воспроизведена, полностью или частично, или передана третьим лицам без письменного разрешения производителя, который является единственным владельцем указанной документации.

